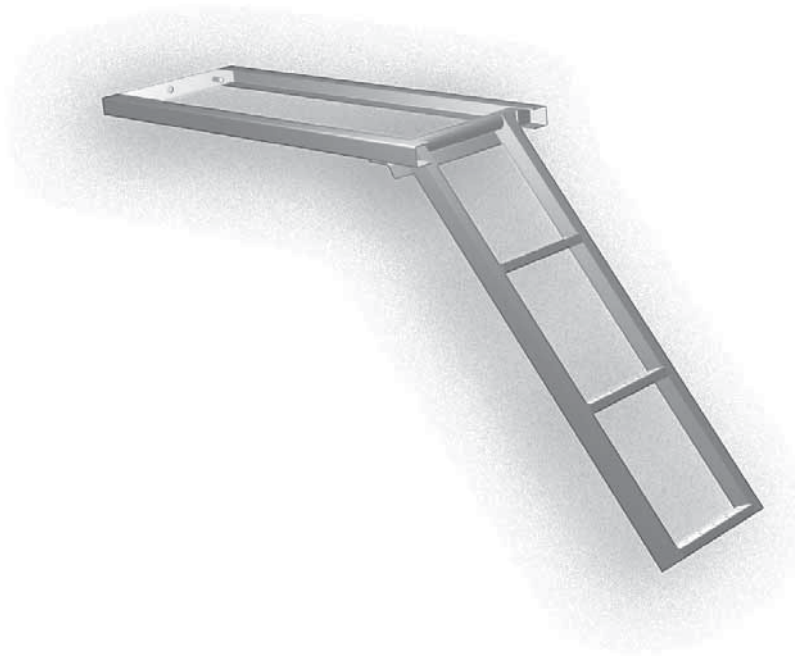


# ÉCHELLE DE RAMPE 3 MARCHES GRAND MODÈLE

## LARGE-SIZE 3-STEP RAMP LADDER

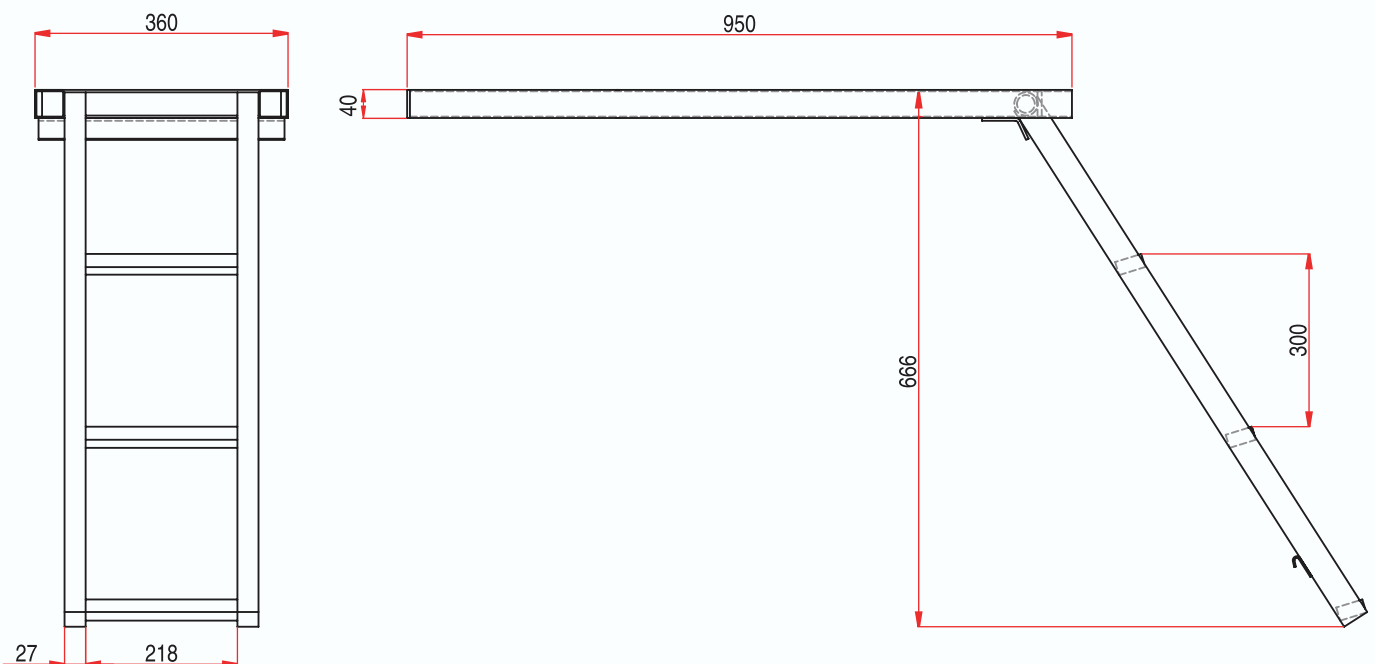
REF : **113 130**



**Matière/Material**  
**Acier zingué**  
**Zinc plated steel**

**Caractéristiques/Characteristics**  
**Echelle : tube 40x27x2 coulisse : U 40x40x40x2**  
**Ladder : tube 40x27x2 slide : U 40x40x40x2**

**Poids/Weight**  
**9,2 kg**



**\*Tous nos produits sont de marque et modèle déposés.**