

ÉCHELLE COULISSANTE 3 MARCHES

3-STEP SLIDING LADDER

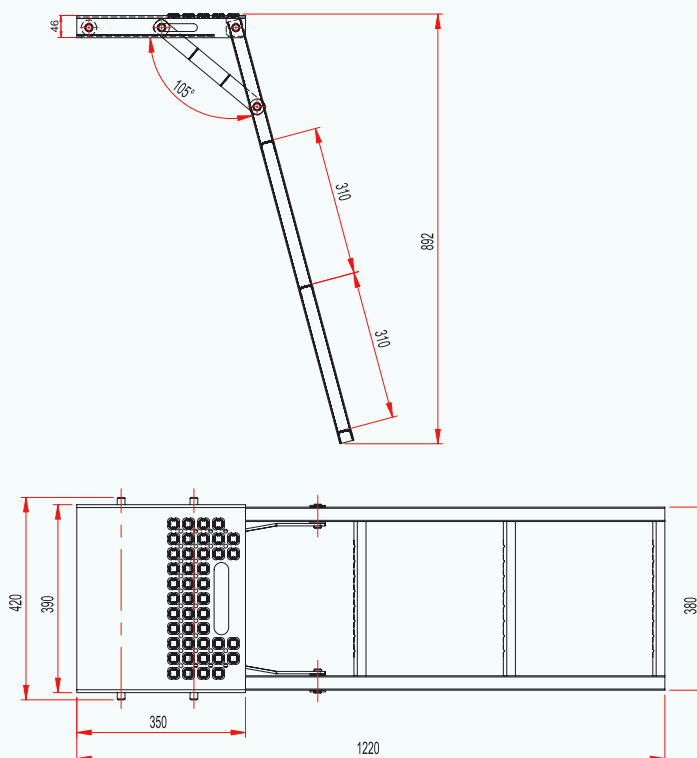
REF. : **113 040**



Matière/Material
Acier zingué
Zinc plated steel

Caractéristiques/Characteristics
Rond Ø16 mm
Round Ø16 mm

Poids/Weight
7,5 kg



***Tous nos produits sont de marque et modèle déposés.**