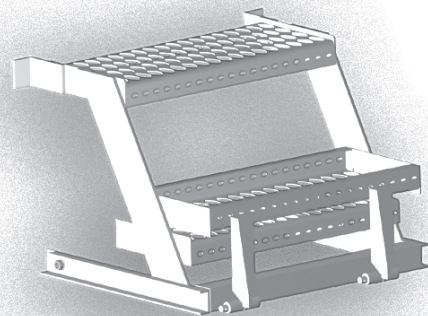
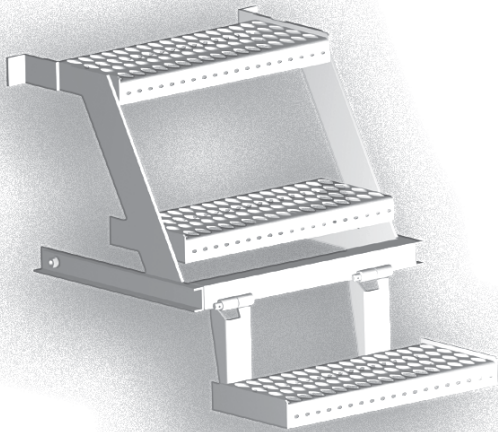


ESCABEAU ESCAMOTABLE SPÉCIAL 3 MARCHES

SPECIAL GRATING 3-STEP FOLDING STEP LADDER

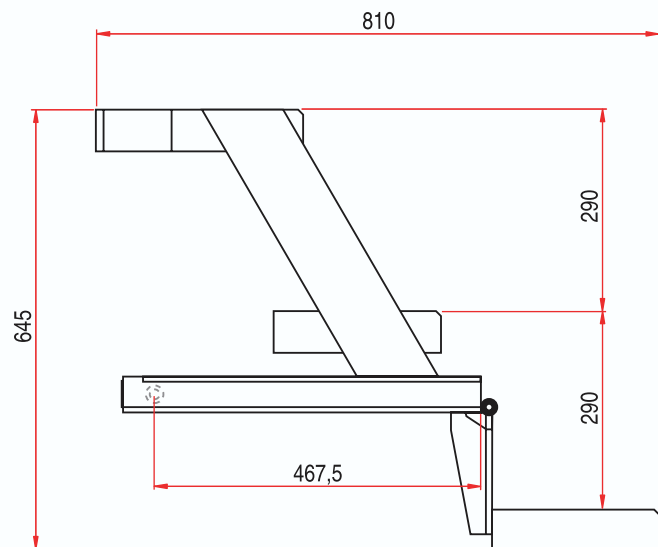
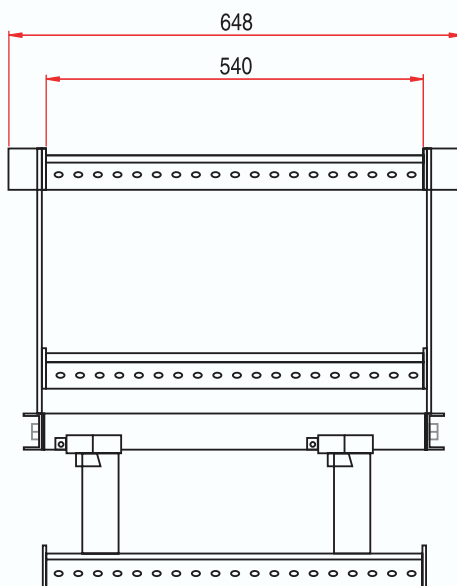
REF. : **111 150**



Matière/Material
Acier galvanisé
Galvanized steel

Caractéristiques/Characteristics

Poids/Weight
21 kg



***Tous nos produits sont de marque et modèle déposés.**