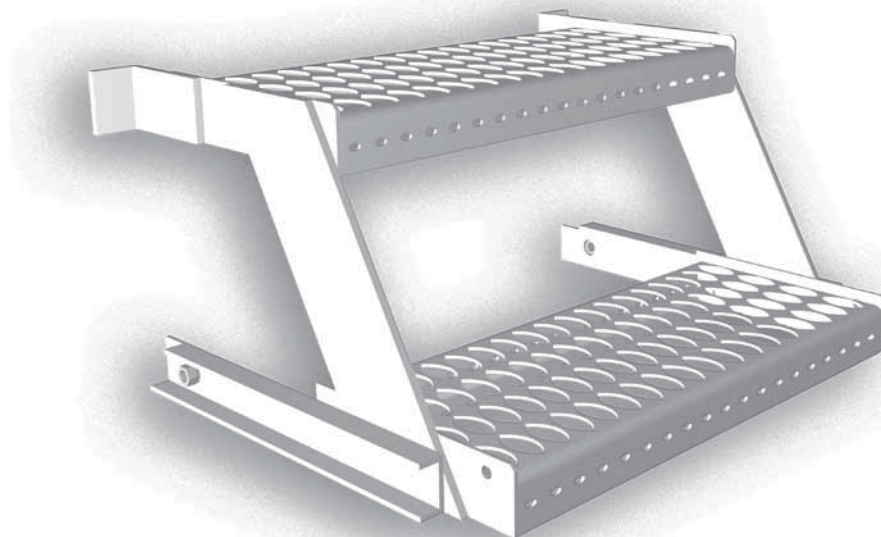


ESCABEAU ESCAMOTABLE SPÉCIAL 2 MARCHES

SPECIAL GRATING 2-STEP FOLDING STEP LADDER

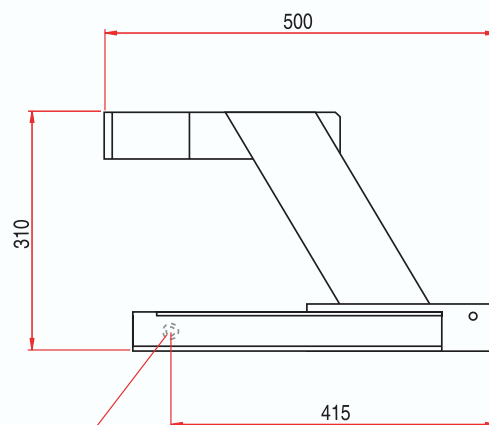
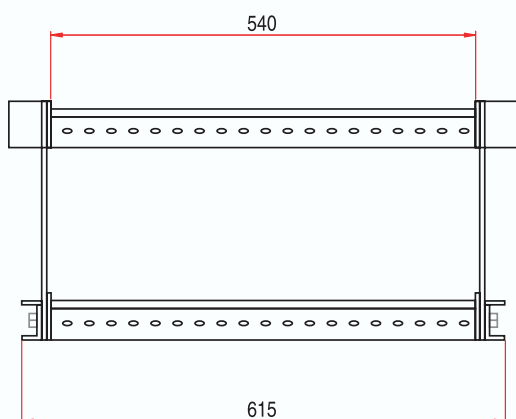
REF. : 111 140



Matière/Material
Acier galvanisé
Galvanized steel

Caractéristiques/Characteristics

Poids/Weight
17 kg



2 taraudages M14

***Tous nos produits sont de marque et modèle déposés.**