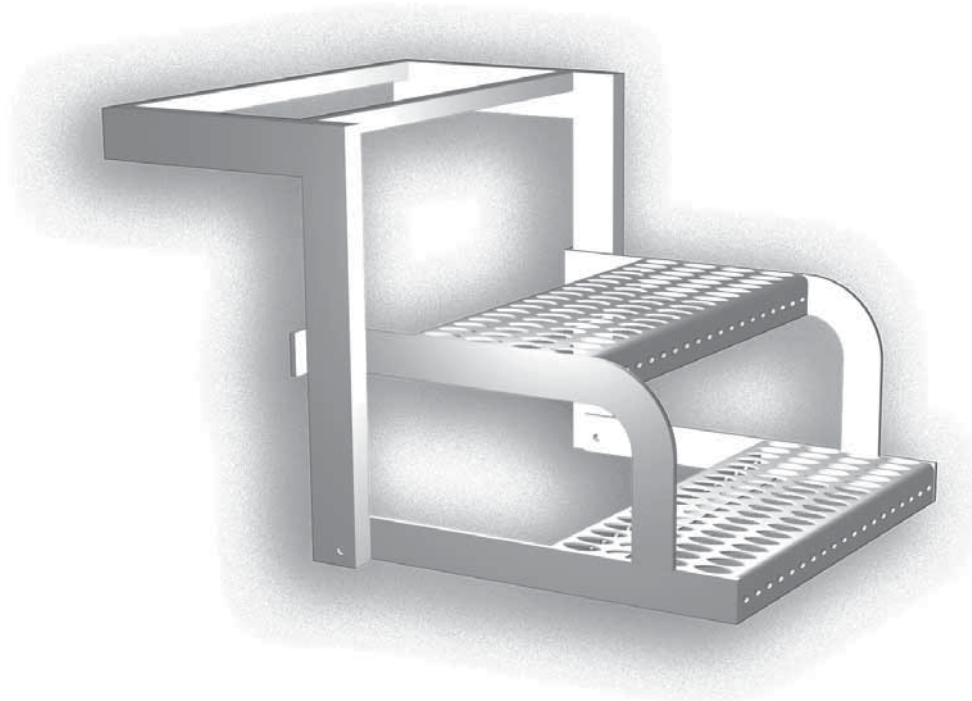


ESCABEAU ESCAMOTABLE 2 MARCHES CAILLEBOTIS

SPECIAL GRATING 2-STEP FOLDING STEP LADDER

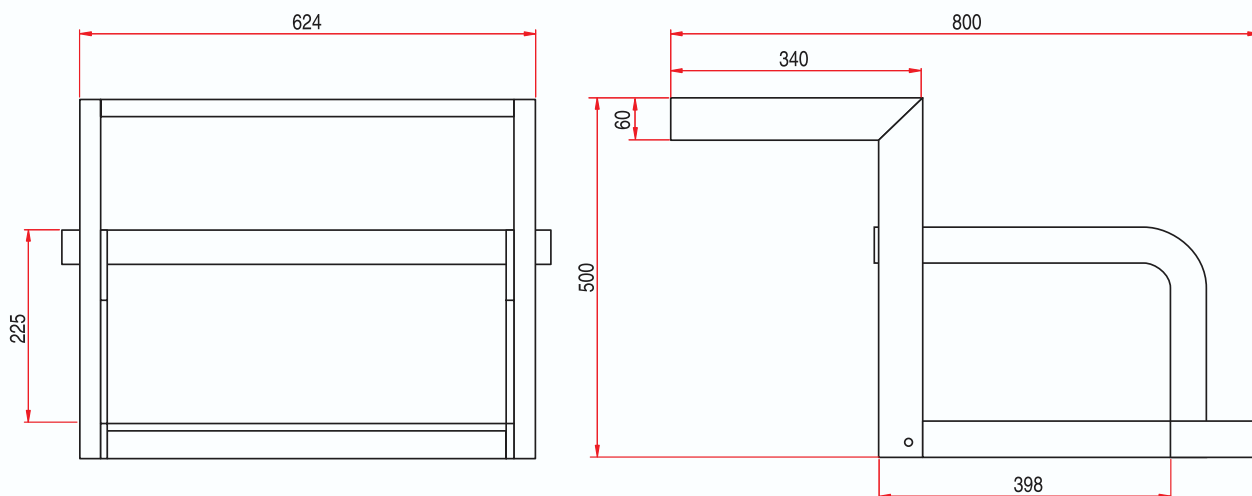
REF. : 111 010



Matière/Material
Acier galvanisé
Galvanized steel

Caractéristiques/Characteristics
Largeur 624 mm
624 mm width

Poids/Weight
16 kg



***Tous nos produits sont de marque et modèle déposés.**