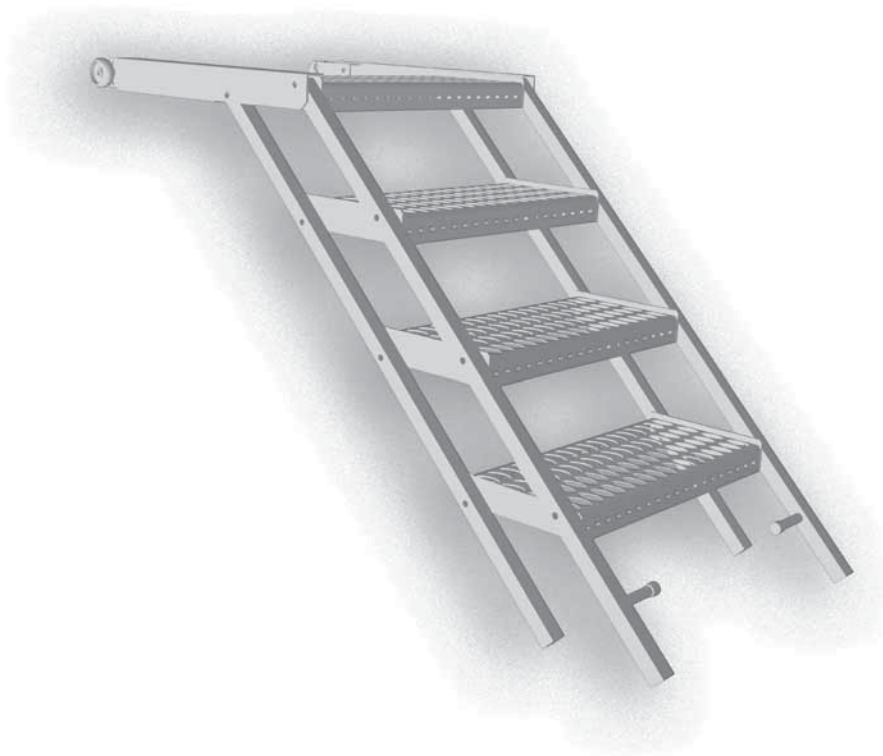


# ESCABEAU COULISSANT

## SLIDING STEP LADDER

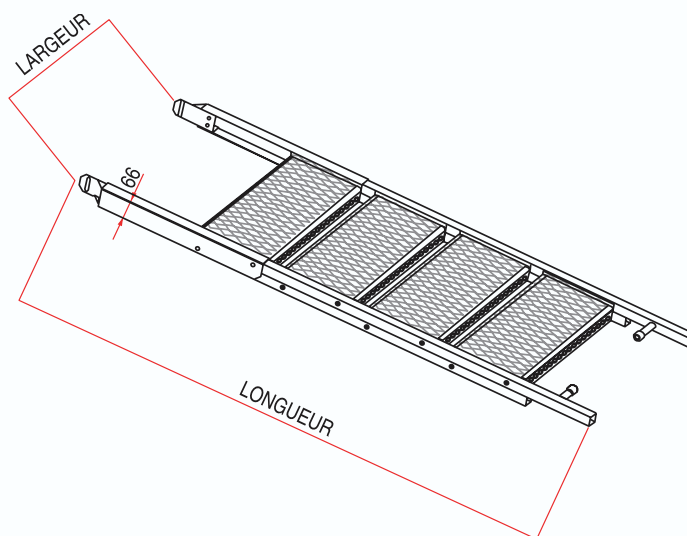
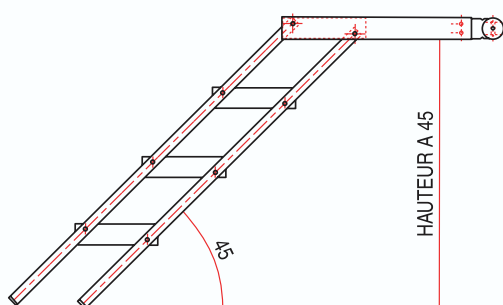
REF. VOIR TABLEAU/SEE TABLE



**Matière/Material**  
**Acier ou inox**  
**Steel or stainless**

**Caractéristiques/Characteristics**

**Poids/Weight**



**\*Tous nos produits sont de marque et modèle déposés.**

# ESCABEAU COULISSANT

## SLIDING STEP LADDER

### GALVANISÉ MARCHE CAILLEBOTIS

#### GALVANIZED STEEL FOR GRATING STEP

MARCHES	REF	LARGEUR	LONGUEUR	POIDS	h 45°
2	110 020	625	920	18	290
3	110 330	590	1460	23,3	630
	110 030	625	1460	24	630
	110 230	715	1460	26	630
4	110 340	590	1740	28	810
	110 040	625	1740	29	810
	110 240	715	1740	32	810
5	110 350	590	2020	33,7	990
	110 050	625	2020	35	990
	110 250	715	2020	38	990
6	110 360	590	2310	40,6	1220
	110 060	625	2310	42	1220
	110 260	715	2310	46	1220
7	110 370	590	2600	47,5	1410
	110 070	625	2600	49	1410
	110 270	715	2600	53	1410

### ALU-INOX MARCHES DIVERSES

#### ALUMINUM STAINLESS STEEL FOR MISCELLANEOUS STEPS

MARCHES	TYPE DE MARCHE	LARGEUR	RÉFÉRENCE	POIDS
3	CAILLEBOTIS	590	110 630	12
	CAILLEBOTIS	625	110 130	13
	CAILLEBOTIS	715	110 730	14
	TÔLE LARMÉE	590	110 830	12
	TÔLE LARMÉE	625	110 530	13
	TÔLE LARMÉE	715	110 930	14
4	CAILLEBOTIS	590	110 640	15
	CAILLEBOTIS	625	110 140	16
	CAILLEBOTIS	715	110 740	17
	TÔLE LARMÉE	590	110 840	15
	TÔLE LARMÉE	625	110 540	16
	TÔLE LARMÉE	715	110 940	17
5	CAILLEBOTIS	590	110 650	18
	CAILLEBOTIS	625	110 150	19
	CAILLEBOTIS	715	110 750	20
	TÔLE LARMÉE	590	110 850	18
	TÔLE LARMÉE	625	110 550	19
	TÔLE LARMÉE	715	110 950	20
6	CAILLEBOTIS	590	110 660	21
	CAILLEBOTIS	625	110 160	22
	CAILLEBOTIS	715	110 760	24
	TÔLE LARMÉE	590	110 860	21
	TÔLE LARMÉE	625	110 560	22
	TÔLE LARMÉE	715	110 960	24
7	CAILLEBOTIS	590	110 670	25
	CAILLEBOTIS	625	110 170	26
	CAILLEBOTIS	715	110 770	28
	TÔLE LARMÉE	590	110 870	25
	TÔLE LARMÉE	625	110 570	26
	TÔLE LARMÉE	715	110 970	28