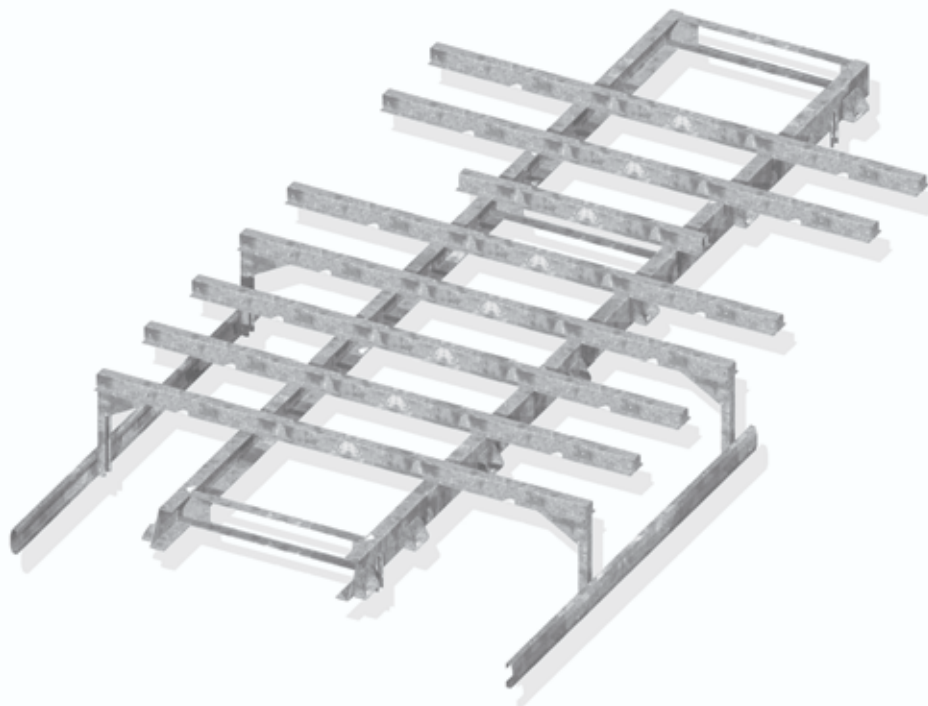


# KIT DE SOUBASSEMENT BOULONNÉ 3,5 TONNES

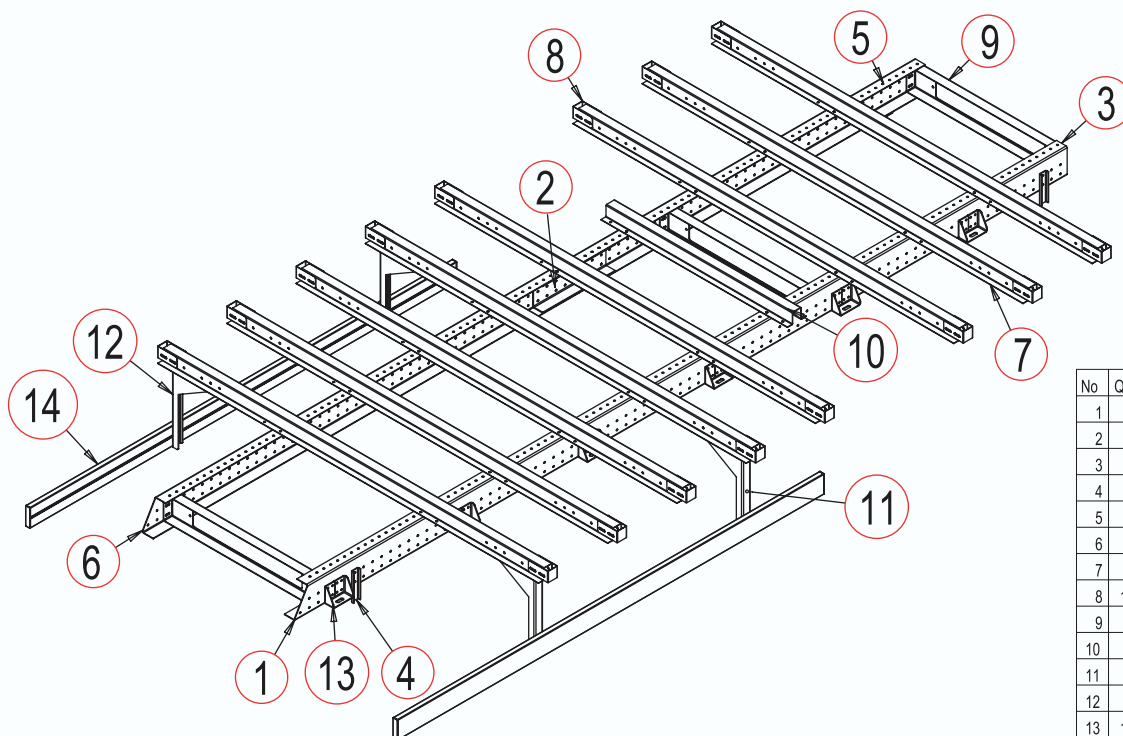
## BOLTED UNDERSTRUCTURE KIT



**Matière/Material**  
**Tôle galvanisé**  
**Galvanized sheet**

**Caractéristiques/Characteristics**  
**Boulonnable**  
**To screw**

**Poids/Weight**  
**165 à 175**  
**kg**



No	Qté	Description
1	1	Longeron Avant Gauche
2	2	Eclisse de longeron
3	1	Longeron Arrière Gauche
4	4	Butée Latérale
5	1	Longeron Arrière Droit
6	1	Longeron Arrière Droit
7	8	Traverse Oméga
8	16	U de rive
9	3	Traverse
10	1	Traverse de roue
11	2	Support pare cycliste gauche
12	2	Support pare cycliste droit
13	12	Corbeau
14	2	Pare cycliste

**\*Tous nos produits sont de marque et modèle déposés.**

**SIMGA S.A.S.**  
**ZA LA CHALAYE**  
**07440 ALBOUSSIÈRE**  
**Tél: 04.75.58.20.17**

**DEST:**

**SOUBASSEMENT BOULONNE**  
RENSEIGNEMENT A RENVOYER PAR FAX AU 04.75.58.29.79

COCHER ET RENSEIGNER LES CASES CORRESPONDANTES A VOTRE DEMANDE

Nombre de soubassement:

VEHICULE	TYPE	EMPATTEMENT							
		3080	3580	4080	4630				
RENAULT	MASTER	<input type="checkbox"/>	<input type="checkbox"/>	<input type="checkbox"/>	<input type="checkbox"/>	<input type="checkbox"/>	<input type="checkbox"/>	<input type="checkbox"/>	<input type="checkbox"/>
	MASCOTT	<input type="checkbox"/>	<input type="checkbox"/>	<input type="checkbox"/>	<input type="checkbox"/>	<input type="checkbox"/>	<input type="checkbox"/>	<input type="checkbox"/>	<input type="checkbox"/>
MERCEDES	208 à 216	<input type="checkbox"/>	<input type="checkbox"/>	<input type="checkbox"/>	<input type="checkbox"/>	<input type="checkbox"/>	<input type="checkbox"/>	<input type="checkbox"/>	<input type="checkbox"/>
	308 à 316	<input type="checkbox"/>	<input type="checkbox"/>	<input type="checkbox"/>	<input type="checkbox"/>	<input type="checkbox"/>	<input type="checkbox"/>	<input type="checkbox"/>	<input type="checkbox"/>
	408 à 416	<input type="checkbox"/>	<input type="checkbox"/>	<input type="checkbox"/>	<input type="checkbox"/>	<input type="checkbox"/>	<input type="checkbox"/>	<input type="checkbox"/>	<input type="checkbox"/>
IVECO	29L9 a 35S13	<input type="checkbox"/>	<input type="checkbox"/>	<input type="checkbox"/>	<input type="checkbox"/>	<input type="checkbox"/>	<input type="checkbox"/>	<input type="checkbox"/>	<input type="checkbox"/>
	35S9 à 35S13	<input type="checkbox"/>	<input type="checkbox"/>	<input type="checkbox"/>	<input type="checkbox"/>	<input type="checkbox"/>	<input type="checkbox"/>	<input type="checkbox"/>	<input type="checkbox"/>
	35C9 à 40C13	<input type="checkbox"/>	<input type="checkbox"/>	<input type="checkbox"/>	<input type="checkbox"/>	<input type="checkbox"/>	<input type="checkbox"/>	<input type="checkbox"/>	<input type="checkbox"/>
MITSUBISHI	CANTER	<input type="checkbox"/>	<input type="checkbox"/>	<input type="checkbox"/>	<input type="checkbox"/>	<input type="checkbox"/>	<input type="checkbox"/>	<input type="checkbox"/>	
NISSAN	CABSTAR	<input type="checkbox"/>	<input type="checkbox"/>	<input type="checkbox"/>	<input type="checkbox"/>	<input type="checkbox"/>	<input type="checkbox"/>	<input type="checkbox"/>	

**ROUES SIMPLES**

**ROUES JUMEELES**

**Carrosserie** W (Longueur HT)

Côte entre rive (Largeur Traverse)

**Hayon Hydraulique**  OUI  NON **MARQUE**

**FORCE**

**OPTIONS**

ESCABEAU Lg 590

TRAVERSE FEUX

PORTE ROUE

**\*Tous nos produits sont de marque et modèle déposés.**

