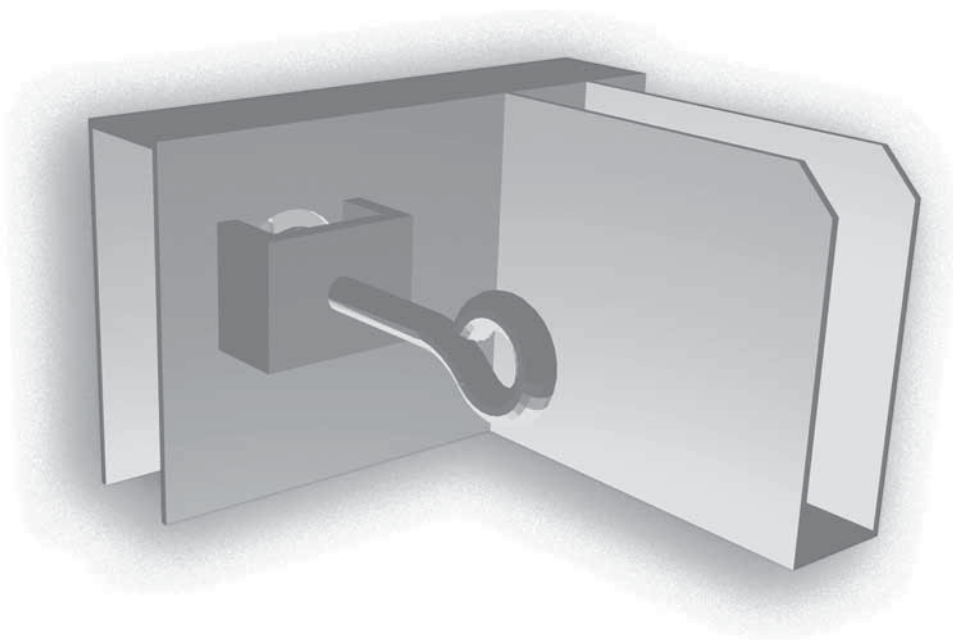


SUPPORT DE PLANCHER INTERMÉDIAIRE

INTERMEDIATE FLOORING SUPPORT

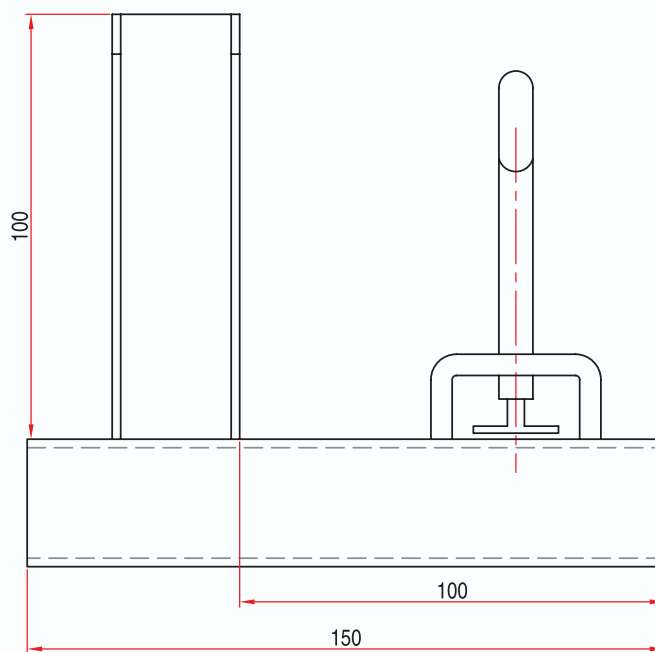
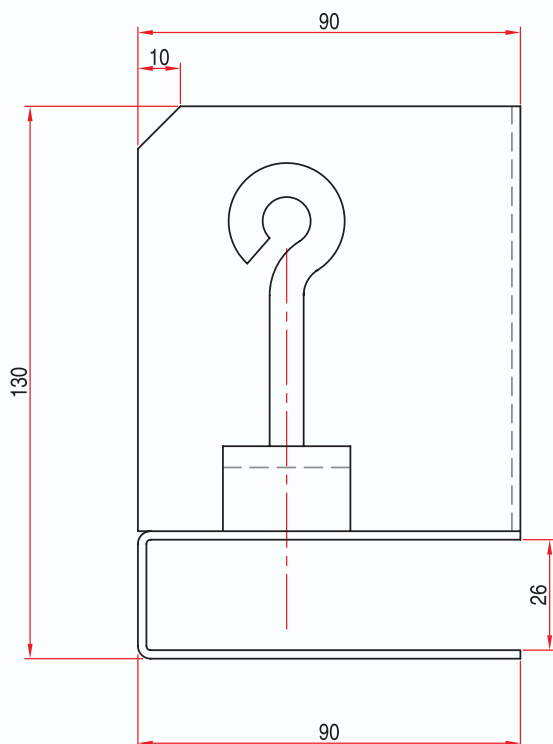
REF. : 190 070



Matière/Material
Acier zingué
Zinc plated steel

Caractéristiques/Characteristics

Poids/Weight
0,75 kg



***Tous nos produits sont de marque et modèle déposés.**