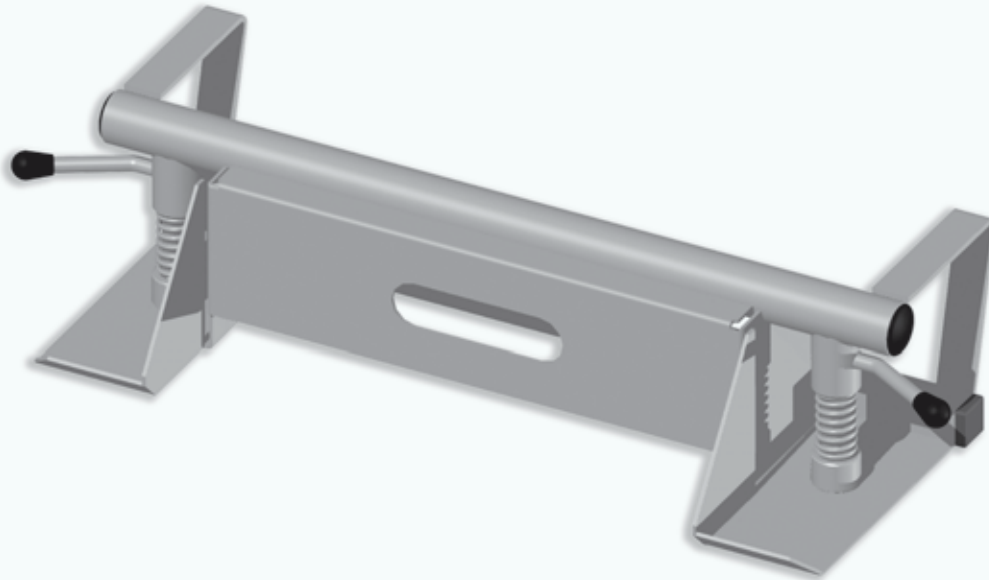


# CALE DE ROUE

## WHEEL CHOCK

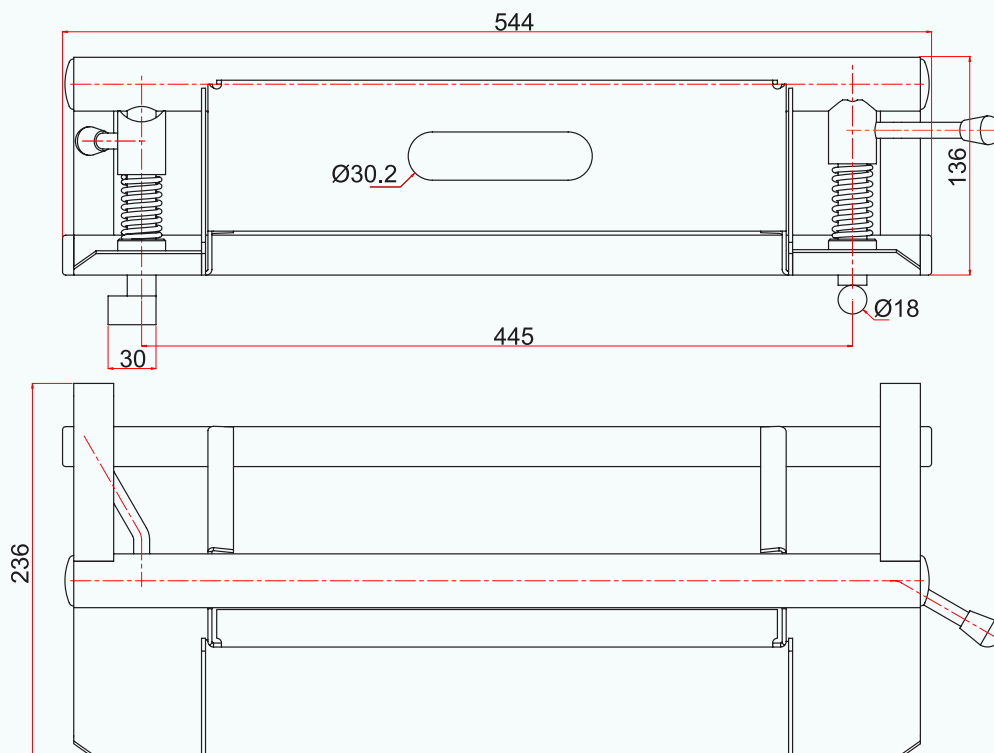
REF. : 190 030



**Matière/Material**  
**Acier zingué**  
**Zinc plated steel**

**Caractéristiques/Characteristics**  
**Fixation diamètre 18 mm**  
**18 mm diameter attachment**

**Poids/Weight**  
**5,5 kg**



**\*Tous nos produits sont de marque et modèle déposés.**