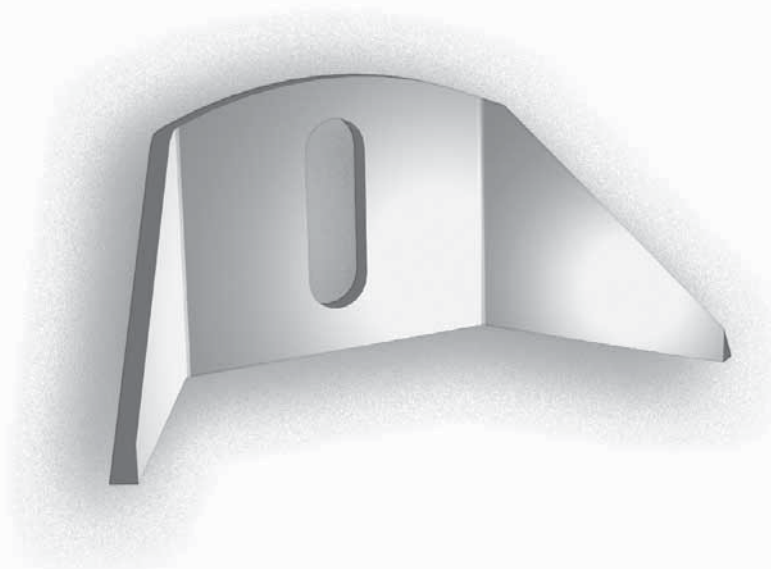


# SUPPORT DE FAUX CHASSIS OBLONG 13X45

## SUB FRAME SUPPORT OBLONG 13X45

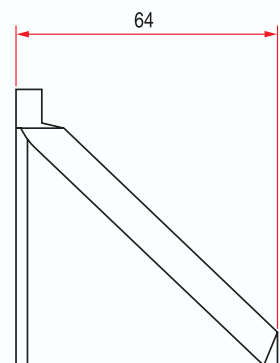
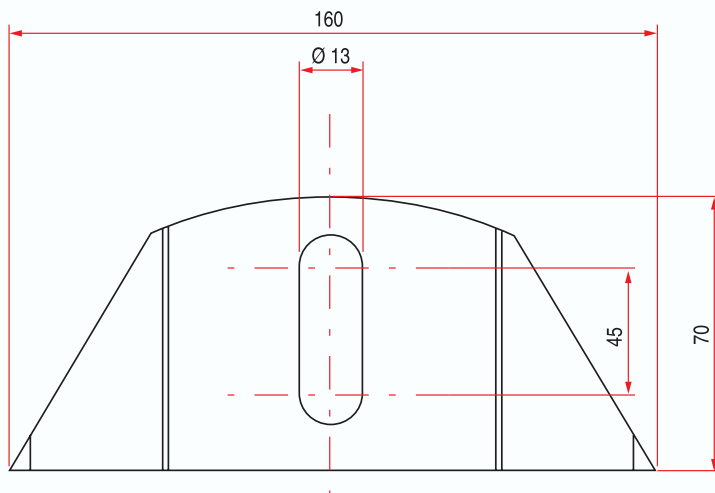
REF. : 190 020



**Matière/Material**  
**Acier brut**  
**Crude steel**

**Caractéristiques/Characteristics**  
**Dimensions personnalisées sur demande**  
**Custom dimensions on request**

**Poids/Weight**  
**0,4 kg**



**\*Tous nos produits sont de marque et modèle déposés.**