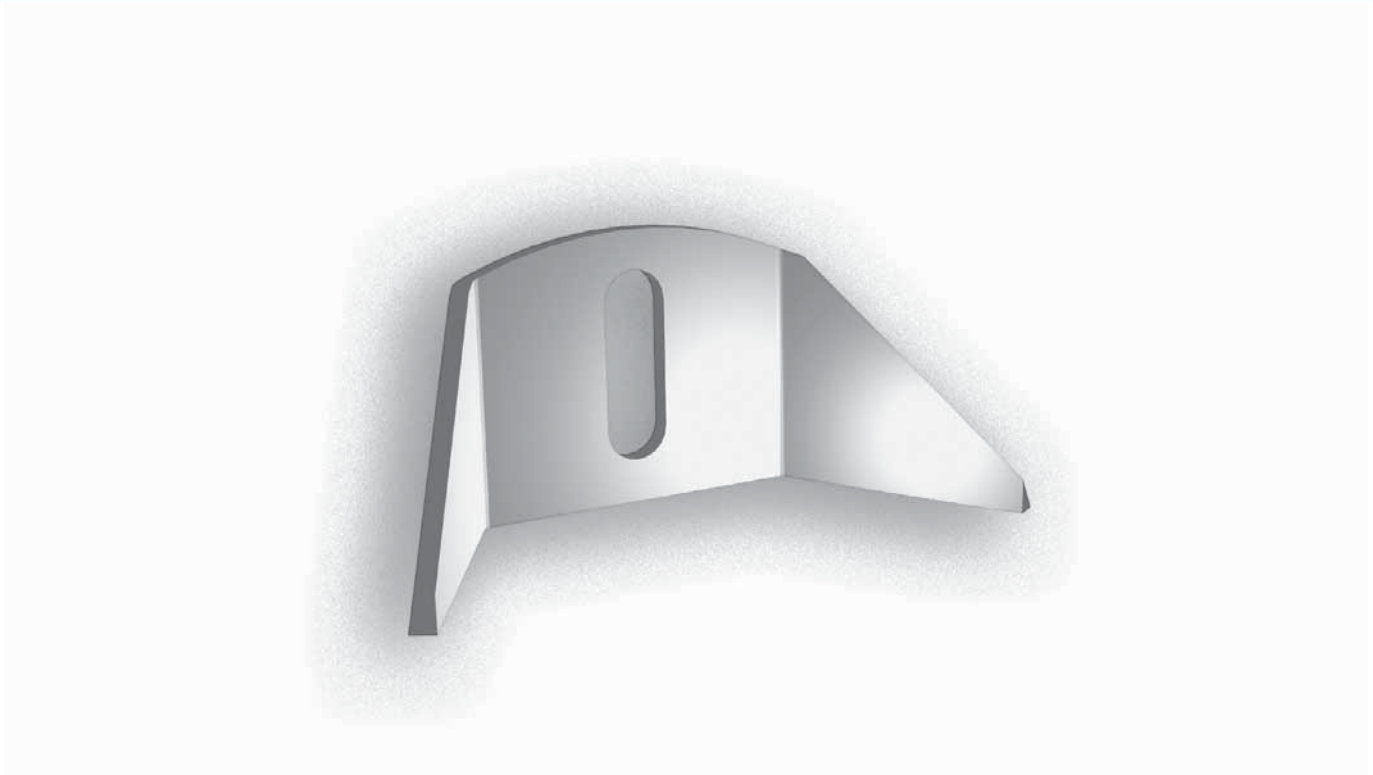


SUPPORT DE FAUX CHASSIS OBLONG 16X32

SUB FRAME SUPPORT OBLONG 16X32

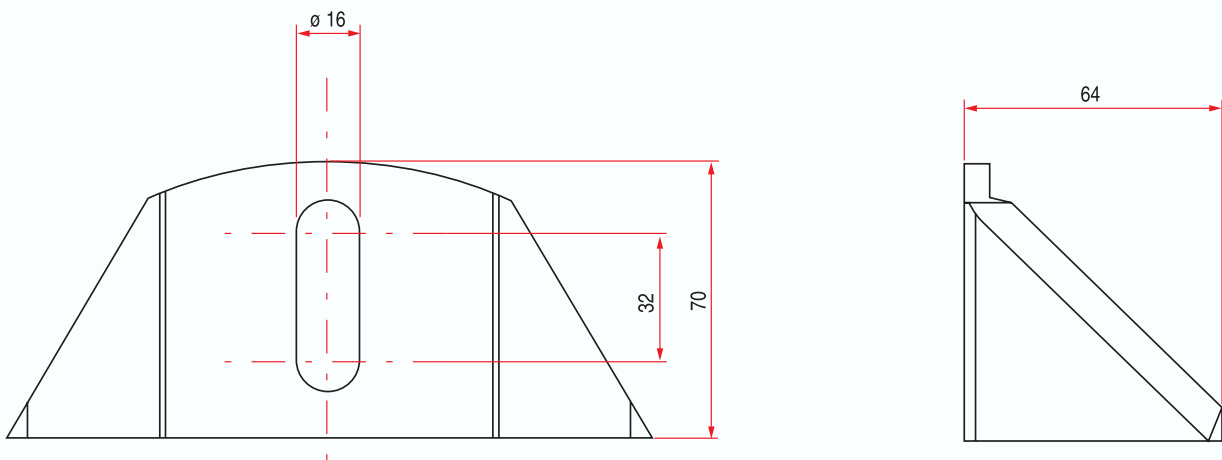
REF. : 190 010



Matière/Material
Acier brut
Crude steel

Caractéristiques/Characteristics
Dimensions personnalisées sur demande
Custom dimensions on request

Poids/Weight
0,4 kg



***Tous nos produits sont de marque et modèle déposés.**