

TOUR DE CÂBLAGE

LASHING DRUM

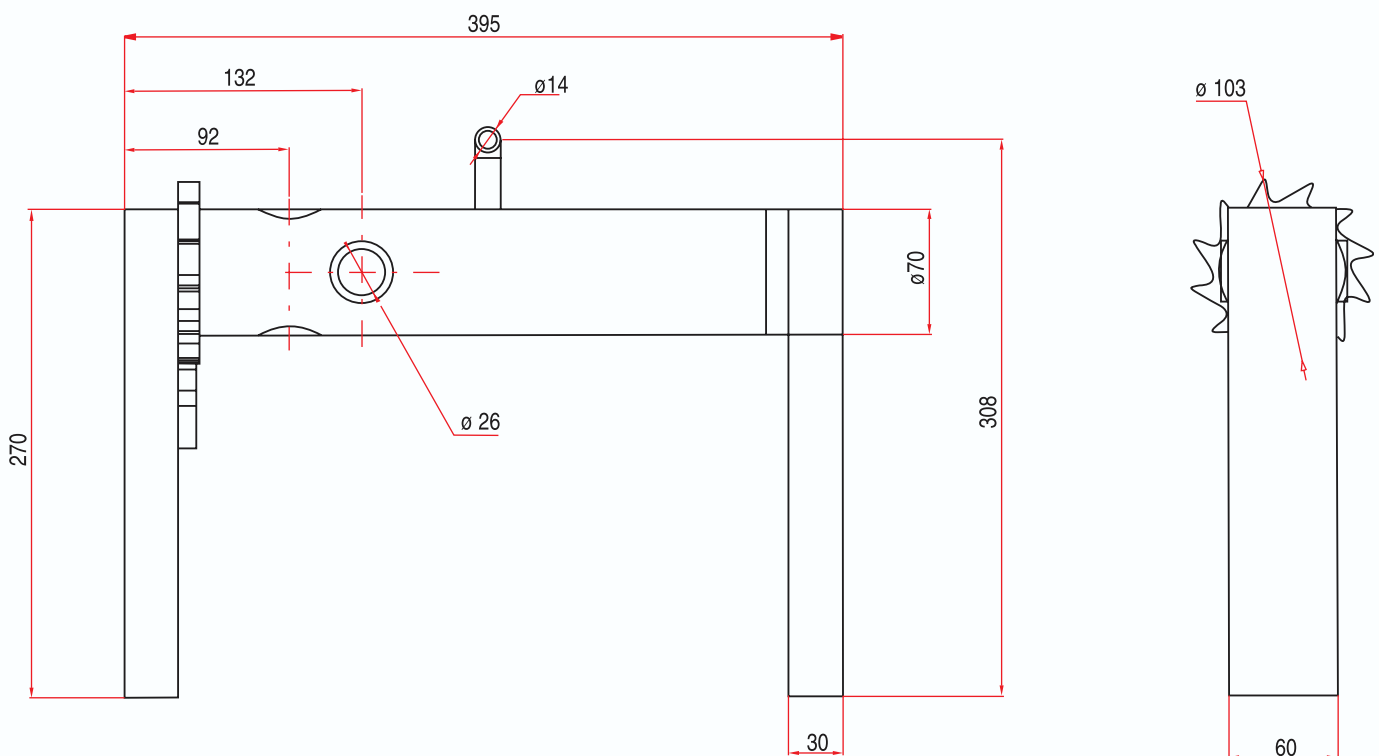
REF. : 105 010



Matière/Material
Acier brut
Crude steel

Caractéristiques/Characteristics

Poids/Weight
4,8 kg



***Tous nos produits sont de marque et modèle déposés.**