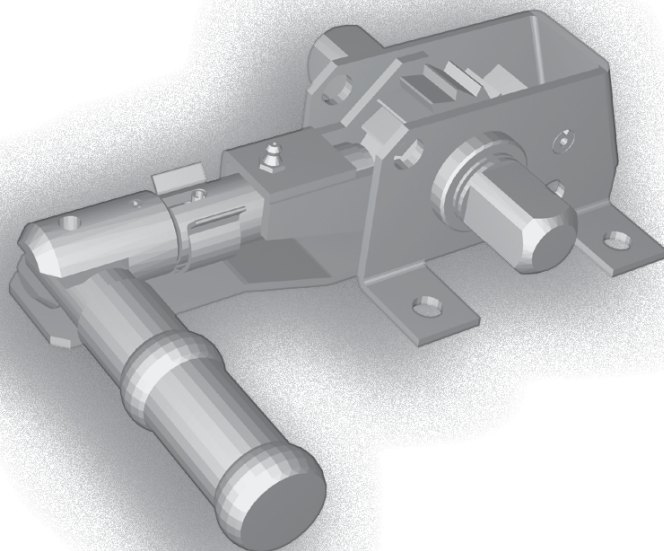


# CLIQUET À POIGNÉE RABATTABLE

## COLLAPSIBLE HANDLE RATCHET

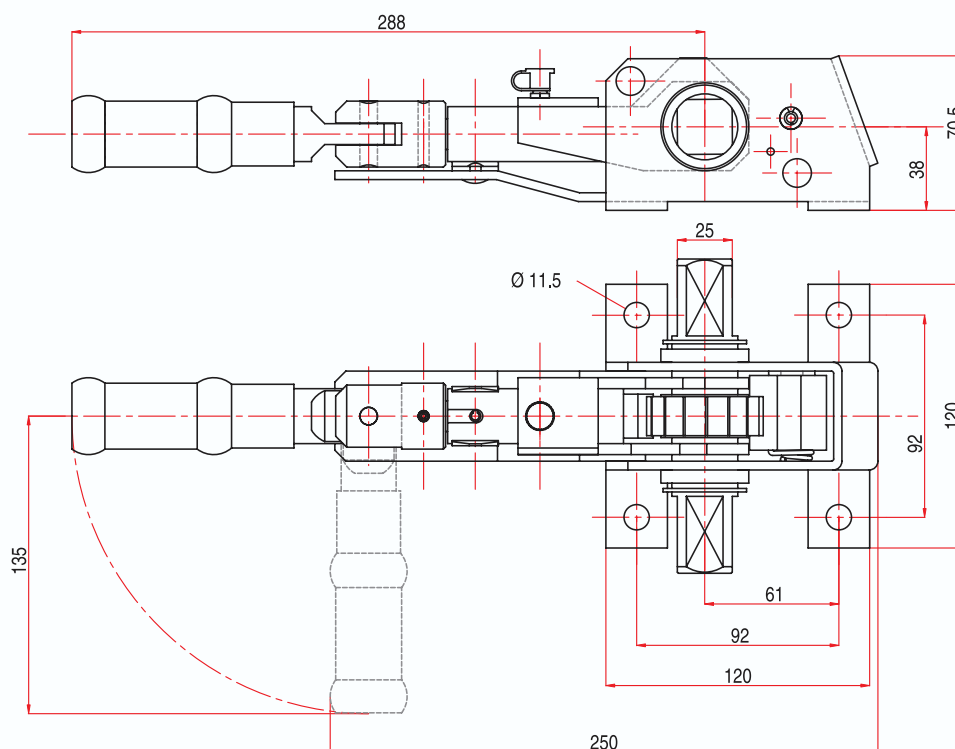
REF. : 103 000



**Matière/Material**  
**Acier zingué**  
**Zinc plated steel**

**Caractéristiques/Characteristics**  
**Poignée extérieure**  
**Outside handle**

**Poids/Weight**  
**3,3 kg**



**\*Tous nos produits sont de marque et modèle déposés.**