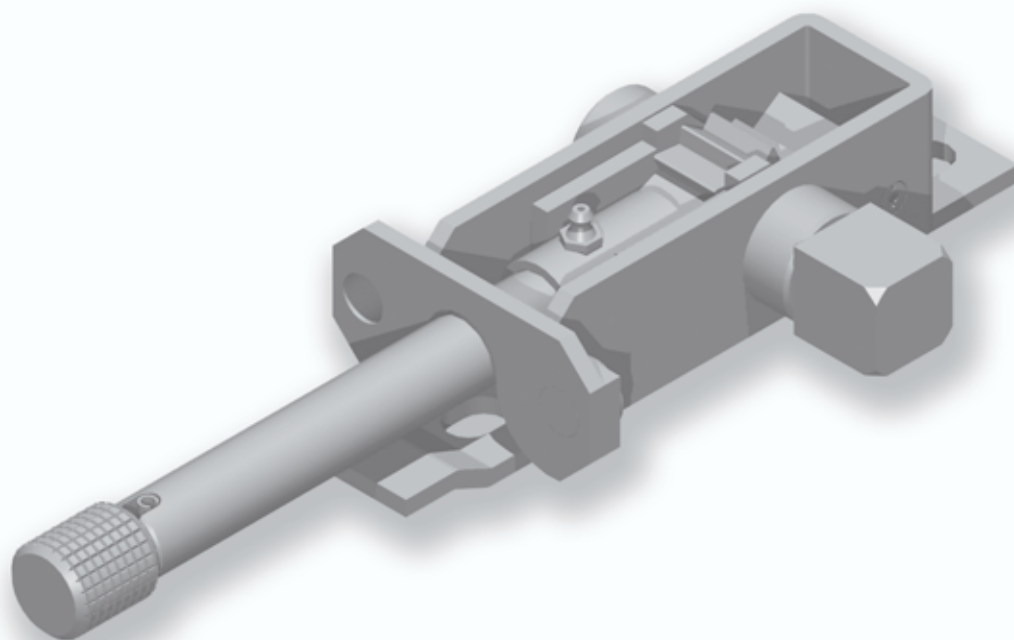


CLIQUET RÉVERSIBLE FAIBLE ENCOMBREMENT

SMALL FOOTPRINT REVERSIBLE RATCHET

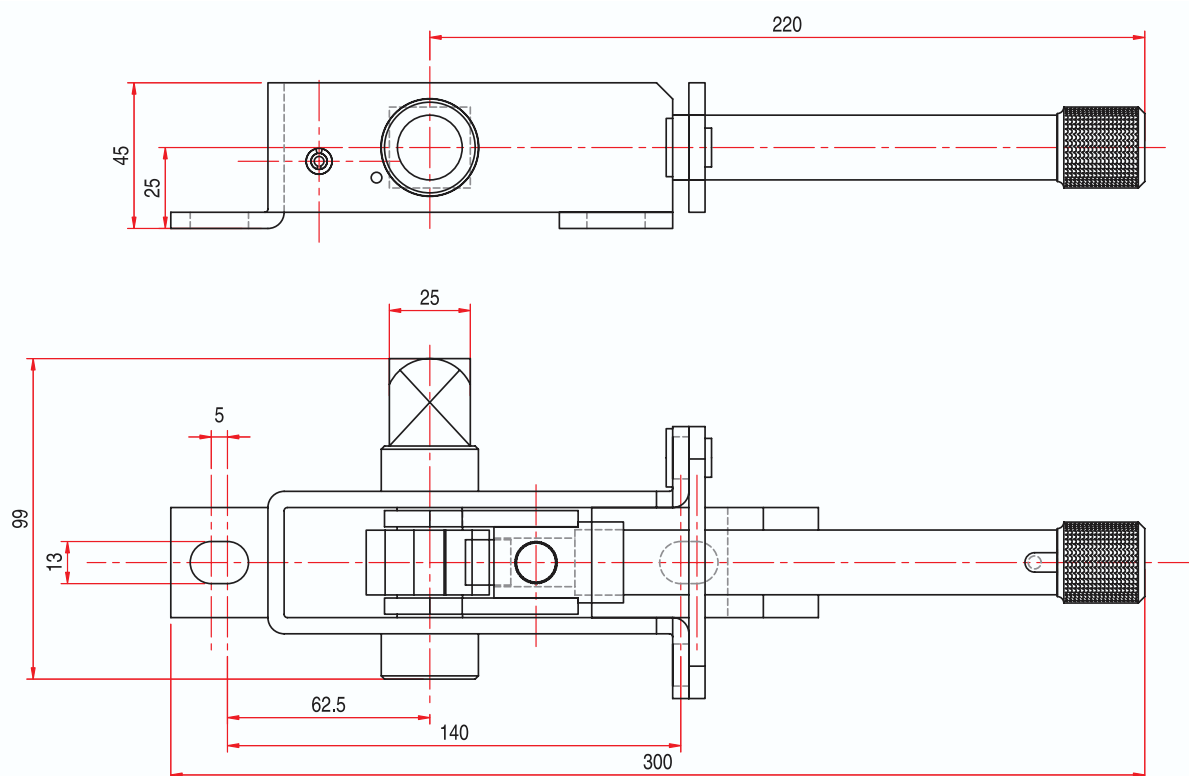
REF. DROIT/**RIGHT** : **102 020** - REF. GAUCHE/**LEFT** : **102 030**



Matière/Material
Acier zingué
Zinc plated steel

Caractéristiques/Characteristics
Tension arrière - Axe carré 25 mm
20 mm square rear pin tension

Poids/Weight
2 kg



***Tous nos produits sont de marque et modèle déposés.**