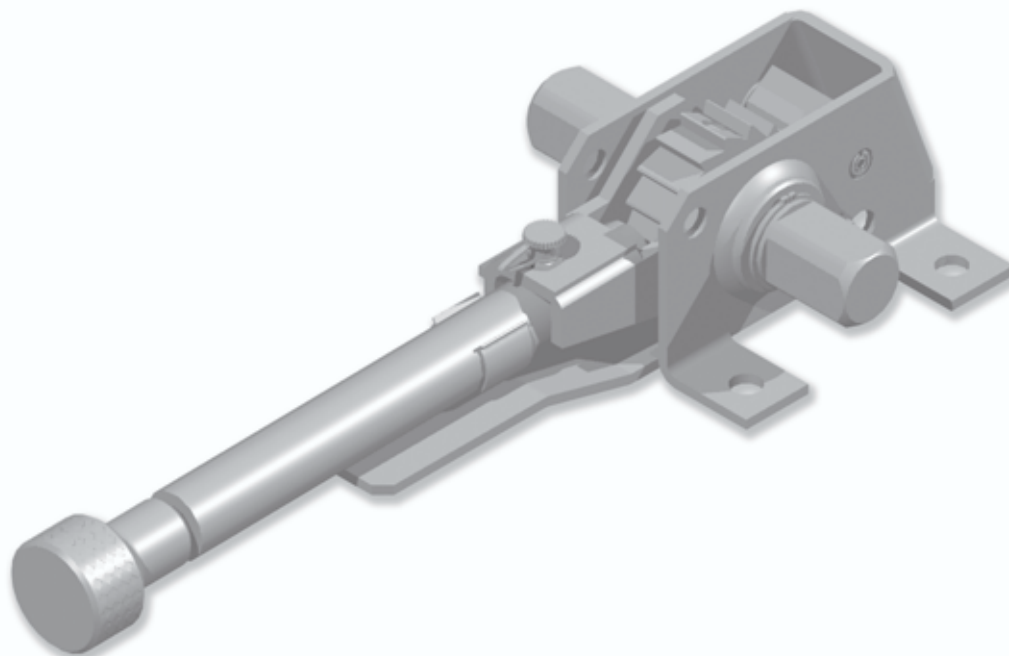


# CLIQUET RÉVERSIBLE TYPE C.S.C.

## C.S.C. TYPE REVERSIBLE RATCHET (SPECIAL COMPACT RATCHET)

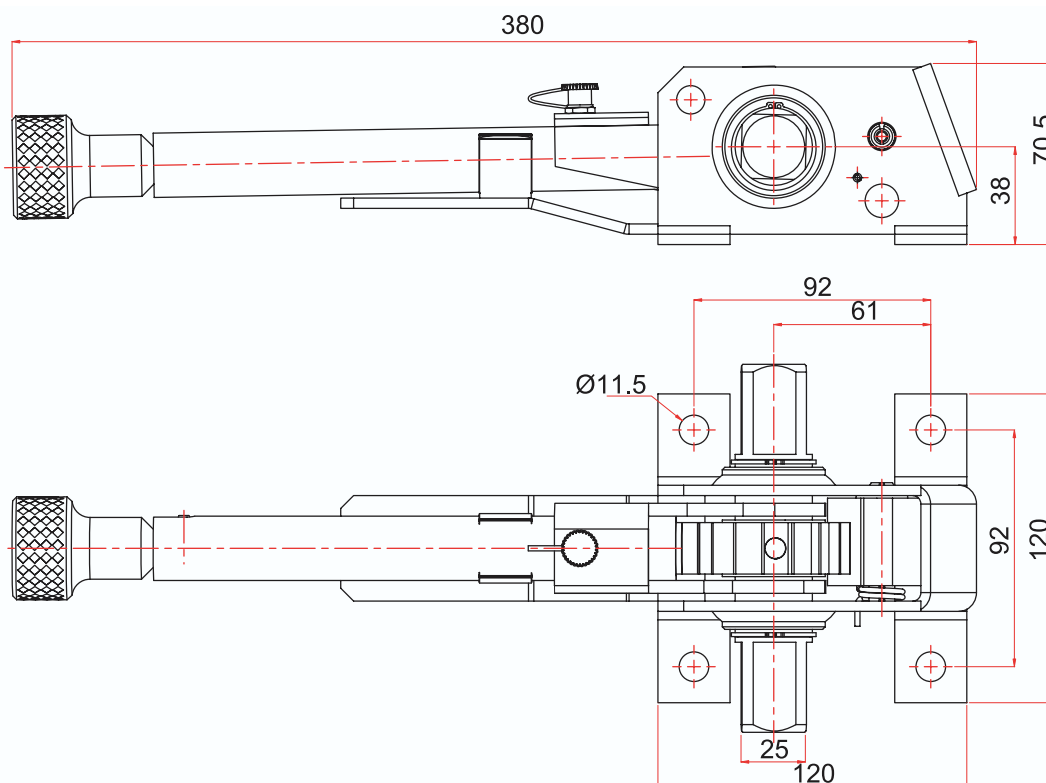
REF. : **102 010**



**Matière/Material**  
**Acier zingué**  
**Zinc plated steel**

**Caractéristiques/Characteristics**  
**Poignée extérieure**  
**Outside handle**

**Poids/Weight**  
**3,3 kg**



**\*Tous nos produits sont de marque et modèle déposés.**