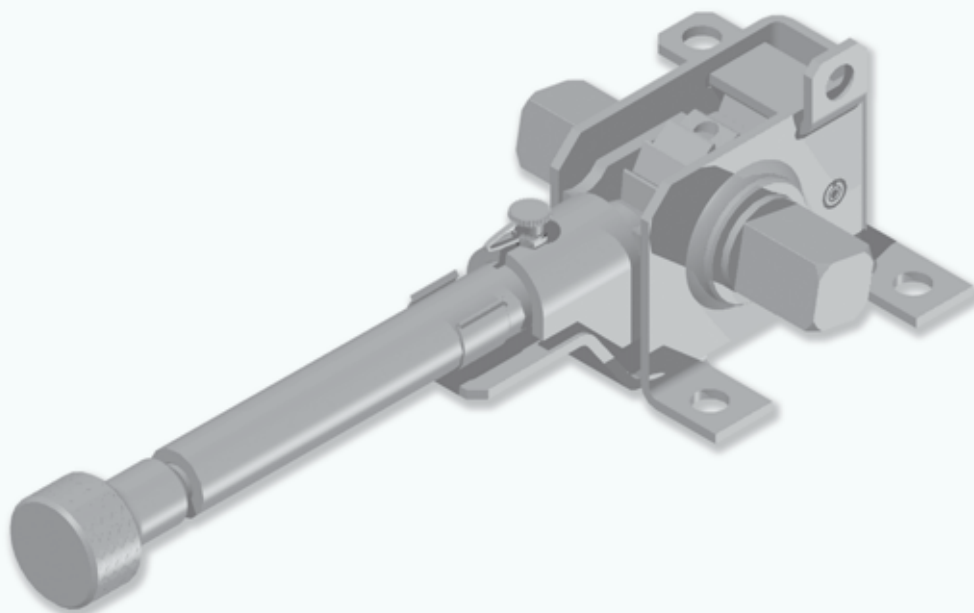


CLIQUET RÉVERSIBLE TYPE C.S.C.

C.S.C. TYPE REVERSIBLE RATCHET (SPECIAL COMPACT RATCHET)

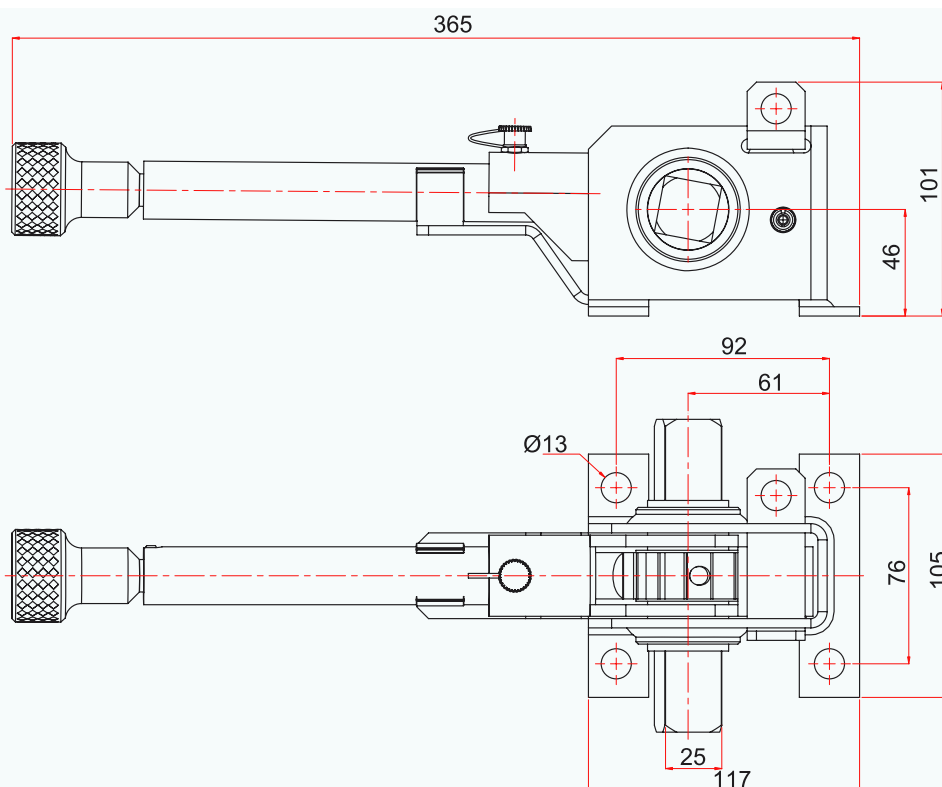
REF. : 102 005



Matière/Material
Acier zingué
Zinc plated steel

Caractéristiques/Characteristics
Poignée intérieure
Inside handle

Poids/Weight
3,5 kg



*Tous nos produits sont de marque et modèle déposés.