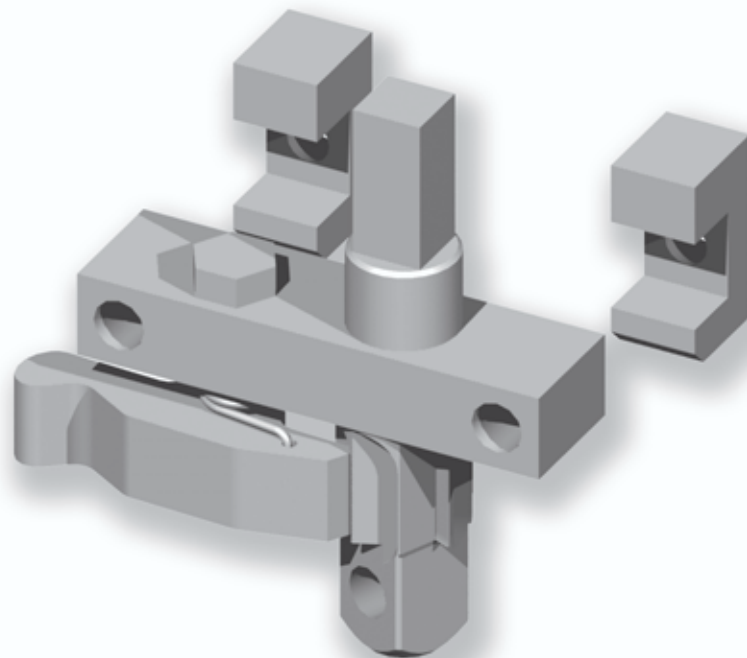


# CLIQUET TYPE F.A.S.

## F.A.S. TYPE RATCHET (STANDARD FRONT PANEL RATCHET)

**REF. DROIT/RIGHT : 101 180 - REF. GAUCHE/LEFT : 101 190**

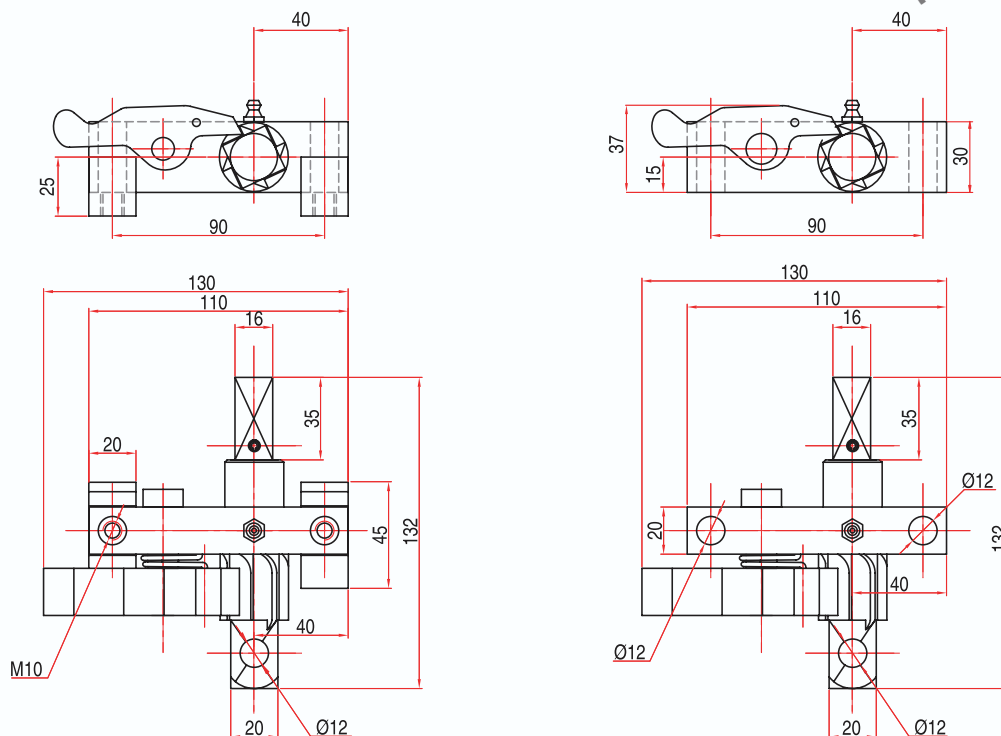


**Matière/Material**  
**Acier zingué**  
**Zinc plated steel**

**Caractéristiques/Characteristics**  
**Carré de 16 mm - doigt droit**  
**16 mm square**

**Poids/Weight**  
**1,1 kg**

**SUPPORT DE FIXATION REF. : 101 040 07 (l'unité)**



**\*Tous nos produits sont de marque et modèle déposés.**