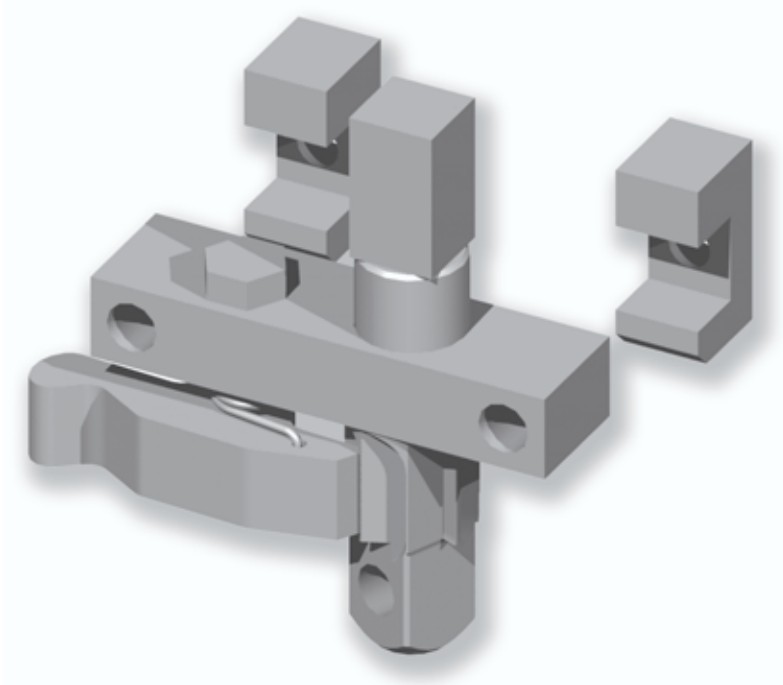


CLIQUET TYPE F.A.S.

F.A.S. TYPE RATCHET (STANDARD FRONT PANEL RATCHET)

REF. DROIT/RIGHT : 101 160 - REF. GAUCHE/LEFT : 101 170

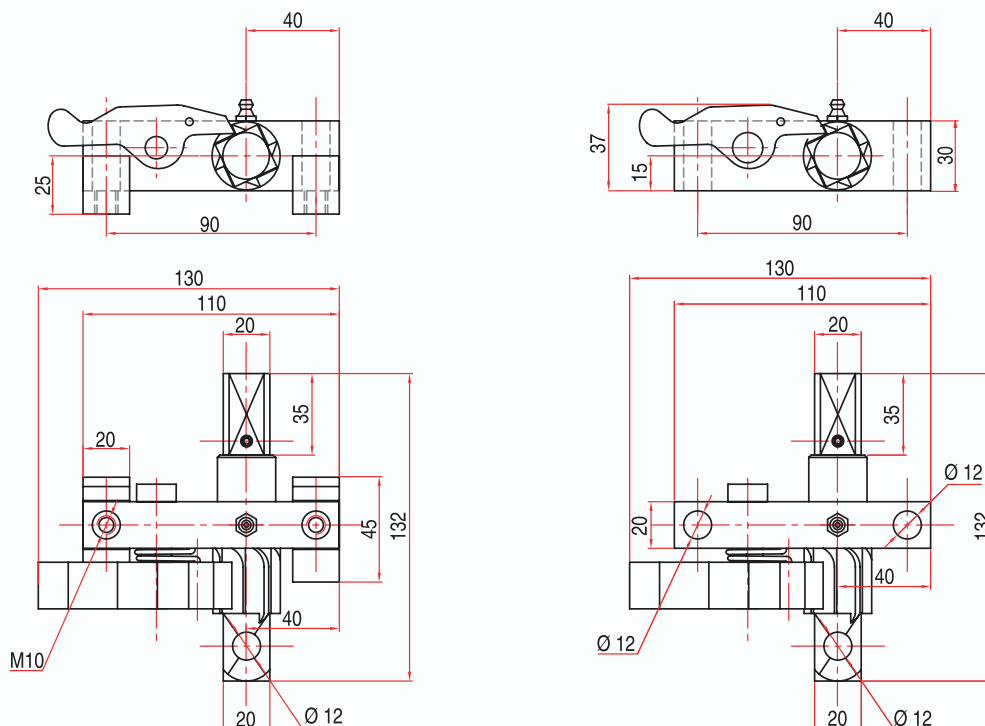


Matière/Material
Acier zingué
Zinc plated steel

Caractéristiques/Characteristics
Carré de 20 mm - doigt droit
20 mm square

Poids/Weight
1,1 kg

SUPPORT DE FIXATION REF. : 101 040 07 (l'unité)



***Tous nos produits sont de marque et modèle déposés.**