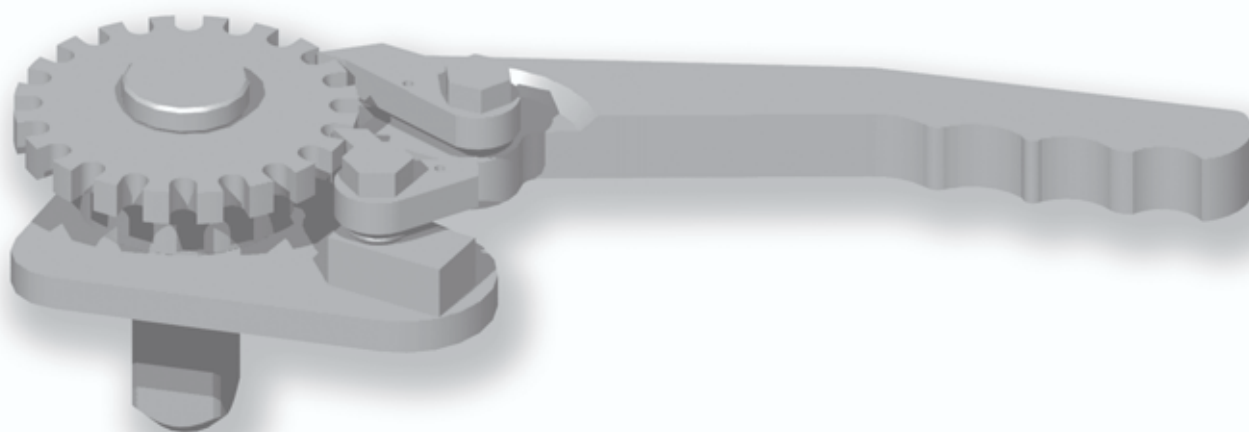


CLIQUET FACE AVANT COMPACT

COMPACT FRONT PANEL RATCHET

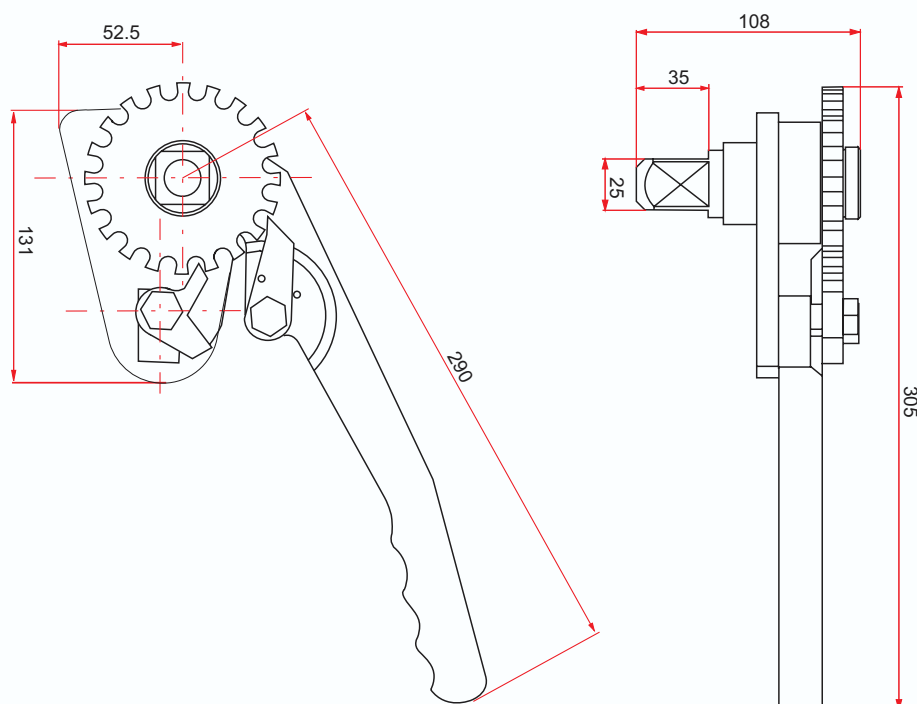
REF. DROIT/**RIGHT** : **100 080** - REF. GAUCHE/**LEFT** : **100 090**



Matière/Material
Acier zingué
Zinc plated steel

Caractéristiques/Characteristics
À souder sur face avant
To weld onto front panel

Poids/Weight
3,4 kg



***Tous nos produits sont de marque et modèle déposés.**