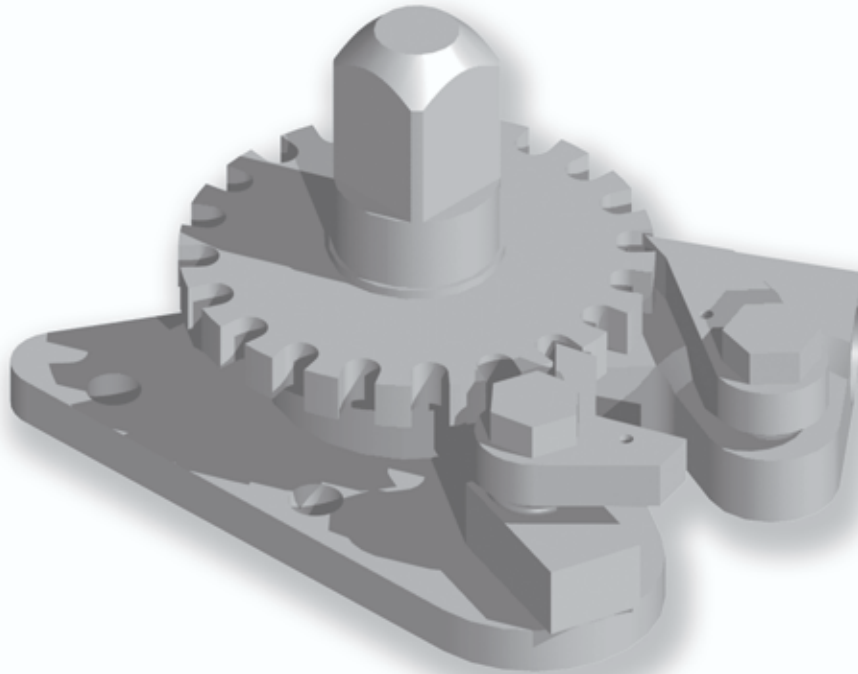


CLIQUET FACE AVANT STANDARD

STANDARD FRONT PANEL RATCHET

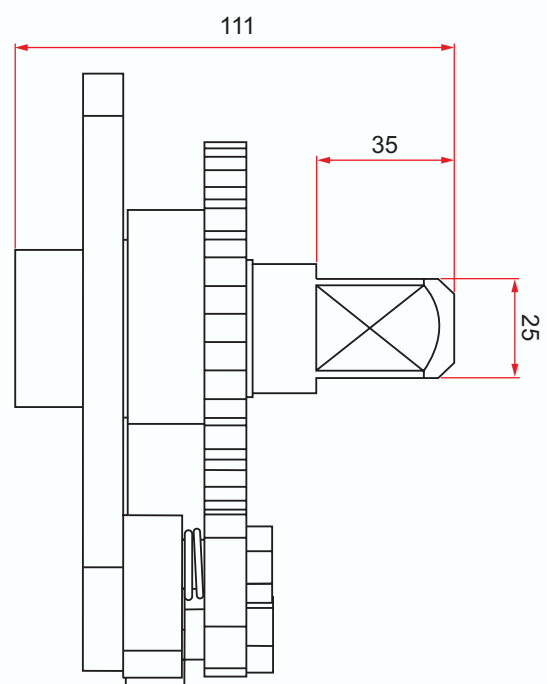
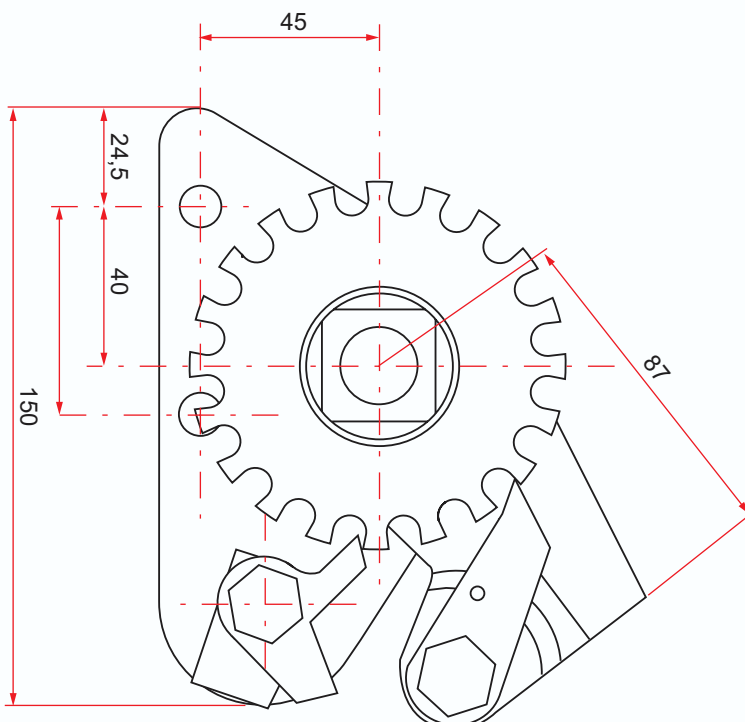
REF. DROIT/**RIGHT** : **100 060** - REF. GAUCHE/**LEFT** : **100 070**



Matière/Material
Acier zingué
Zinc plated steel

Caractéristiques/Characteristics
À visser sur face avant
To screw onto front panel

Poids/Weight
2,8 kg



***Tous nos produits sont de marque et modèle déposés.**