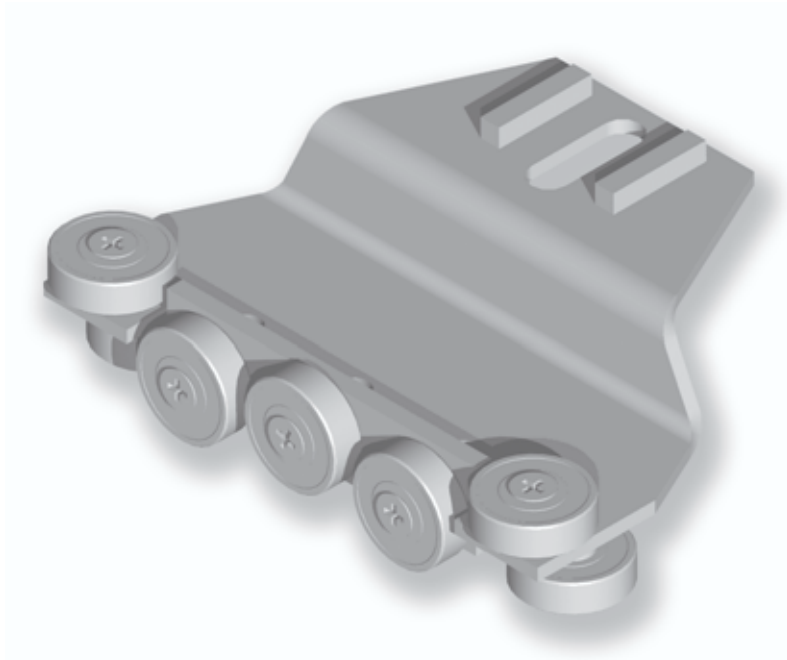


CHARIOT DE TOIT POUR RAIL DE 40 MM

CARRIAGE OF ROOF FOR RAIL OF 40 MM

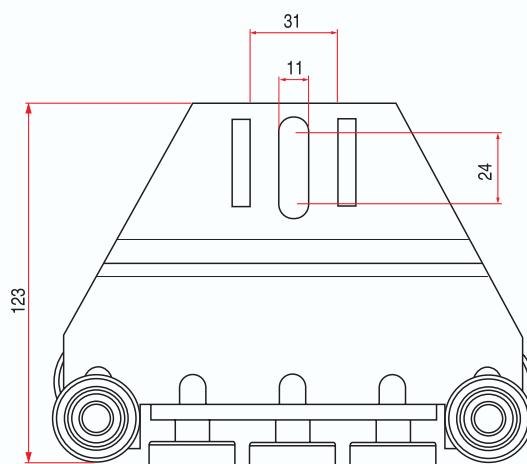
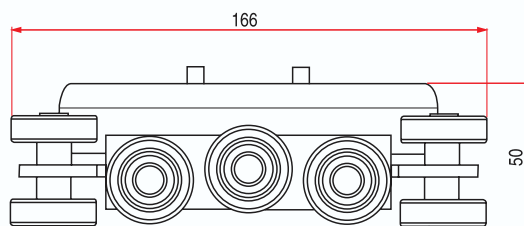
REF. : 130 000



Matière/Material
Acier brut (zinguage sur demande)
Crude steel (zinking on request)

Caractéristiques/Characteristics

Poids/Weight
0,85 kg



***Tous nos produits sont de marque et modèle déposés.**