



## ÉCHELLES - ESCABEAUX

# ESCABEAUX LADDERS



La gamme qui vous est présentée dans les pages qui suivent est notre gamme standard.

**Mais nous sommes à votre disposition pour toutes études et réalisations personnalisées.**

**Aussi, consultez-nous pour toutes fabrications spéciales :**

- ✓ **Dimensions adaptées à vos besoins**
- ✓ **Marches en tôle larmée, perforée, etc.**

The range displayed in the following pages is our standard range.

**But we remain available for custom designs and work.**

**Please contact us for any special production requirements:**

- ✓ **Custom dimensions**
- ✓ **Bulb plate step, perforated steps, etc.**



**SIMGA**

Partenaire de vos projets  
Partner of your projects

# ÉCHELLE DE RAMPE 2 MARCHES GRAND MODÈLE

## LARGE-SIZE 2-STEP RAMP LADDER

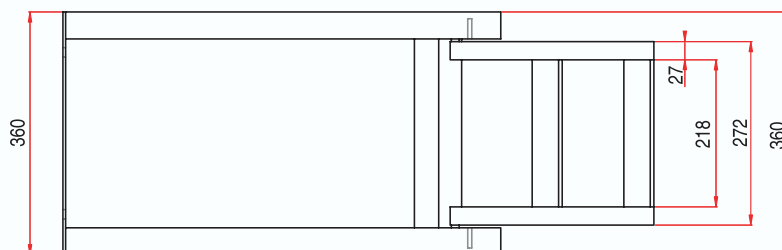
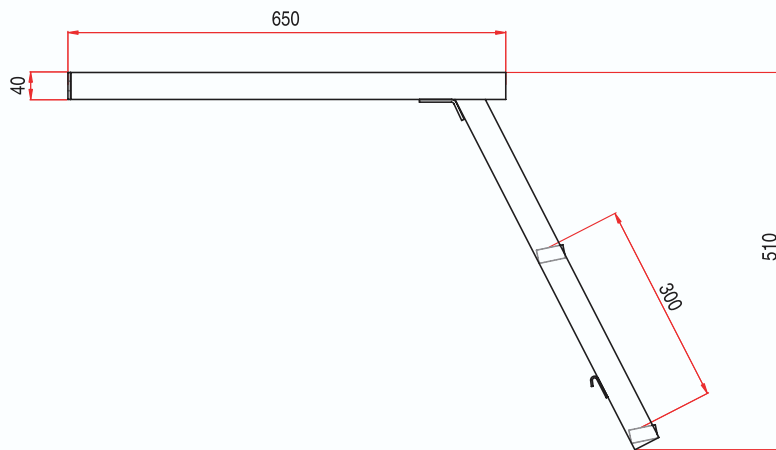
REF. : **113 120**



**Matière/Material**  
**Acier zingué**  
**Zinc plated steel**

**Caractéristiques/Characteristics**  
**Echelle : tube 40x27x2 coulisse : U 40x40x40x2**  
**Ladder : tube 40x27x2 slide : U 40x40x40x2**

**Poids/Weight**  
**7 kg**

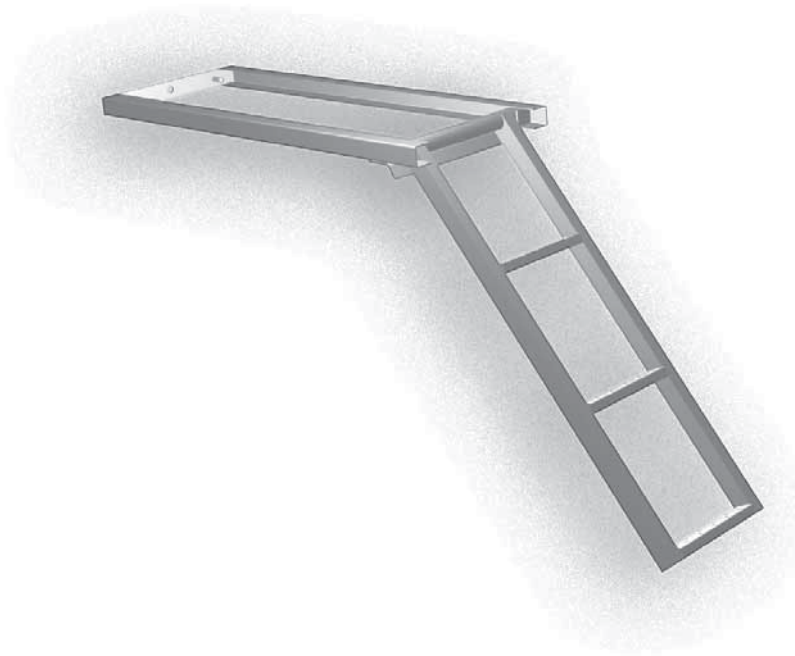


**\*Tous nos produits sont de marque et modèle déposés.**

# ÉCHELLE DE RAMPE 3 MARCHES GRAND MODÈLE

## LARGE-SIZE 3-STEP RAMP LADDER

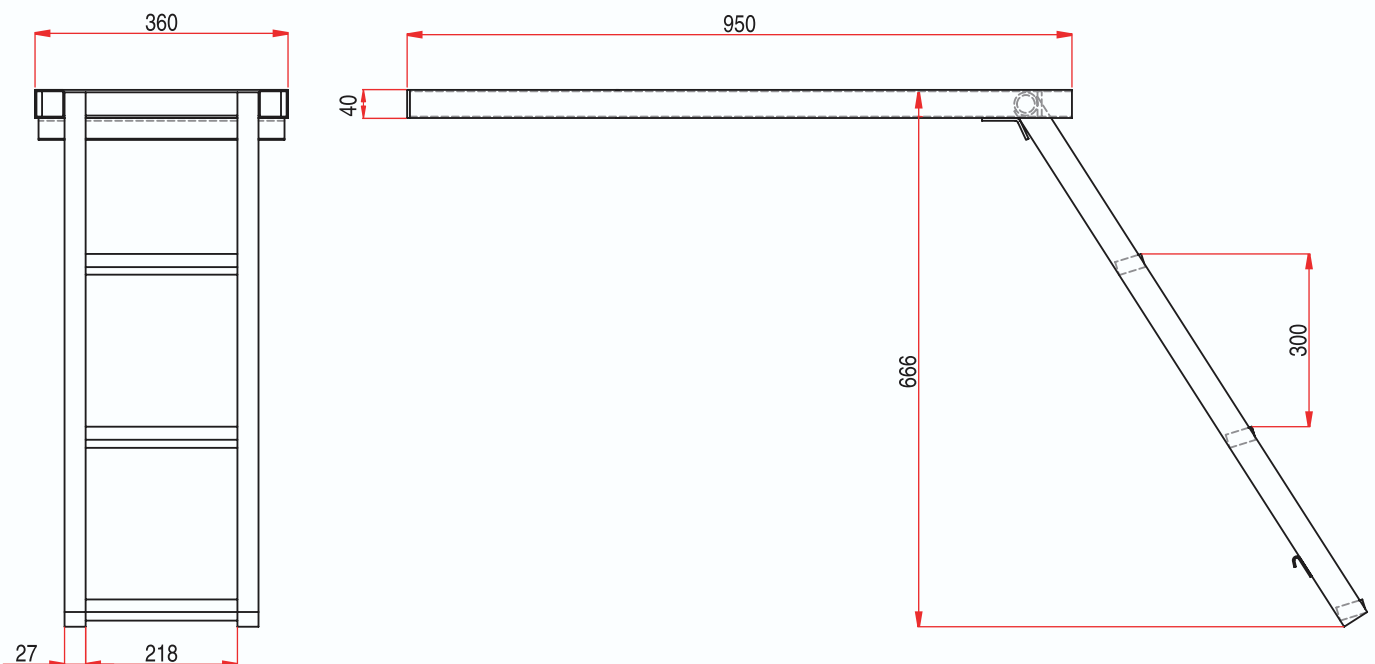
REF : 113 130



**Matière/Material**  
**Acier zingué**  
**Zinc plated steel**

**Caractéristiques/Characteristics**  
**Echelle : tube 40x27x2 coulisse : U 40x40x40x2**  
**Ladder : tube 40x27x2 slide : U 40x40x40x2**

**Poids/Weight**  
**9,2 kg**



**\*Tous nos produits sont de marque et modèle déposés.**

# ÉCHELLE DE RAMPE 2 MARCHES PETIT MODÈLE

## SMALL SIZE 2-STEP RAMP LADDER

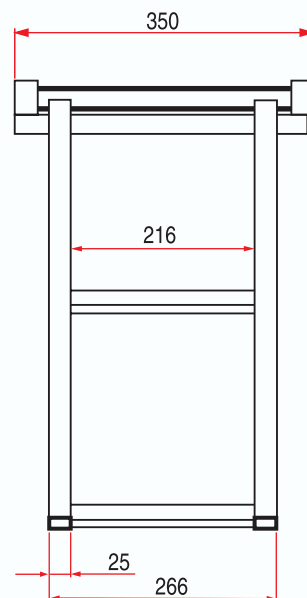
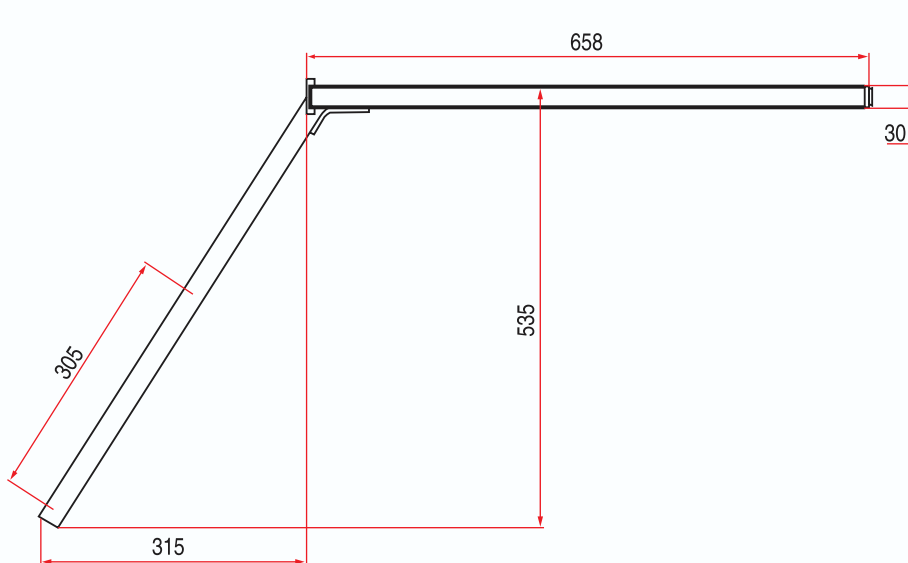
REF. : 113 020



**Matière/Material**  
**Acier zingué**  
**Zinc plated steel**

**Caractéristiques/Characteristics**  
**Echelle : tube 25x25x2 coulisse : U 30x30x30x2**  
**Ladder : tube 25x25x2 slide : U 30x30x30x2**

**Poids/Weight**  
**5 kg**



**\*Tous nos produits sont de marque et modèle déposés.**



ZA La Chalaye - 07440 ALBOUSSIERE - Tel. +33 (0)4 75 58 20 17 - Fax +33 (0)4 75 58 29 79

B-4



# MARCHE-PIED

## FOOTBOARD

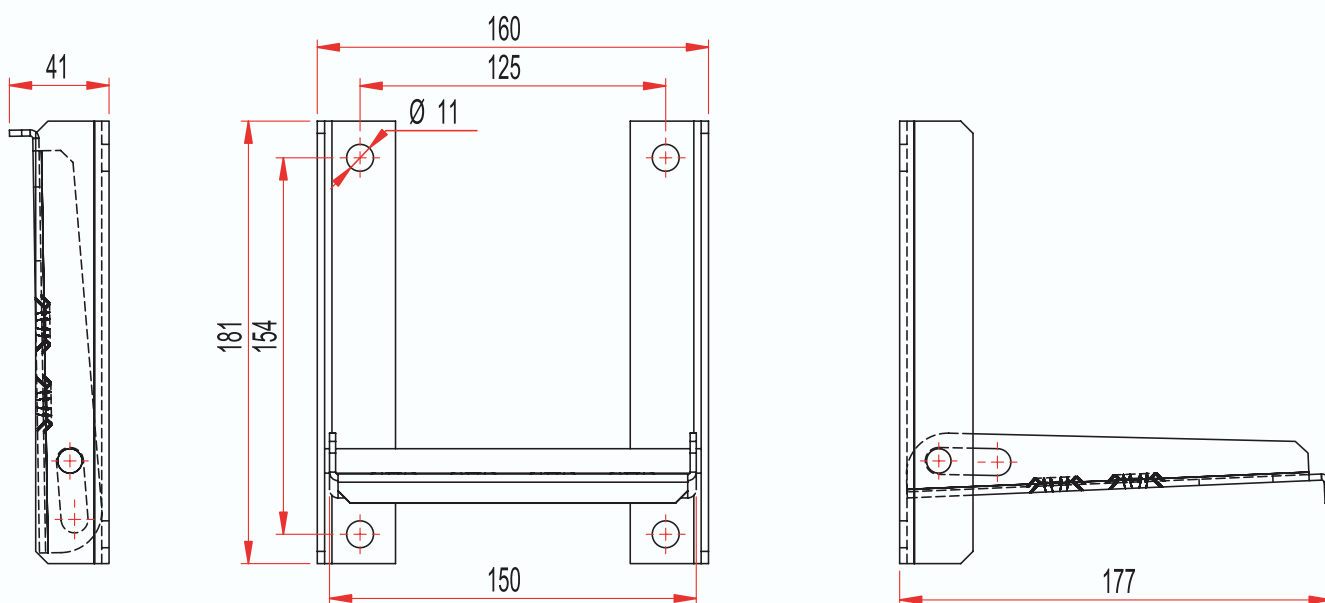
REF. : 114 001



**Matière/Material**  
**Acier zingué**  
**Zinc plated steel**

**Caractéristiques/Characteristics**

**Poids/Weight**  
**1,2 kg**

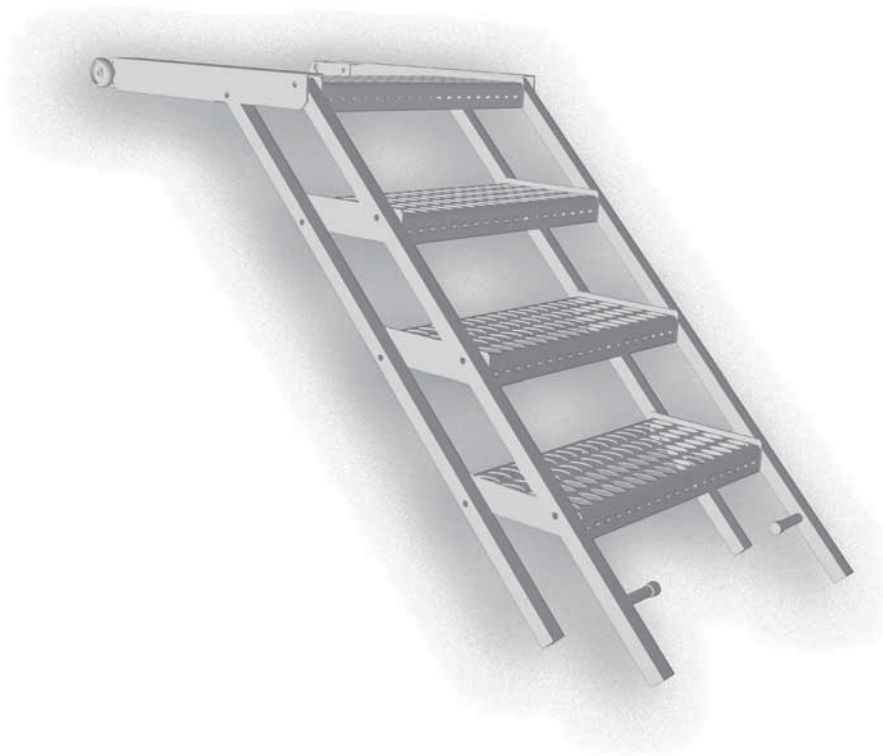


**\*Tous nos produits sont de marque et modèle déposés.**

# ESCABEAU COULISSANT

## SLIDING STEP LADDER

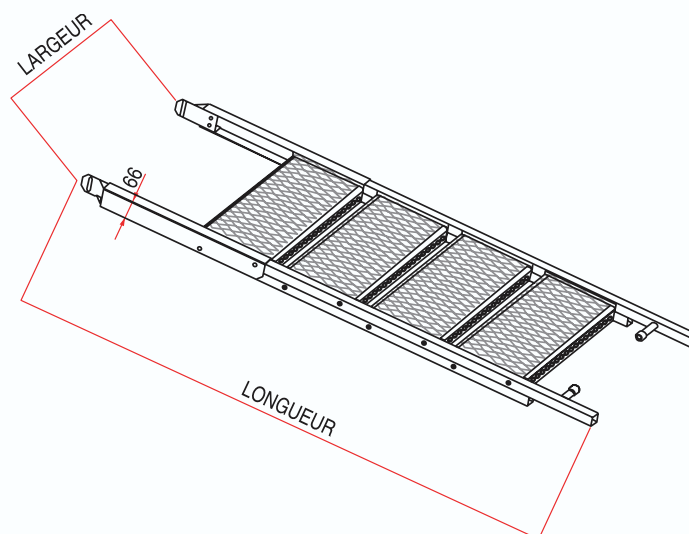
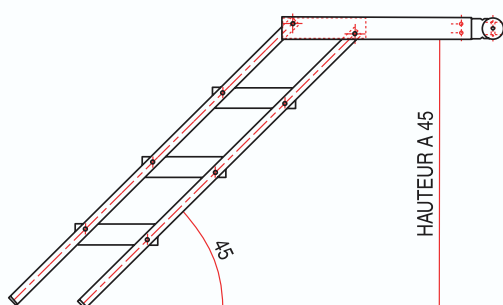
REF. VOIR TABLEAU/SEE TABLE



**Matière/Material**  
**Acier ou inox**  
**Steel or stainless**

**Caractéristiques/Characteristics**

**Poids/Weight**



**\*Tous nos produits sont de marque et modèle déposés.**

# ESCABEAU COULISSANT

## SLIDING STEP LADDER

### GALVANISÉ MARCHE CAILLEBOTIS

#### GALVANIZED STEEL FOR GRATING STEP

MARCHES	REF	LARGEUR	LONGUEUR	POIDS	h 45°
2	110 020	625	920	18	290
3	110 330	590	1460	23,3	630
	110 030	625	1460	24	630
	110 230	715	1460	26	630
	110 340	590	1740	28	810
4	110 040	625	1740	29	810
	110 240	715	1740	32	810
	110 350	590	2020	33,7	990
5	110 050	625	2020	35	990
	110 250	715	2020	38	990
	110 360	590	2310	40,6	1220
6	110 060	625	2310	42	1220
	110 260	715	2310	46	1220
	110 370	590	2600	47,5	1410
7	110 070	625	2600	49	1410
	110 270	715	2600	53	1410

### ALU-INOX MARCHES DIVERSES

#### ALUMINUM STAINLESS STEEL FOR MISCELLANEOUS STEPS

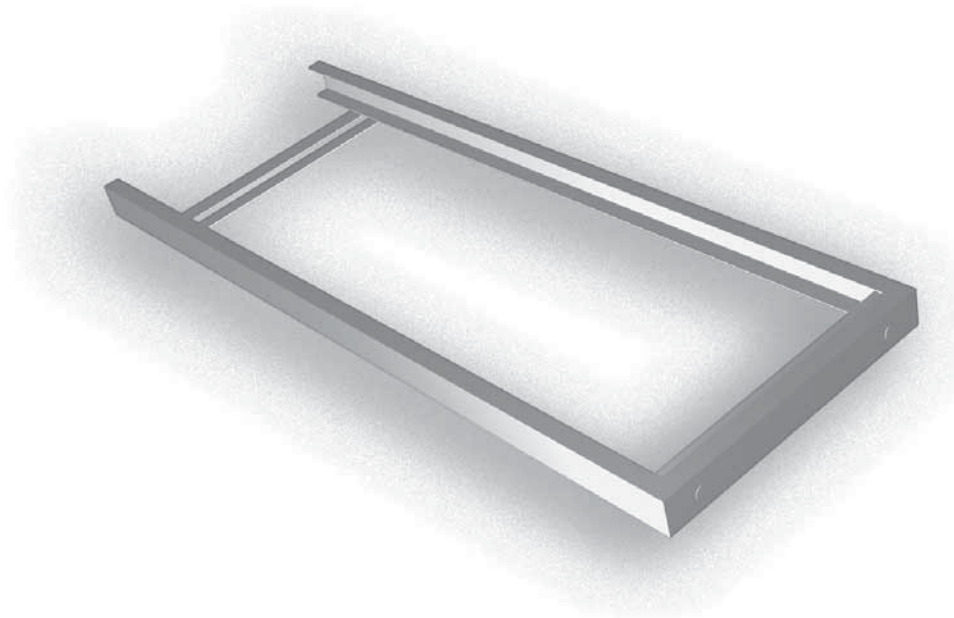
MARCHES	TYPE DE MARCHE	LARGEUR	RÉFÉRENCE	POIDS
3	CAILLEBOTIS	590	110 630	12
	CAILLEBOTIS	625	110 130	13
	CAILLEBOTIS	715	110 730	14
	TÔLE LARMÉE	590	110 830	12
	TÔLE LARMÉE	625	110 530	13
	TÔLE LARMÉE	715	110 930	14
	4	CAILLEBOTIS	590	110 640
CAILLEBOTIS		625	110 140	16
CAILLEBOTIS		715	110 740	17
TÔLE LARMÉE		590	110 840	15
TÔLE LARMÉE		625	110 540	16
TÔLE LARMÉE		715	110 940	17
5		CAILLEBOTIS	590	110 650
	CAILLEBOTIS	625	110 150	19
	CAILLEBOTIS	715	110 750	20
	TÔLE LARMÉE	590	110 850	18
	TÔLE LARMÉE	625	110 550	19
	TÔLE LARMÉE	715	110 950	20
	6	CAILLEBOTIS	590	110 660
CAILLEBOTIS		625	110 160	22
CAILLEBOTIS		715	110 760	24
TÔLE LARMÉE		590	110 860	21
TÔLE LARMÉE		625	110 560	22
TÔLE LARMÉE		715	110 960	24
7		CAILLEBOTIS	590	110 670
	CAILLEBOTIS	625	110 170	26
	CAILLEBOTIS	715	110 770	28
	TÔLE LARMÉE	590	110 870	25
	TÔLE LARMÉE	625	110 570	26
	TÔLE LARMÉE	715	110 970	28



# GLISSIÈRE POUR ESCABEAU

## RUNNER FOR STEP LADDER

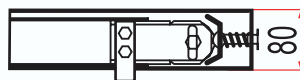
REF. VOIR TABLEAU/SEE TABLE



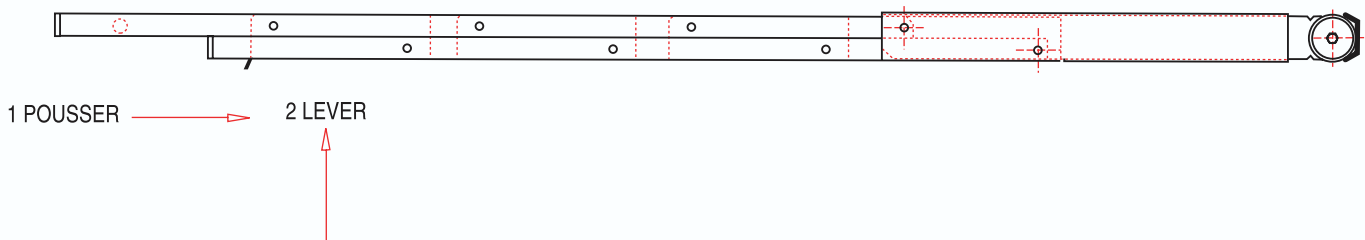
**Matière/Material**  
**Acier brut ou acier galvanisé**  
Crude steel or galvanized steel

**Caractéristiques/Characteristics**  
**Verrouillage de sécurité**  
Safety lock

**Poids/Weight**



VERROUILLAGE DE L'ESCABEAU DANS LA GLISSIÈRE



**\*Tous nos produits sont de marque et modèle déposés.**

# GLISSIÈRE POUR ESCABEAU COULISSANT

## RUNNER FOR STEP LADDER

### ACIER BRUT

#### CRUDE STEEL

MARCHES	RÉFÉRENCE	LONGUEUR	LARGEUR HORS TOUT GLISSIÈRE	LARGEUR HORS TOUT ESCABEAU	POIDS (kg)
2	119 020	1200	640	625	9
3	119 430	1500	605	590	11,6
	119 030	1500	640	625	12
	119 230	1500	730	715	13
4	119 440	1780	605	590	16,6
	119 040	1780	640	625	17
	119 240	1780	730	715	18
5	119 450	2070	605	590	18,6
	119 050	2070	640	625	19
	119 250	2070	730	715	20
6	119 460	2360	605	590	20,6
	119 060	2360	640	625	21
	119 260	2360	730	715	22
7	119 470	2640	605	590	22,6
	119 070	2640	640	625	23
	119 270	2640	730	715	24

### ACIER GALVANISÉ

#### GALVANIZED STEEL

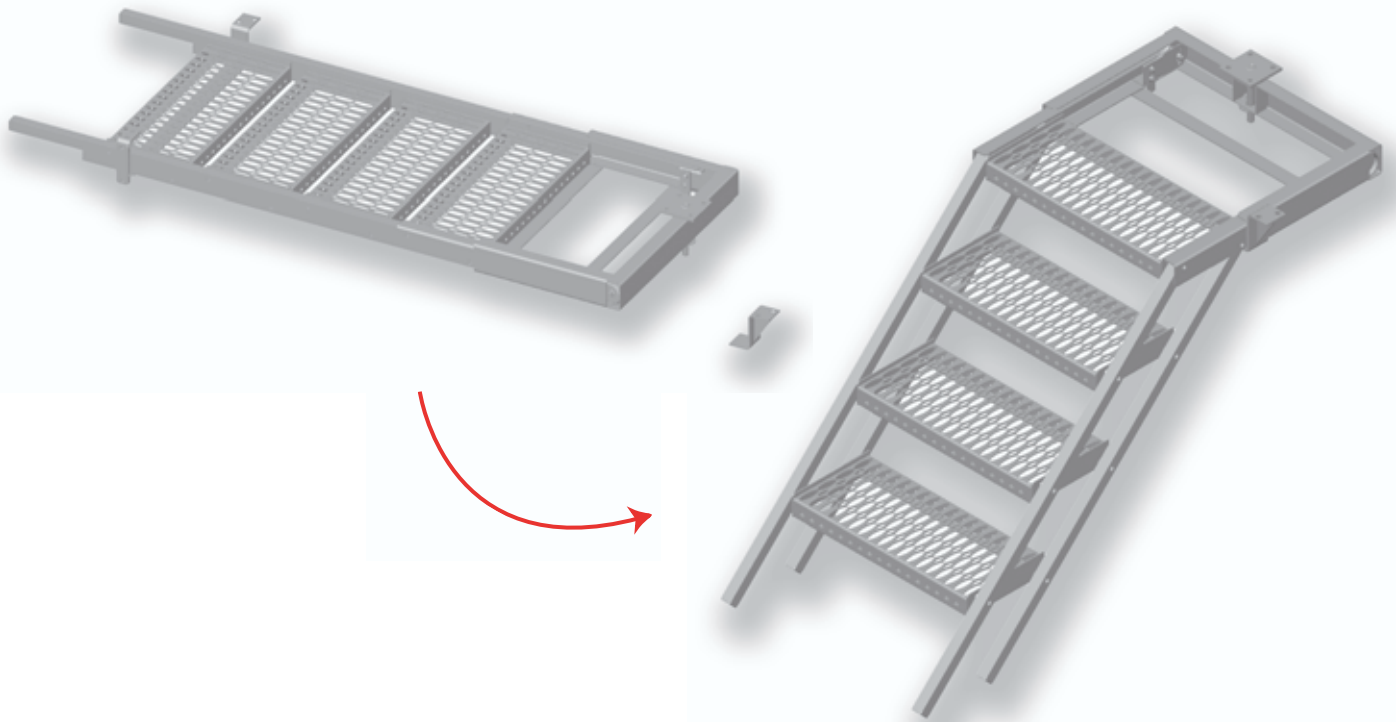
MARCHES	RÉFÉRENCE	LONGUEUR	LARGEUR HORS TOUT GLISSIÈRE	LARGEUR HORS TOUT ESCABEAU	POIDS (kg)
2	119 320	1200	640	625	9
3	119 130	1500	605	590	11,6
	119 330	1500	640	625	12
	119 530	1500	730	715	13
4	119 140	1780	605	590	16,6
	119 340	1780	640	625	17
	119 540	1780	730	715	18
5	119 150	2070	605	590	18,6
	119 350	2070	640	625	19
	119 550	2070	730	715	20
6	119 160	2360	605	590	20,6
	119 360	2360	640	625	21
	119 560	2360	730	715	22
7	119 170	2640	605	590	22,6
	119 370	2640	640	625	23
	119 570	2640	730	715	24

\*Tous nos produits sont de marque et modèle déposés.

# GLISSIÈRE PIVOTANTE

## SWIVELING RUNNER

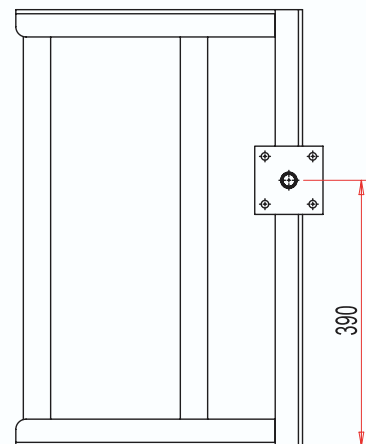
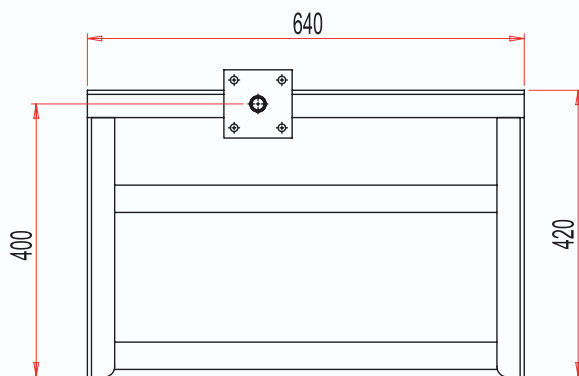
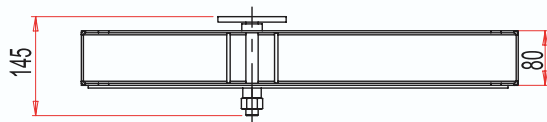
REF. : 119 000



**Matière/Material**  
**Acier galvanisé**  
**Galvanized steel**

**Caractéristiques/Characteristics**

**Poids/Weight**  
**3,2 kg**

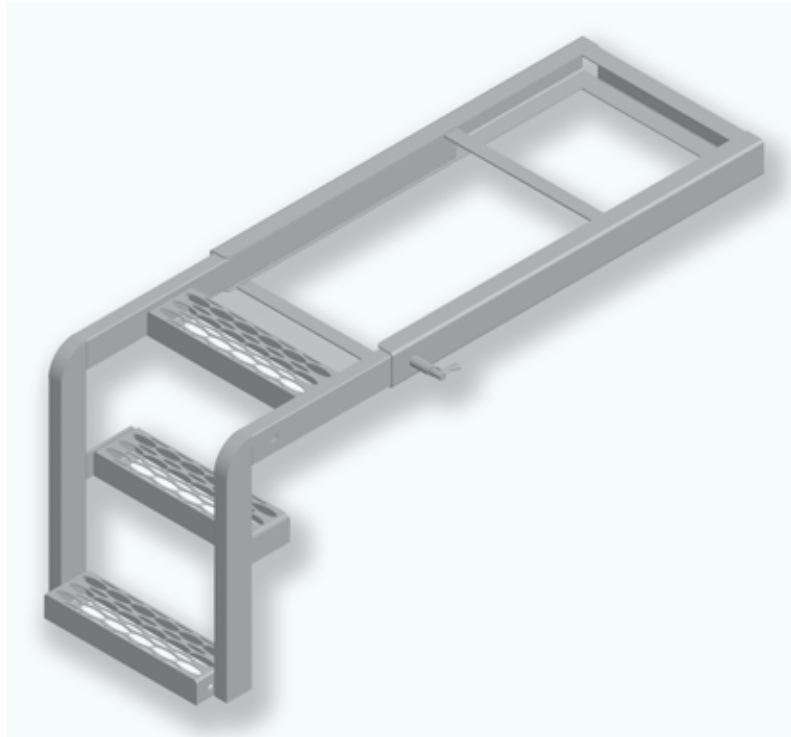


**\*Tous nos produits sont de marque et modèle déposés.**

# ESCABEAU ARRIÈRE COULISSANT AVEC GLISSIÈRE

## REAR SLIDING STEP LADDER WITH RUNNER

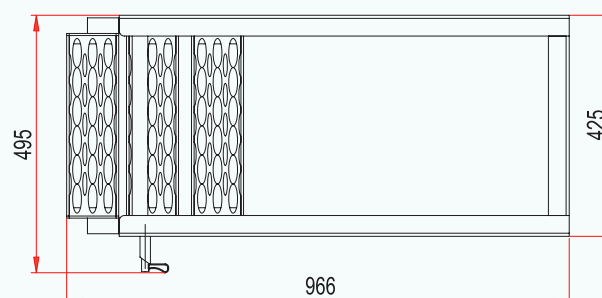
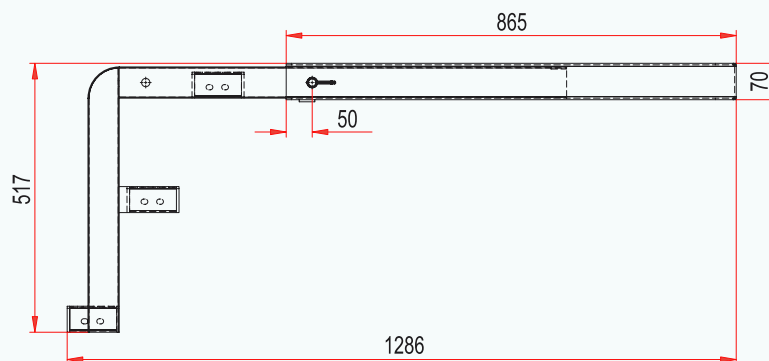
REF. : **114 090**



**Matière/Material**  
**Acier galvanisé**  
**Galvanized steel**

**Caractéristiques/Characteristics**

**Poids/Weight**  
**19,5 kg**



**\*Tous nos produits sont de marque et modèle déposés.**



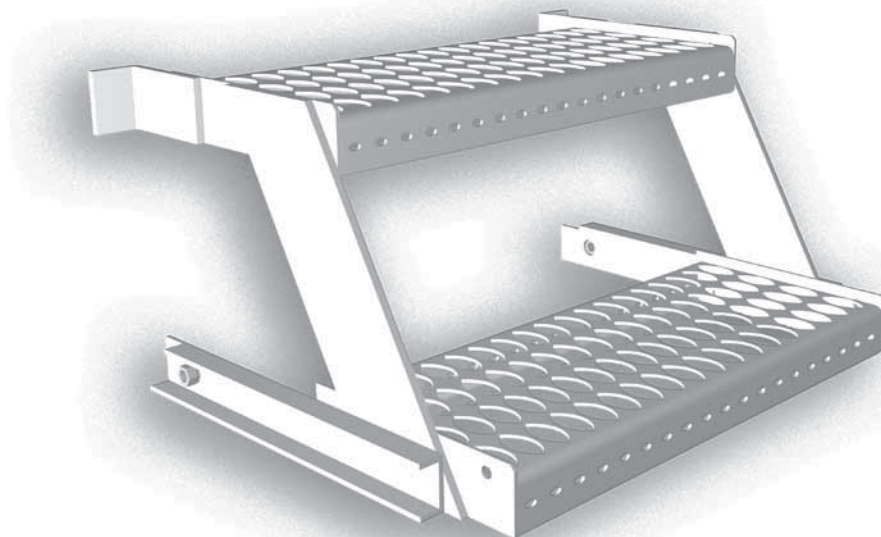
ZA La Chalaye - 07440 ALBOUSSIERE - Tel. +33 (0)4 75 58 20 17 - Fax +33 (0)4 75 58 29 79

B-11

# ESCABEAU ESCAMOTABLE SPÉCIAL 2 MARCHES

## SPECIAL GRATING 2-STEP FOLDING STEP LADDER

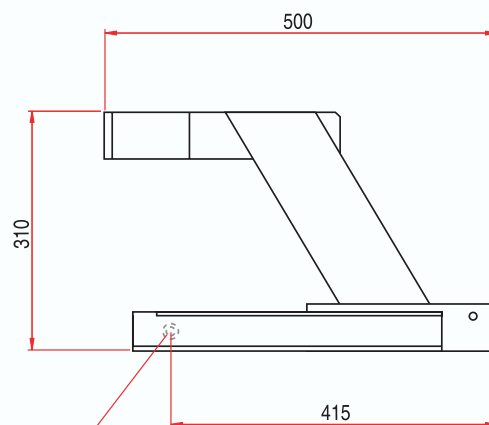
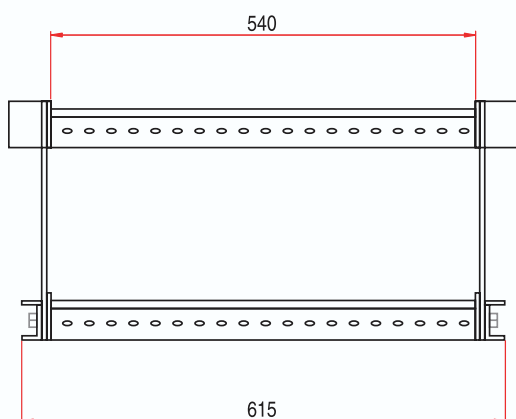
REF. : 111 140



**Matière/Material**  
**Acier galvanisé**  
**Galvanized steel**

**Caractéristiques/Characteristics**

**Poids/Weight**  
**17 kg**



2 taraudages M14

**\*Tous nos produits sont de marque et modèle déposés.**



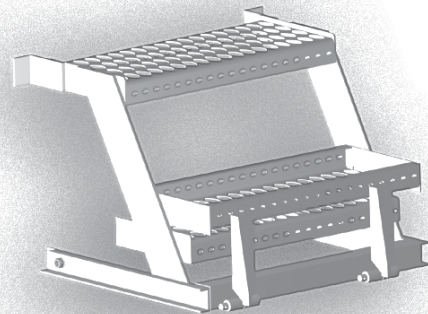
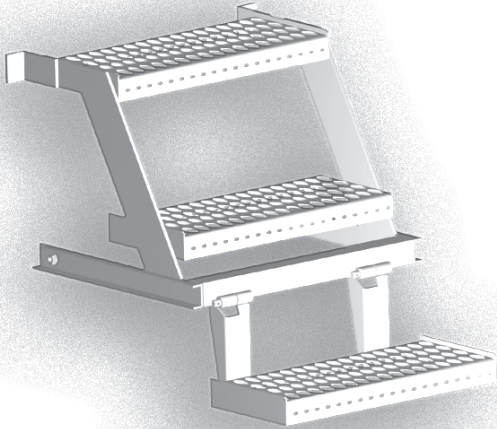
ZA La Chalaye - 07440 ALBOUSIERE - Tel. +33 (0)4 75 58 20 17 - Fax +33 (0)4 75 58 29 79

B-12

# ESCABEAU ESCAMOTABLE SPÉCIAL 3 MARCHES

## SPECIAL GRATING 3-STEP FOLDING STEP LADDER

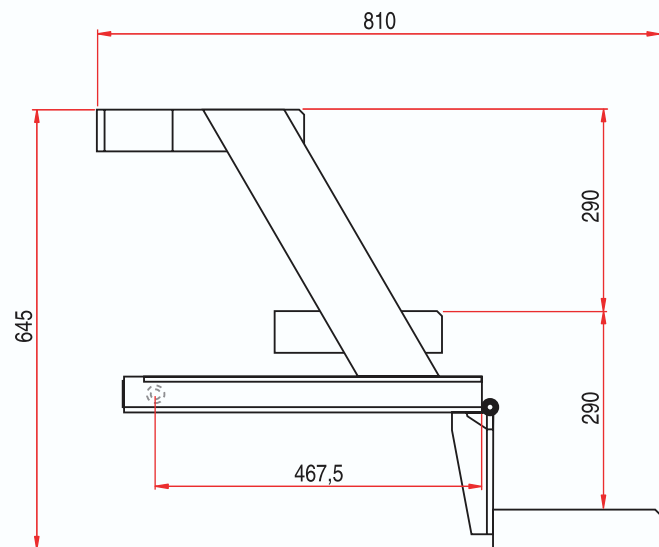
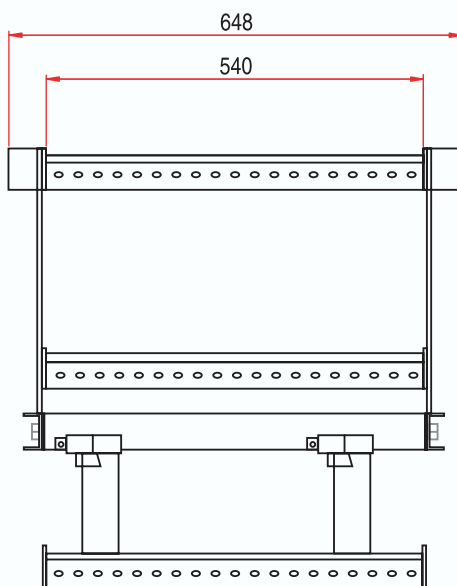
REF. : **111 150**



**Matière/Material**  
**Acier galvanisé**  
**Galvanized steel**

**Caractéristiques/Characteristics**

**Poids/Weight**  
**21 kg**



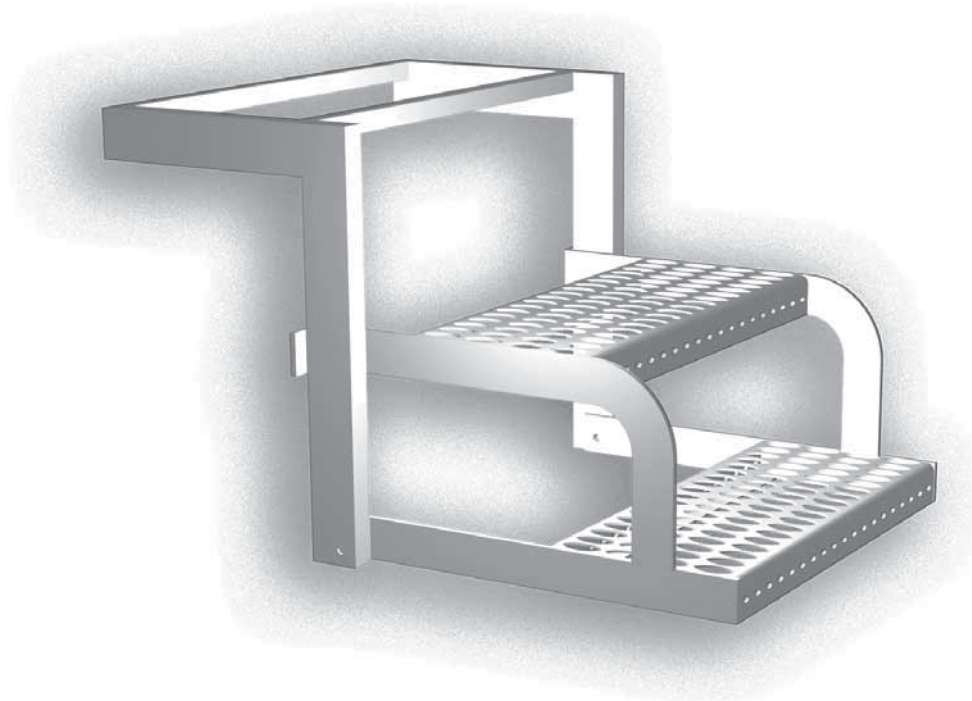
**\*Tous nos produits sont de marque et modèle déposés.**



# ESCABEAU ESCAMOTABLE 2 MARCHES CAILLEBOTIS

## SPECIAL GRATING 2-STEP FOLDING STEP LADDER

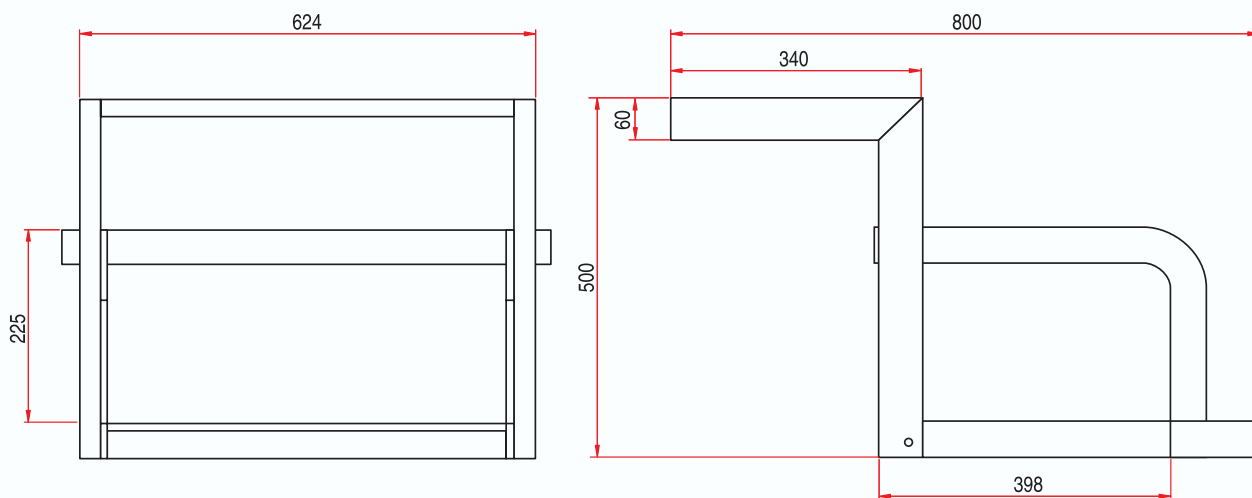
REF. : 111 010



**Matière/Material**  
**Acier galvanisé**  
**Galvanized steel**

**Caractéristiques/Characteristics**  
**Largeur 624 mm**  
**624 mm width**

**Poids/Weight**  
**16 kg**

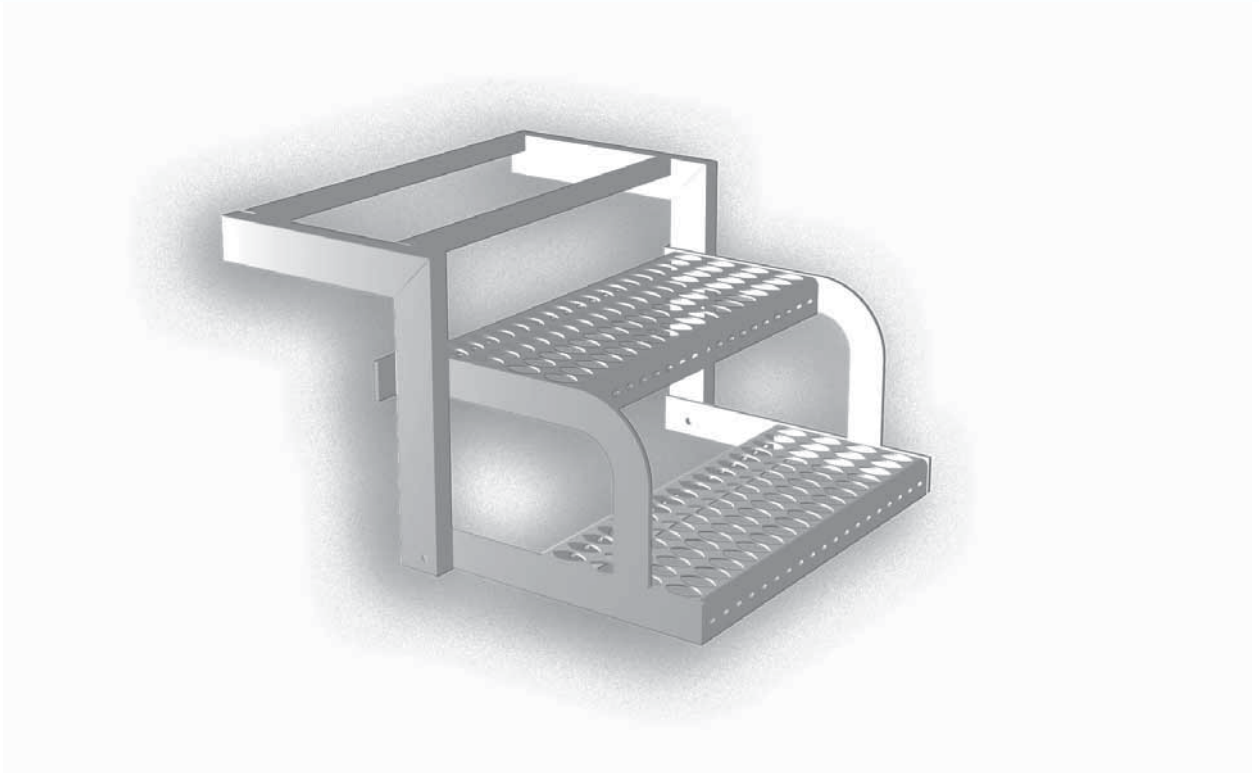


**\*Tous nos produits sont de marque et modèle déposés.**

# ESCABEAU ESCAMOTABLE 2 MARCHES CAILLEBOTIS

## SPECIAL GRATING 2-STEP FOLDING STEP LADDER

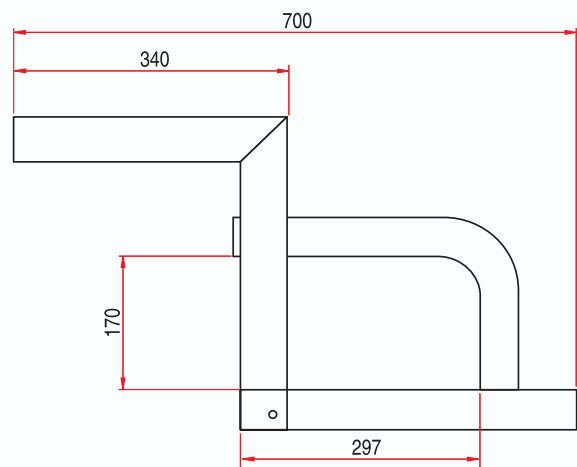
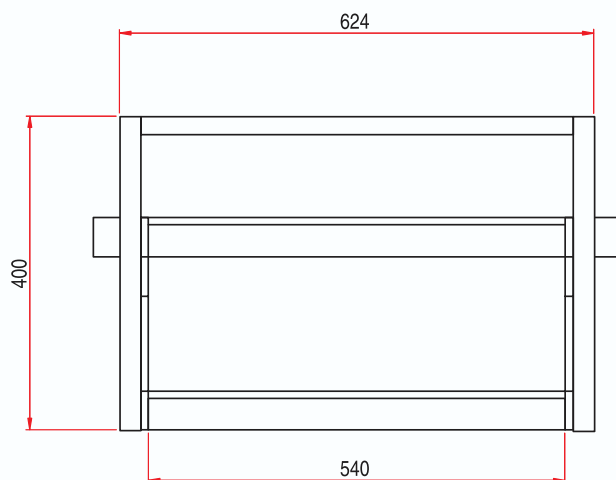
REF. : **111 020**



**Matière/Material**  
**Acier galvanisé**  
**Galvanized steel**

**Caractéristiques/Characteristics**  
**Largeur 624 mm**  
**624 mm width**

**Poids/Weight**  
**17 kg**

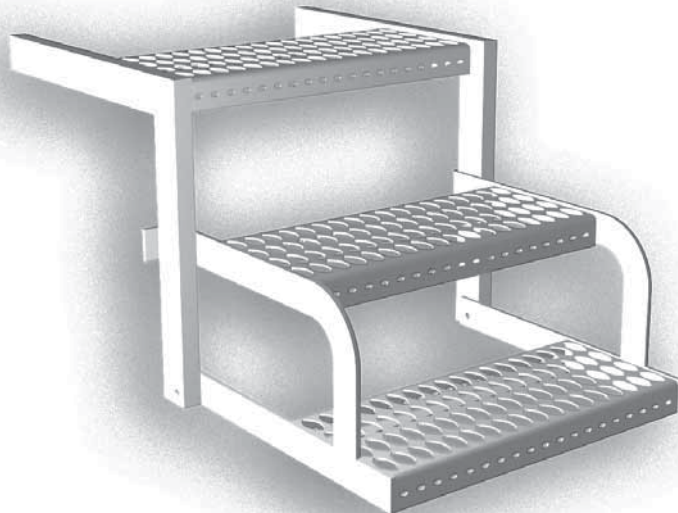


**\*Tous nos produits sont de marque et modèle déposés.**

# ESCABEAU ESCAMOTABLE 3 MARCHES CAILLEBOTIS

## SPECIAL GRATING 3-STEP FOLDING STEP LADDER

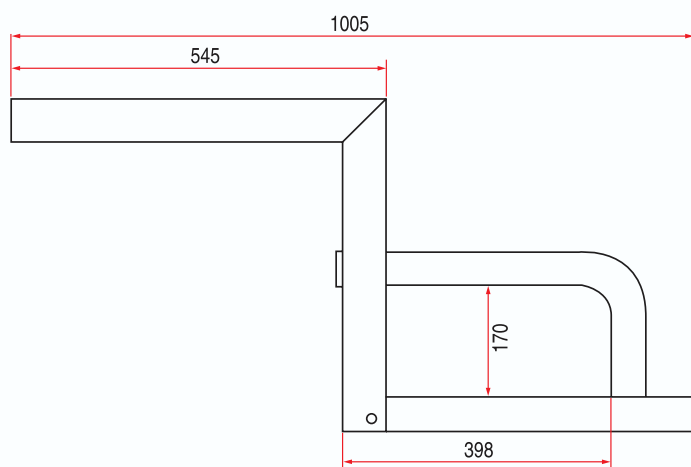
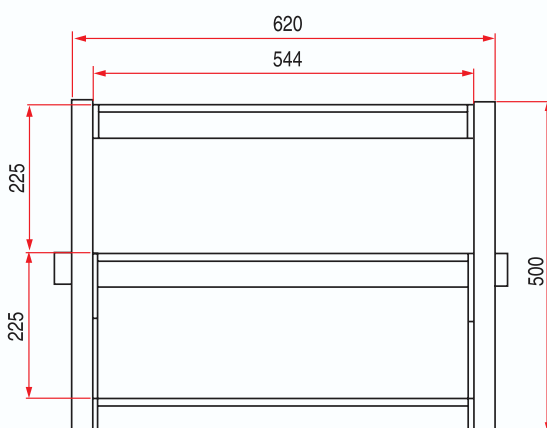
REF : **111 030**



**Matière/Material**  
**Acier galvanisé**  
**Galvanized steel**

**Caractéristiques/Characteristics**  
**Largeur 620 mm**  
**620 mm width**

**Poids/Weight**  
**22 kg**



**\*Tous nos produits sont de marque et modèle déposés.**

# ESCABEAU ESCAMOTABLE 3 MARCHES + GLISSIÈRE

## SPECIAL GRATING 3-STEP FOLDING STEP LADDER + RUNNER

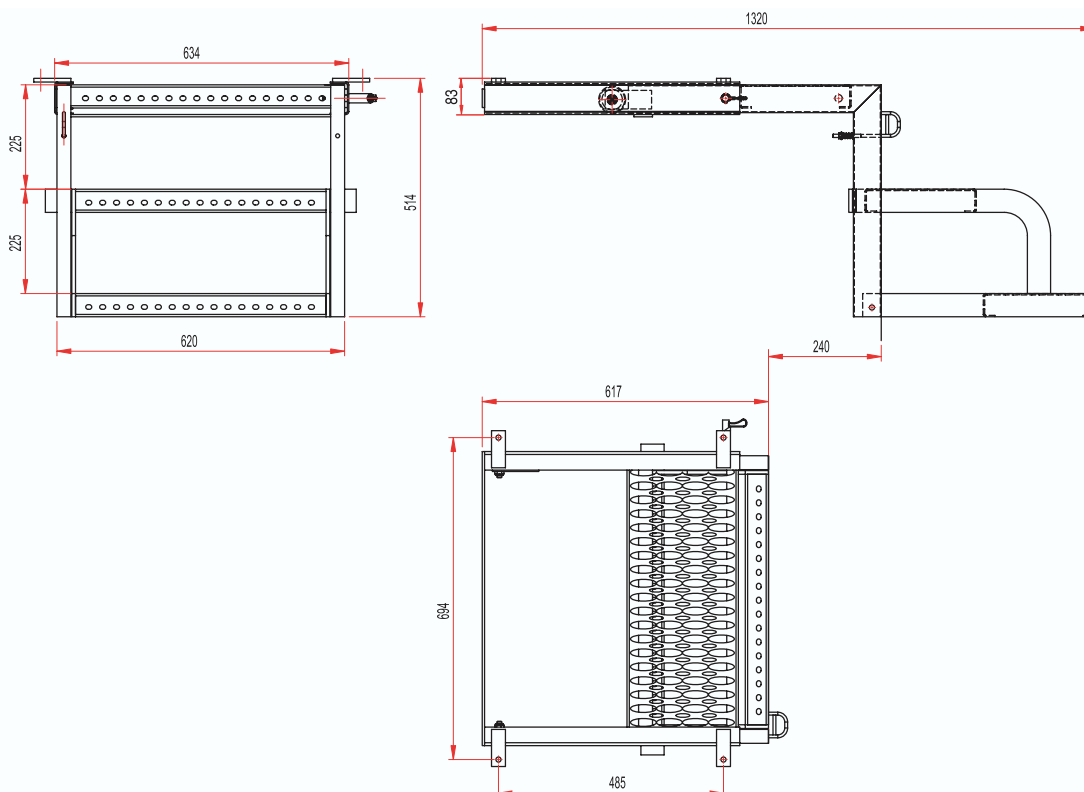
REF. : 111 040



**Matière/Material**  
**Acier galvanisé**  
**Galvanized steel**

**Caractéristiques/Characteristics**  
**Largeur 620 mm**  
**620 mm width**

**Poids/Weight**  
**29 kg**



**\*Tous nos produits sont de marque et modèle déposés.**

# ÉCHELLE COULISSANTE 3 MARCHES

## 3-STEP SLIDING LADDER

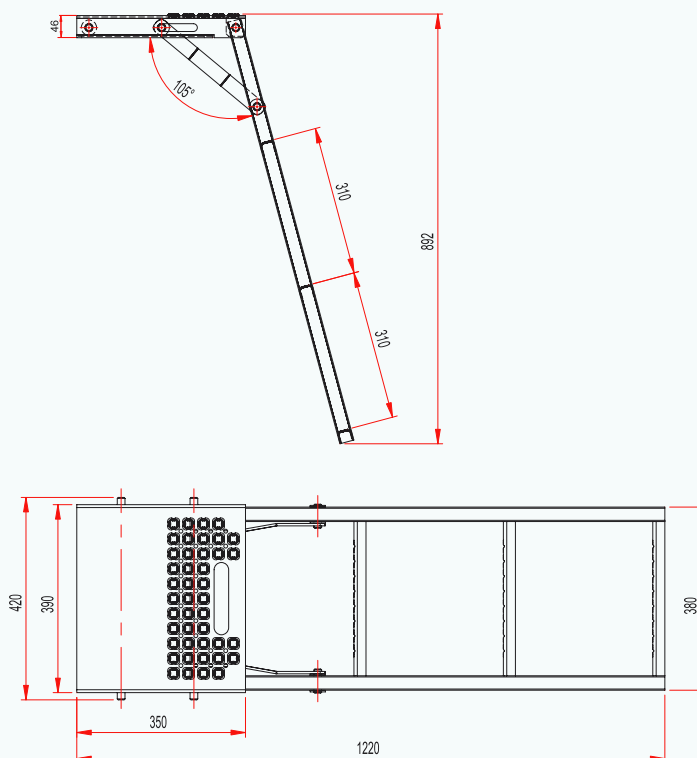
REF. : **113 040**



**Matière/Material**  
**Acier zingué**  
**Zinc plated steel**

**Caractéristiques/Characteristics**  
**Rond Ø16 mm**  
**Round Ø16 mm**

**Poids/Weight**  
**7,5 kg**

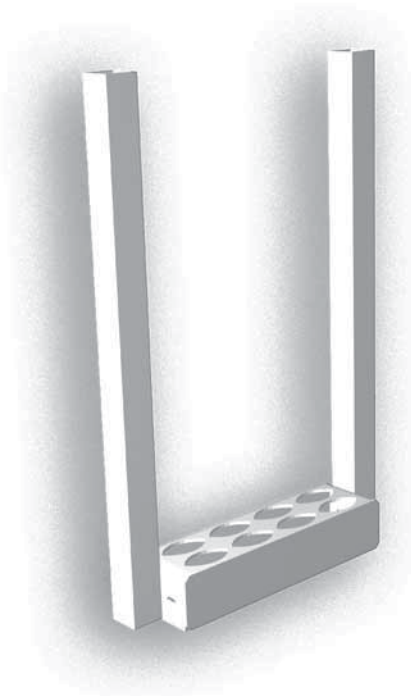


**\*Tous nos produits sont de marque et modèle déposés.**

# MARCHE D'ACCÈS

## ACCESS STEP

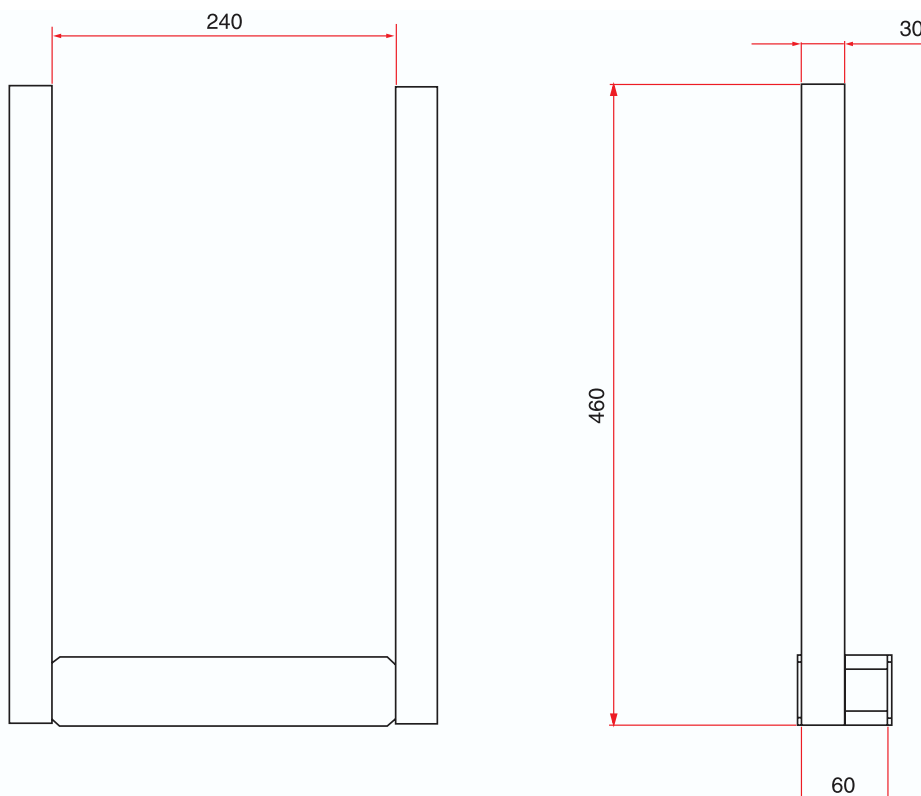
REF. : **114 010**



**Matière/Material**  
**Acier brut**  
**Crude steel**

**Caractéristiques/Characteristics**

**Poids/Weight**  
**2 kg**



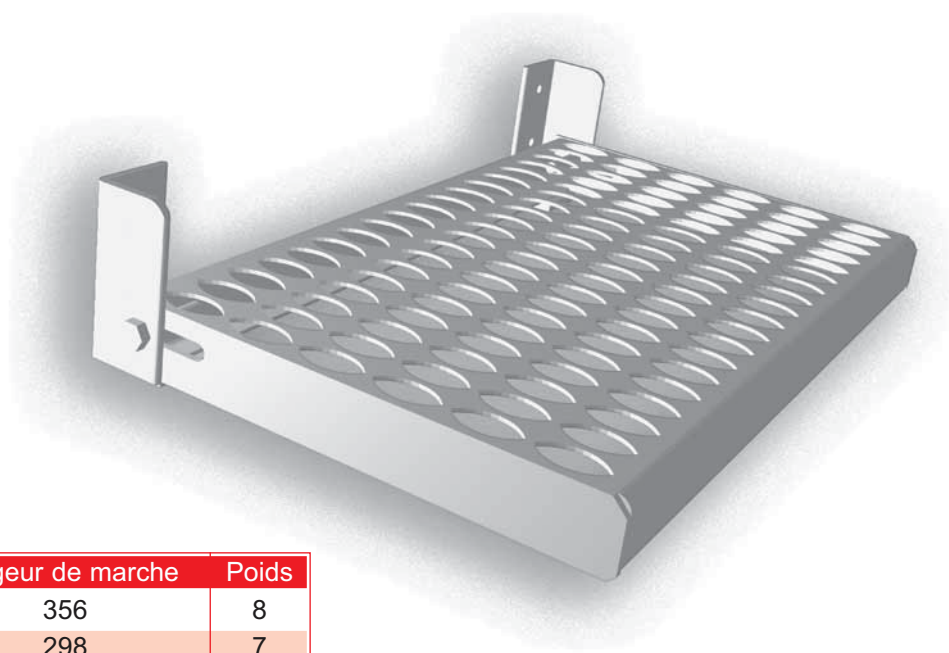
**\*Tous nos produits sont de marque et modèle déposés.**



# MARCHE D'ACCÈS RABATABLE

## COLLAPSING ACCESS STEP

REF. : **suivant dimensions**

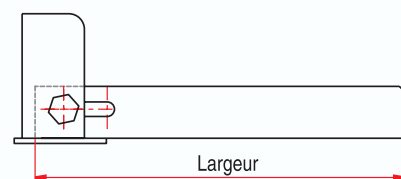
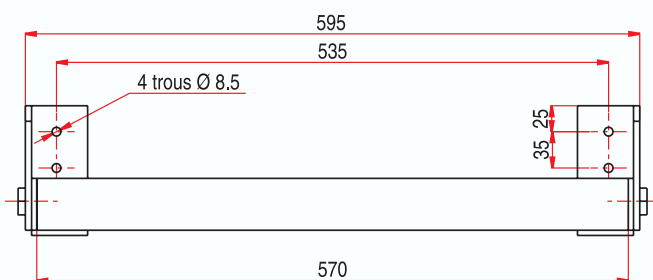


Référence	Largeur de marche	Poids
114 040	356	8
114 050	298	7
114 060	240	6

**Matière/Material**  
**Acier galvanisé**  
**Galvanized steel**

**Caractéristiques/Characteristics**

**Poids/Weight**  
**3,2 kg**

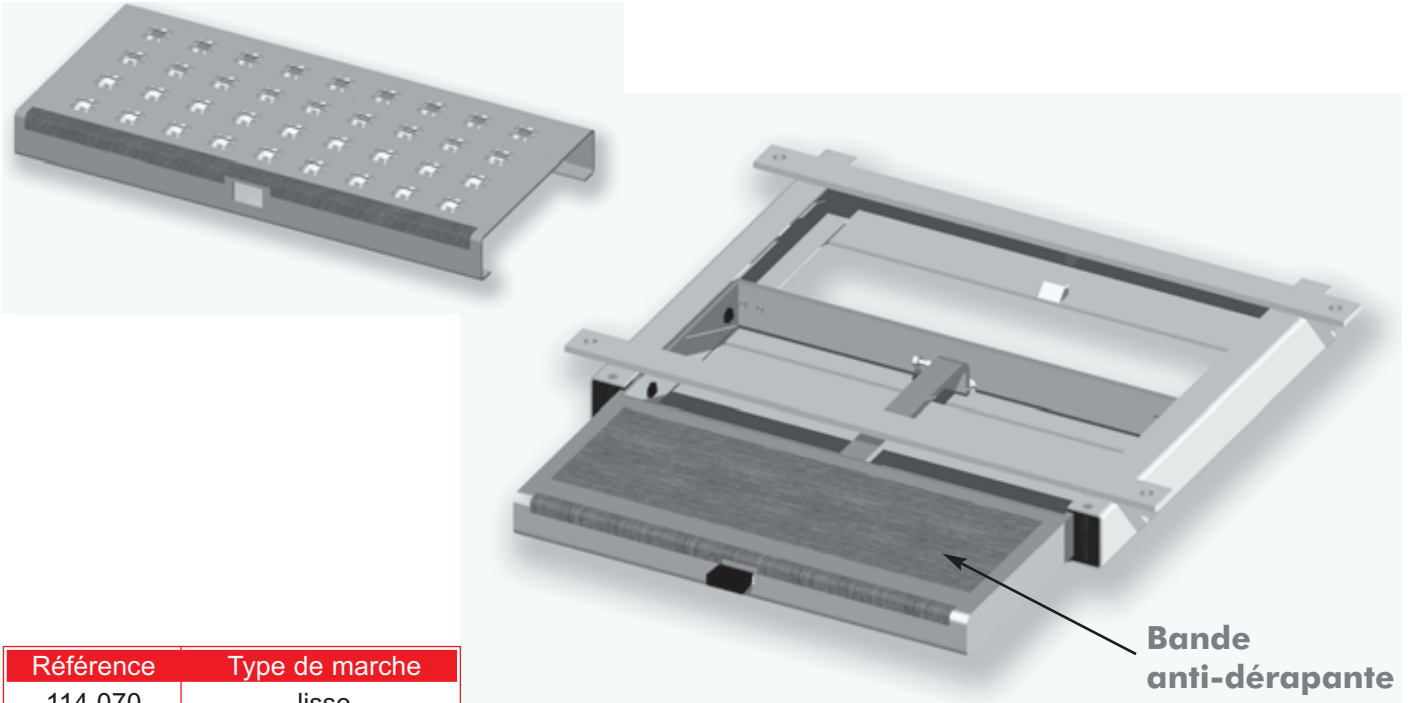


**\*Tous nos produits sont de marque et modèle déposés.**

# MARCHE PIED TIROIR

## SLIDE OUT FOOTBOARD

REF. : **suivant dimensions**

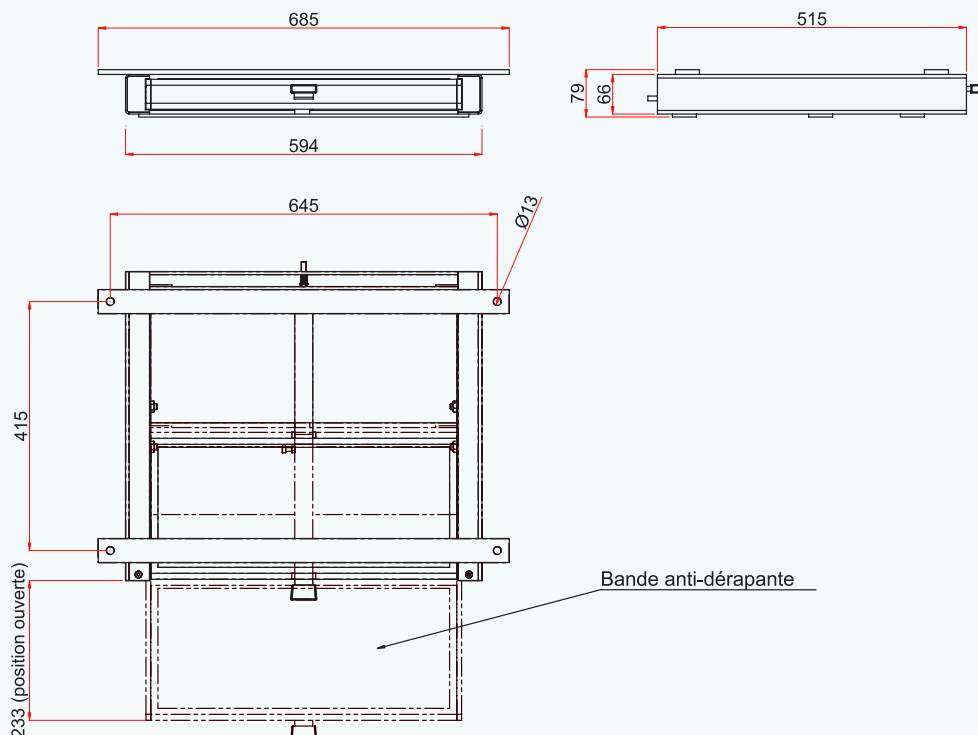


Référence	Type de marche
114 070	lisse
114 075	trous étoile

**Matière/Material**  
**Acier zingué - Marche : alu**  
**Zinc plated steel - Aluminium step**

**Caractéristiques/Characteristics**

**Poids/Weight**  
**14,6 kg**

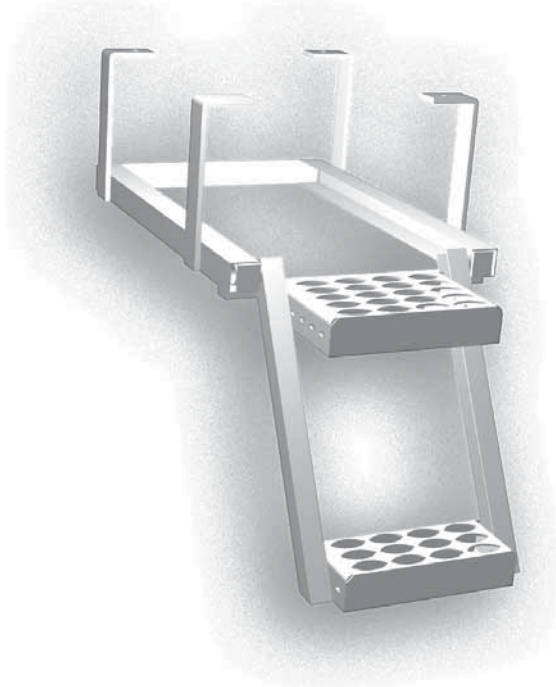


**\*Tous nos produits sont de marque et modèle déposés.**

# ESCABEAU TÉLESCOPIQUE 2 MARCHES CAILLEBOTIS

## GRATING 2-STEP TELESCOPIC STEP LADDER

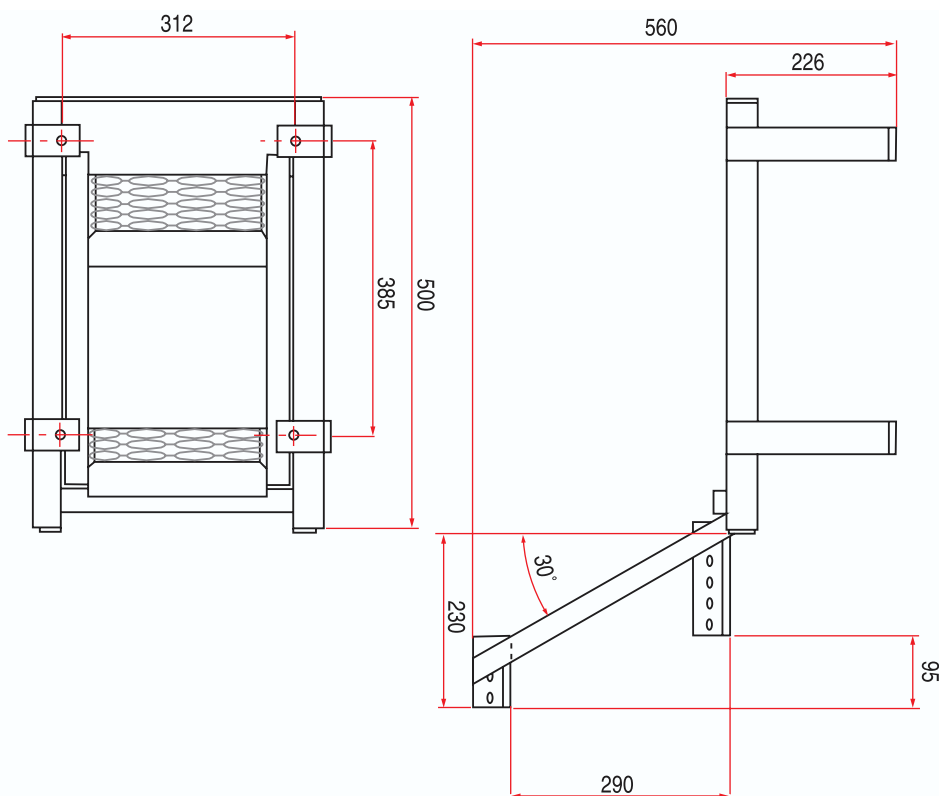
REF. : 112 020



**Matière/Material**  
**Acier galvanisé**  
**Galvanized steel**

**Caractéristiques/Characteristics**

**Poids/Weight**  
**10 kg**

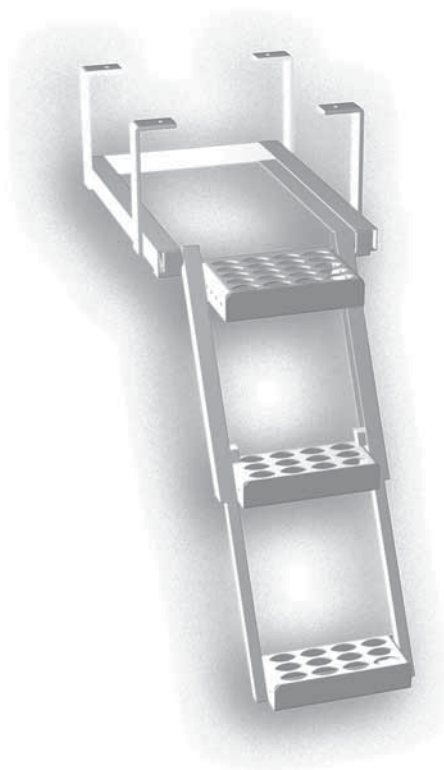


**\*Tous nos produits sont de marque et modèle déposés.**

# ESCABEAU TÉLESCOPIQUE 3 MARCHES CAILLEBOTIS

## GRATING 2-STEP TELESCOPIC STEP LADDER

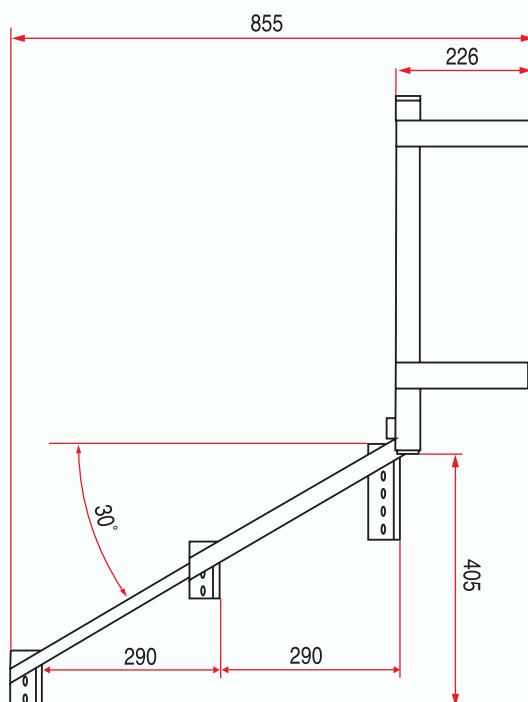
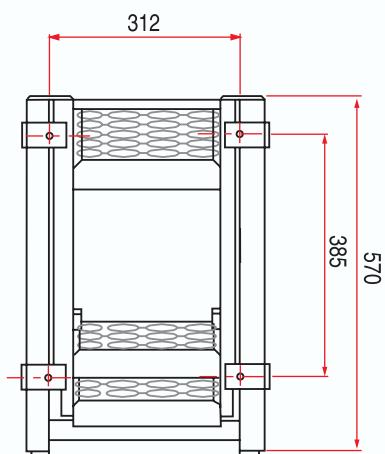
REF : 112 030



**Matière/Material**  
**Acier galvanisé**  
**Galvanized steel**

**Caractéristiques/Characteristics**

**Poids/Weight**  
**15 kg**



**\*Tous nos produits sont de marque et modèle déposés.**



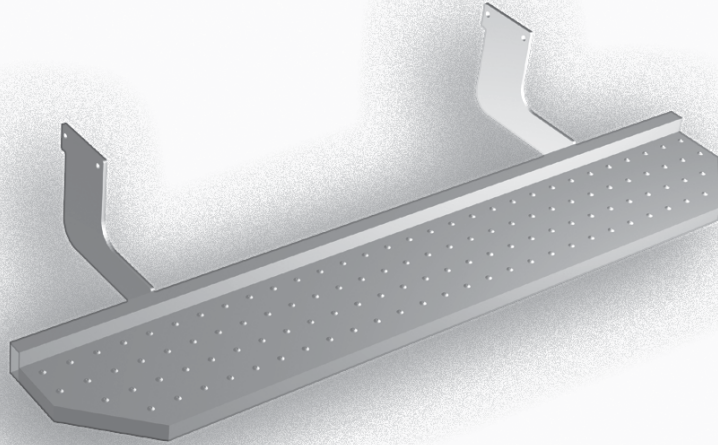
ZA La Chalaye - 07440 ALBOUSSIERE - Tel. +33 (0)4 75 58 20 17 - Fax +33 (0)4 75 58 29 79

B-23

# MARCHE-PIED « MASTER », MERCEDES

## FOOTBOARD « MASTER », MERCEDES

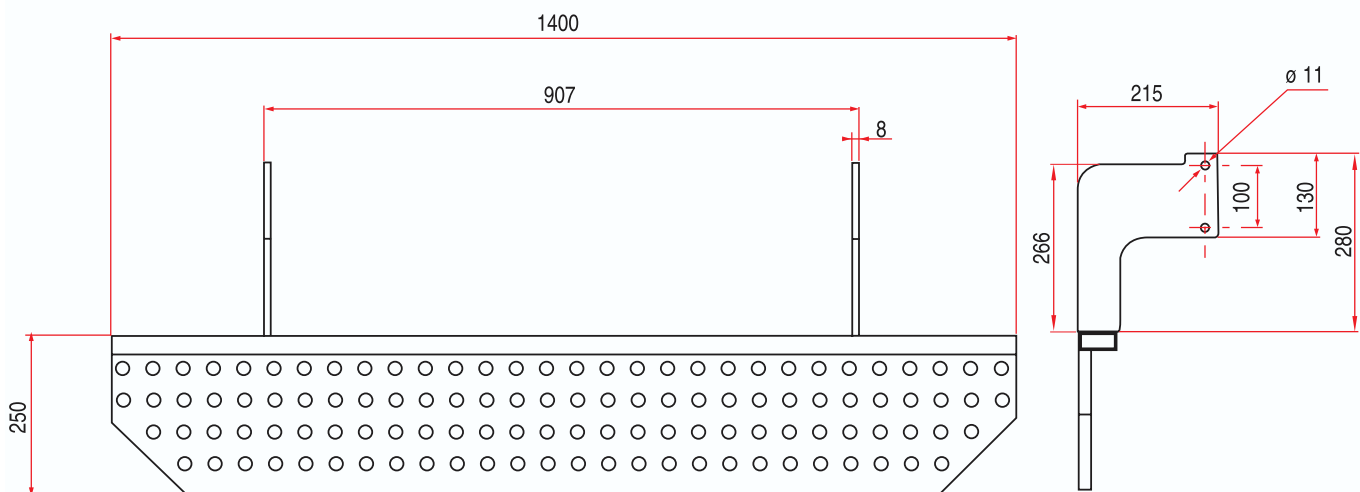
REF : 114 020



**Matière/Material**  
**Acier galvanisé**  
**Galvanized steel**

**Caractéristiques/Characteristics**  
**Tôle perforée**  
**Perforated sheet**

**Poids/Weight**  
**17 kg**



**\*Tous nos produits sont de marque et modèle déposés.**



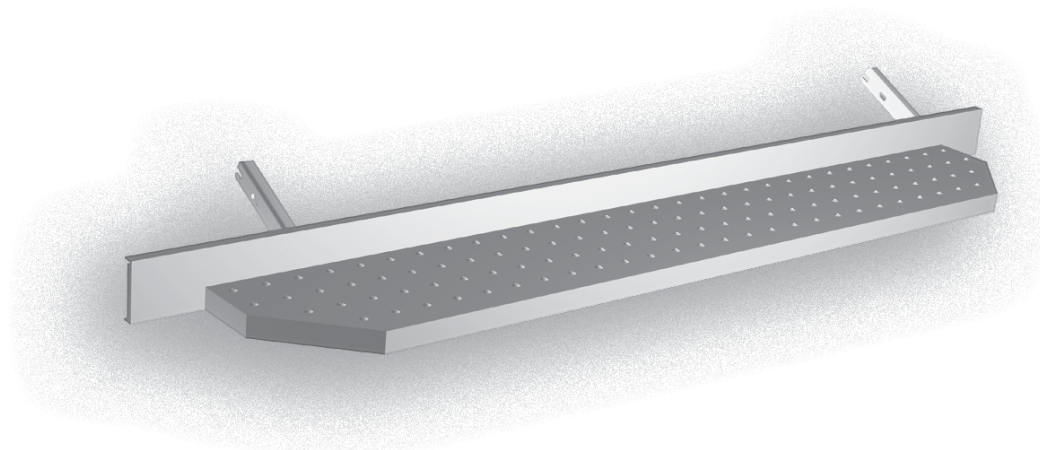
ZA La Chalaye - 07440 ALBOUSIERE - Tel. +33 (0)4 75 58 20 17 - Fax +33 (0)4 75 58 29 79

B-24

# MARCHE-PIED « BOXER, JUMPER, DUCATO »

## FOOTBOARD « BOXER, JUMPER, DUCATO »

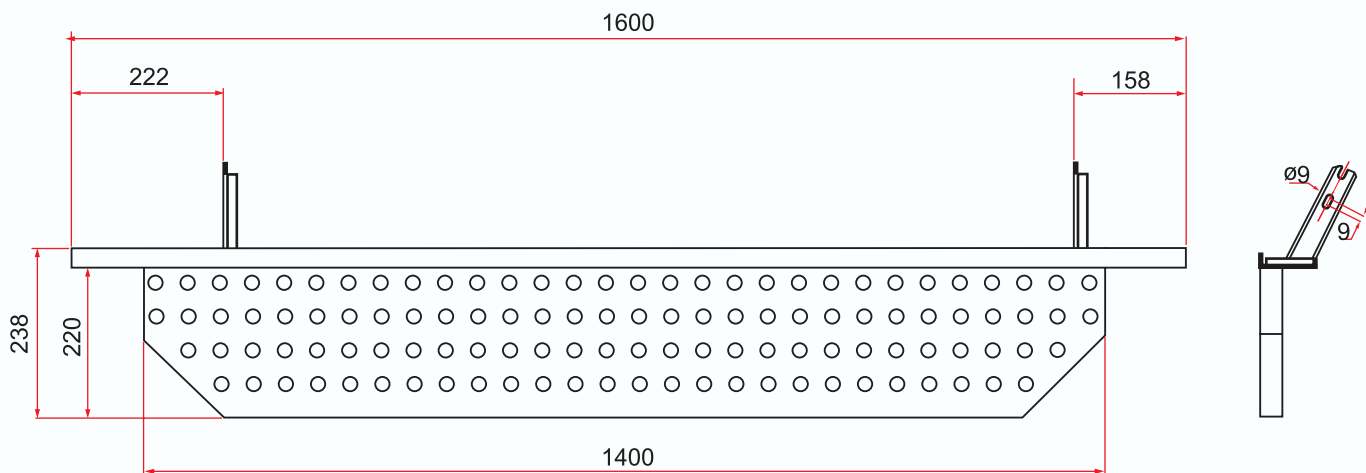
REF : 114 030



**Matière/Material**  
**Acier galvanisé**  
**Galvanized steel**

**Caractéristiques/Characteristics**  
**Tôle perforée**  
**Perforated sheet**

**Poids/Weight**  
**17 kg**



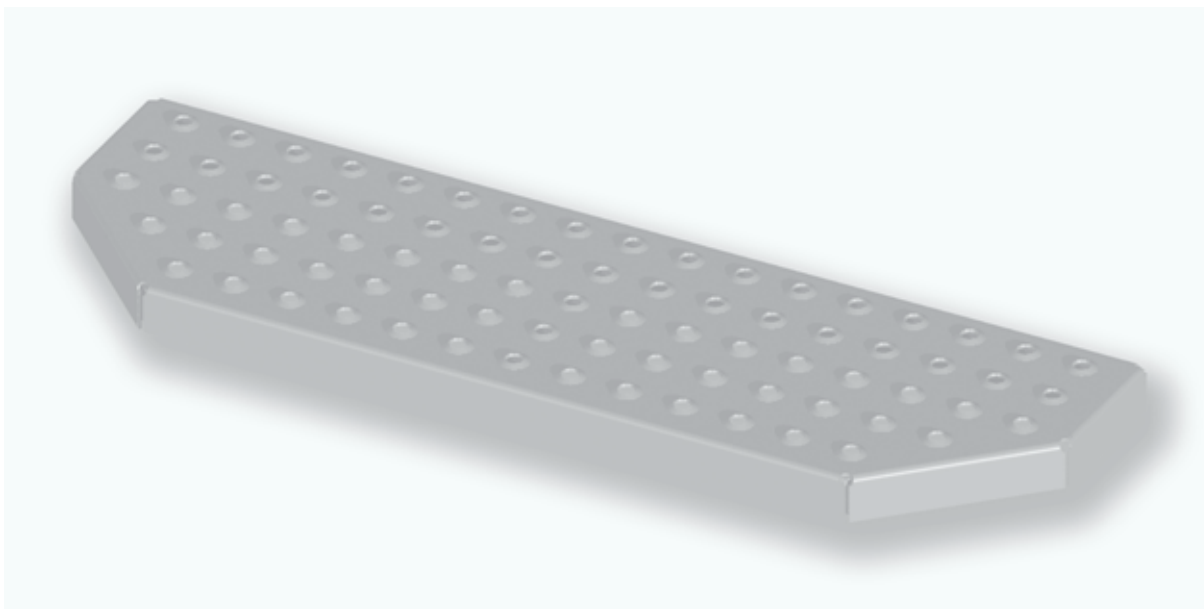
**\*Tous nos produits sont de marque et modèle déposés.**



# DEMI MARCHE-PIED

## HALF FOOTBOARD

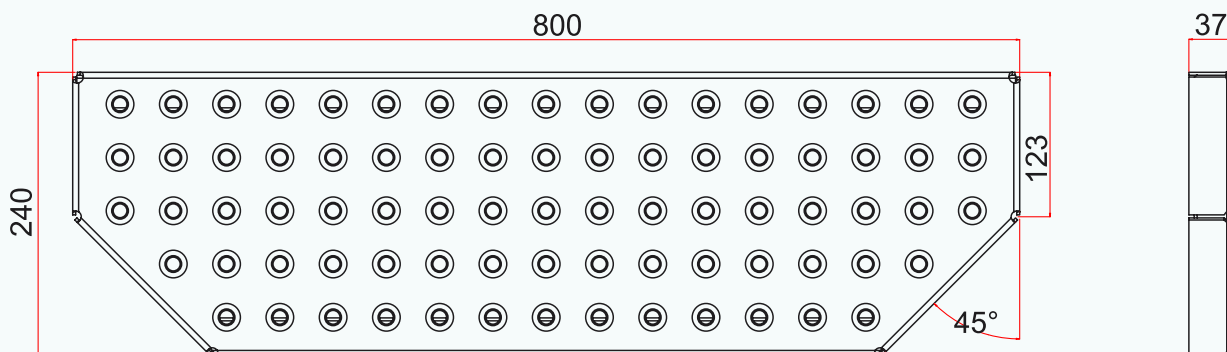
REF BRUT : **114 033** - REF GALVANISÉ : **114 034**



Matière/**Material**  
**Acier**  
Steel

Caractéristiques/**Characteristics**  
**À souder ou à visser**  
To weld or to screw

Poids/**Weight**  
**8,2 kg**

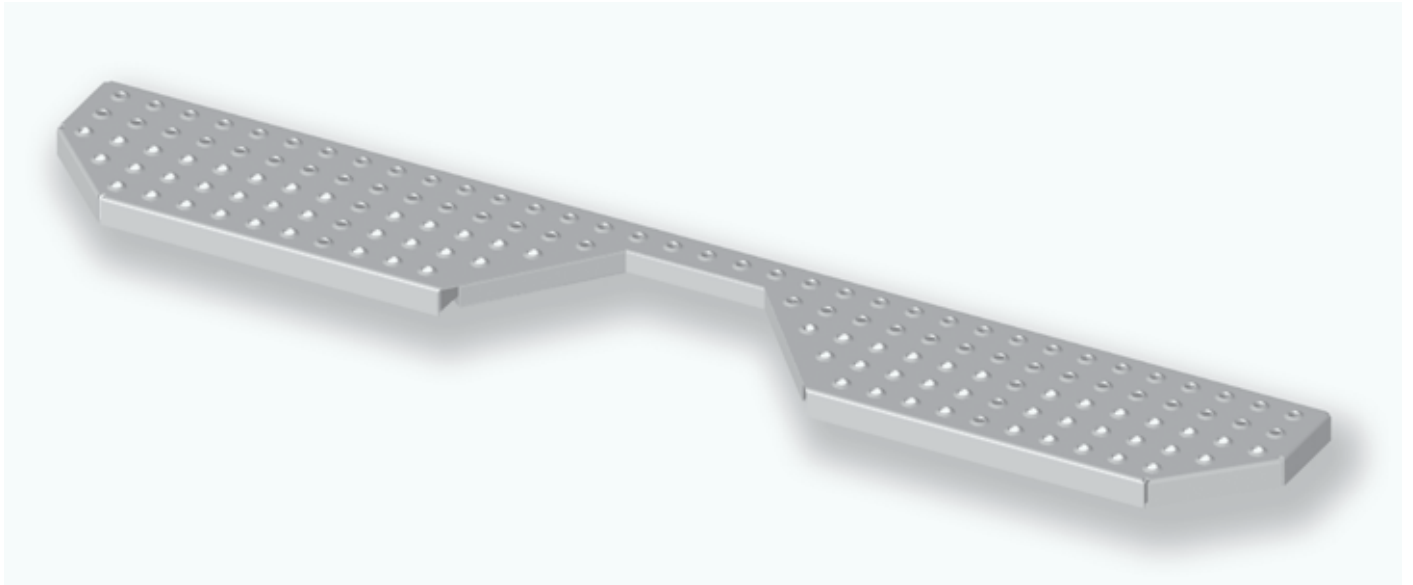


\*Tous nos produits sont de marque et modèle déposés.

# MARCHE-PIED SPECIAL ATTELAGE

## SPECIAL HITCH FOOTBOARD

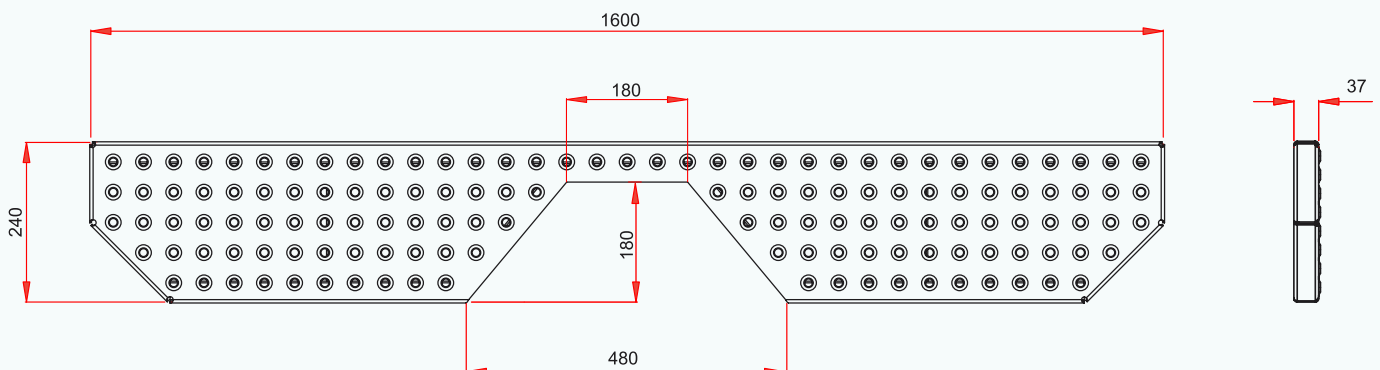
REF BRUT : **114 031** - REF GALVANISÉ : **114 032**



**Matière/Material**  
**Acier**  
**Steel**

**Caractéristiques/Characteristics**  
**À souder ou à visser**  
**To weld or to screw**

**Poids/Weight**  
**15.5 kg**



**\*Tous nos produits sont de marque et modèle déposés.**

# ESCABEAU SUSPENDU 2 MARCHES

## SUSPENDED 2-STEP LADDER

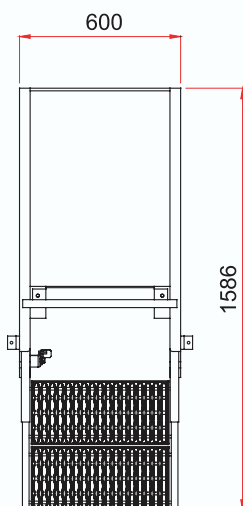
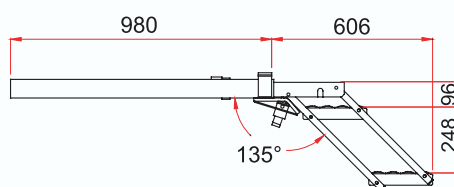
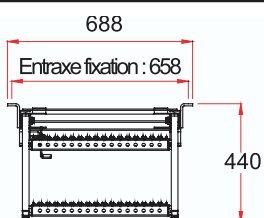
REF. : 115 020



**Matière/Material**  
**Glissière galvanisée escabeau zingué**  
**Galvanized runner zinc plated ladder**

**Caractéristiques/Characteristics**

**Poids/Weight**  
**28 kg**

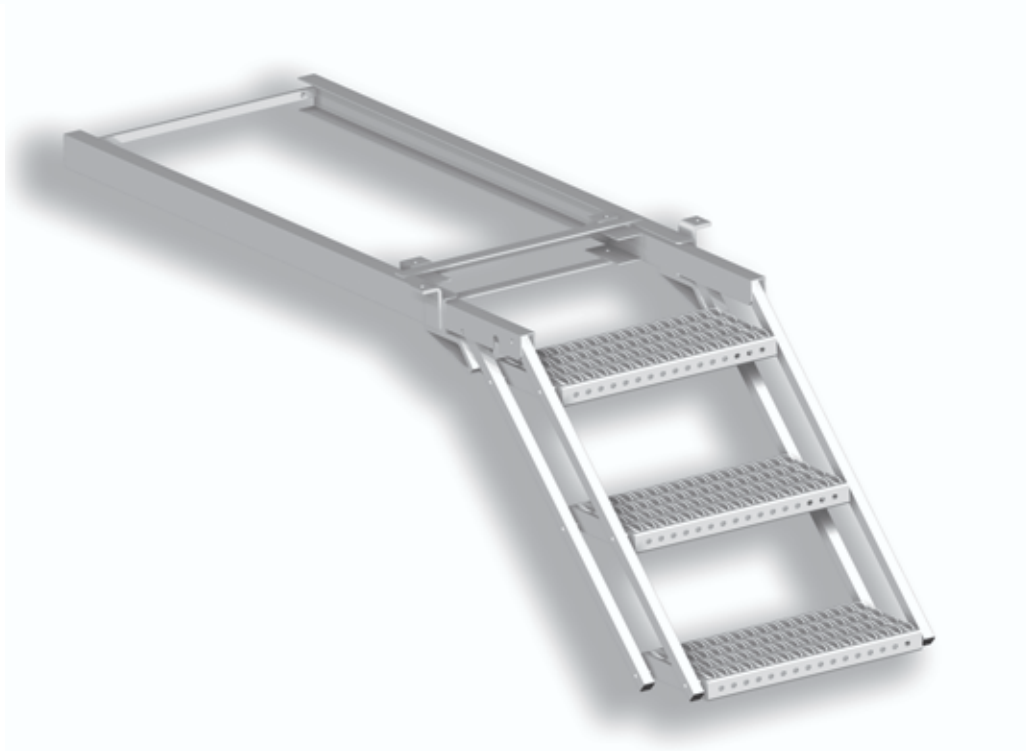


**\*Tous nos produits sont de marque et modèle déposés.**

# ESCABEAU SUSPENDU 3 MARCHES

## SUSPENDED 3-STEP LADDER

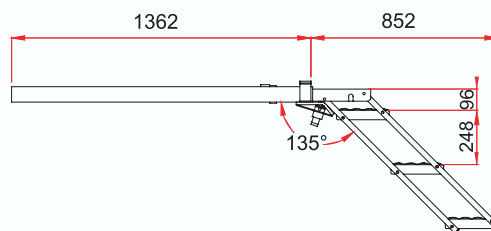
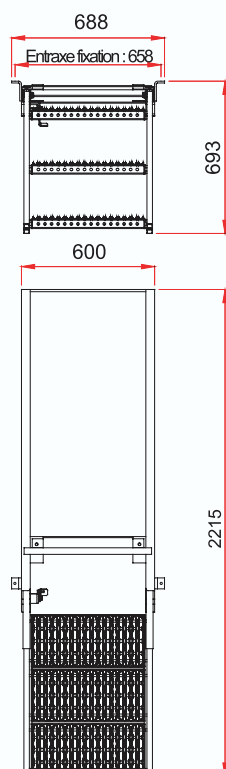
REF. : 115 030



**Matière/Material**  
**Glissière galvanisée escabeau zingué**  
**Galvanized runner zinc plated ladder**

**Caractéristiques/Characteristics**

**Poids/Weight**  
**33 kg**



**\*Tous nos produits sont de marque et modèle déposés.**

# ESCABEAU SUSPENDU 4 MARCHES

## SUSPENDED 4-STEP LADDER

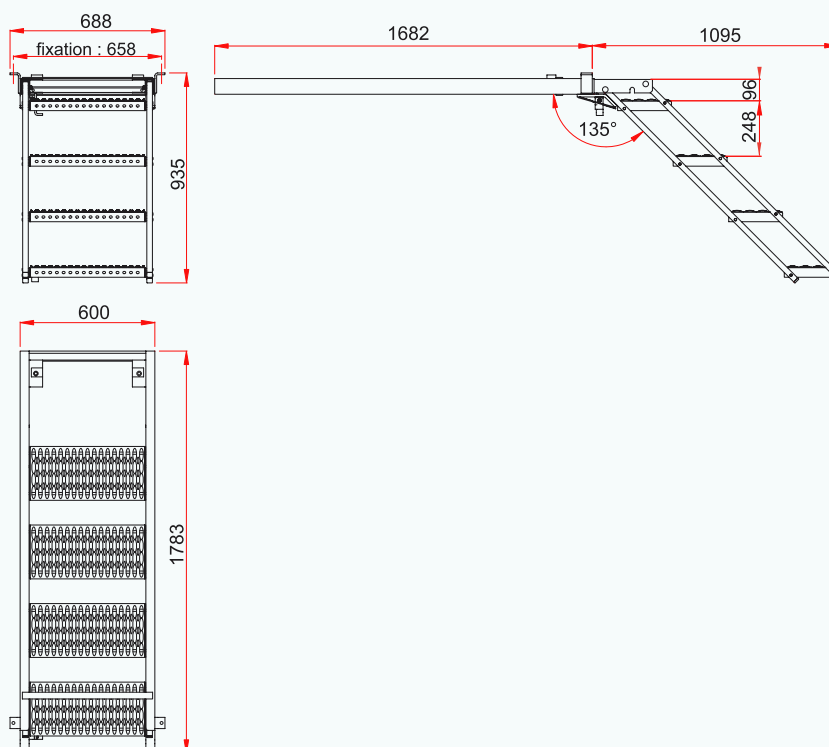
REF. : 115 040



**Matière/Material**  
**Glissière galvanisée escabeau zingué**  
**Galvanized runner zinc plated ladder**

**Caractéristiques/Characteristics**

**Poids/Weight**  
**46 kg**



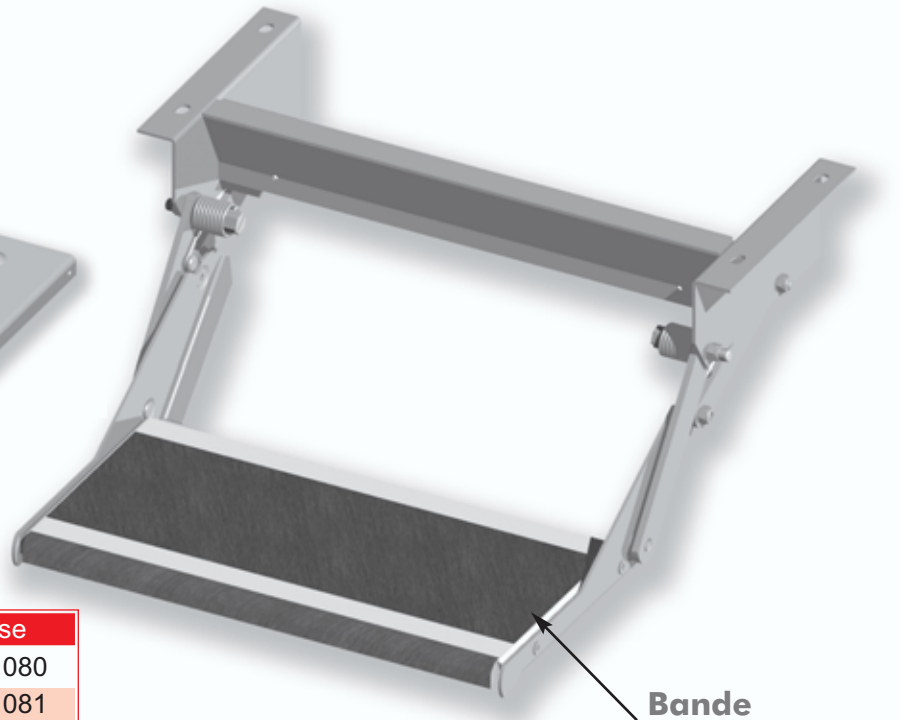
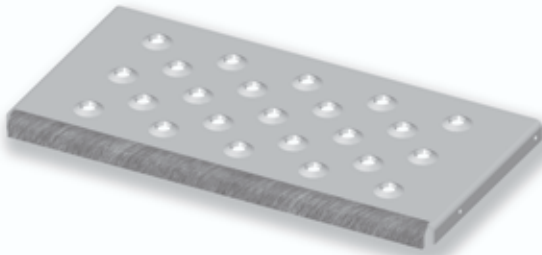
**\*Tous nos produits sont de marque et modèle déposés.**

# MARCHE PIED REPLIABLE

## FOLDING FOOTBOARD

REF. : **suivant dimensions**

Marche en trous crevés



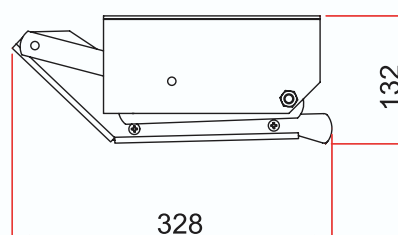
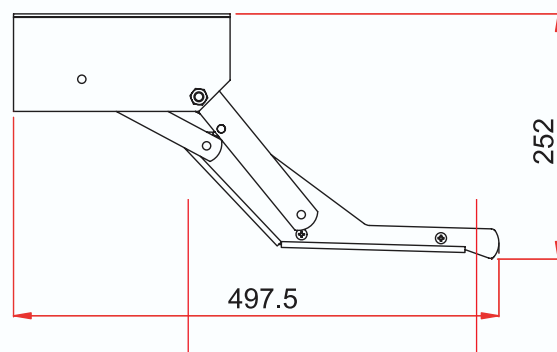
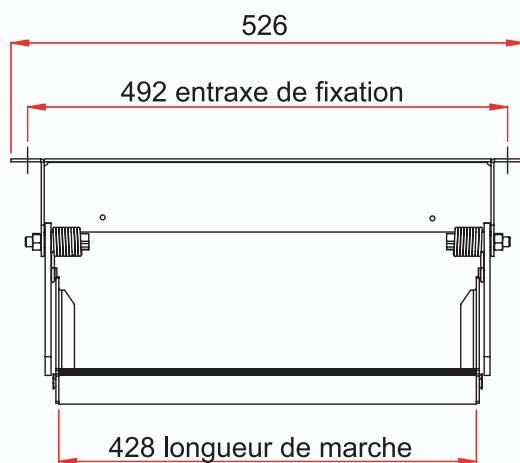
Bande anti-dérapante

Marche	trous crevés	lisse
Lg 428	114 085	114 080
Lg 528	114 086	114 081
Lg 628	114 087	114 082

**Matière/Material**  
**Acier zingué - Marche : alu**  
**Zinc plated steel - Aluminium step**

**Caractéristiques/Characteristics**

**Poids/Weight**  
**5,7 kg**

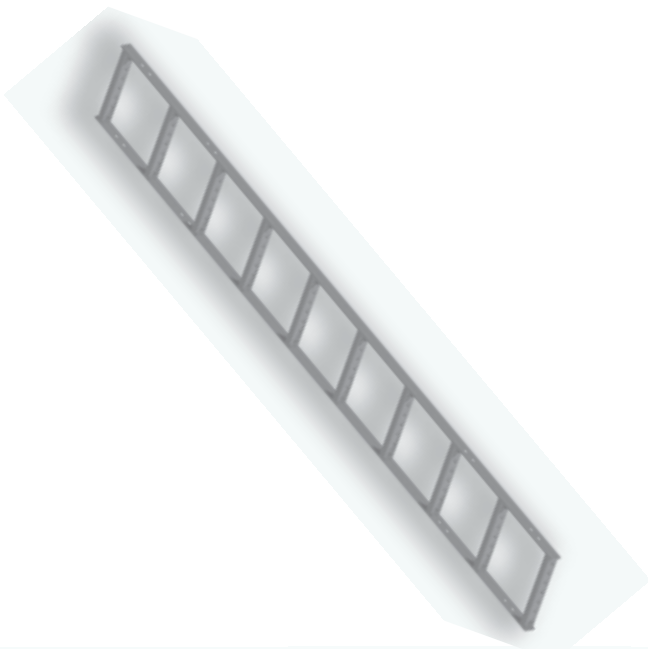


**\*Tous nos produits sont de marque et modèle déposés.**

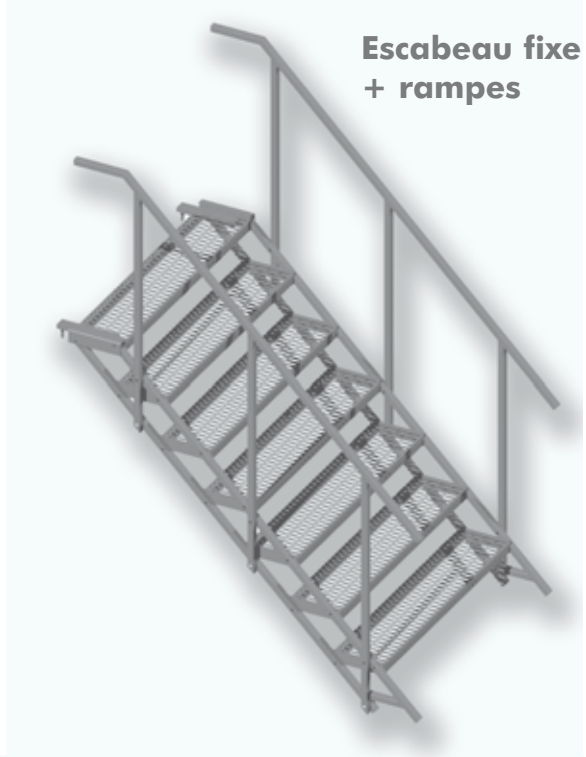
# DÉJÀ RÉALISÉ POUR NOS CLIENTS

## ALREADY CREATED FOR OUR CUSTOMERS

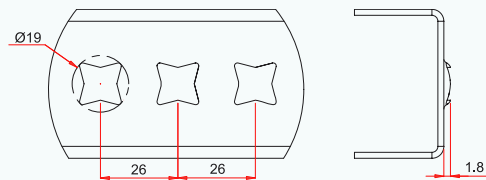
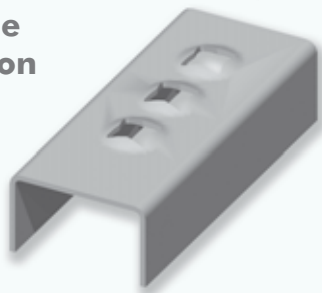
Echelle d'accès cabine



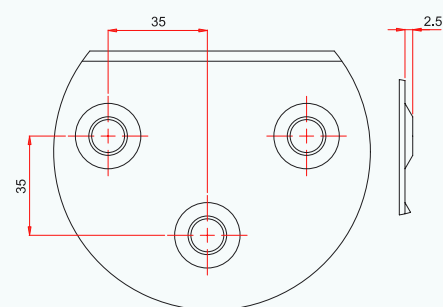
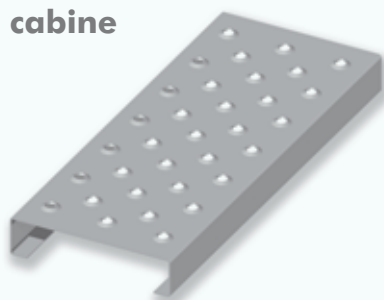
Escabeau fixe + rampes



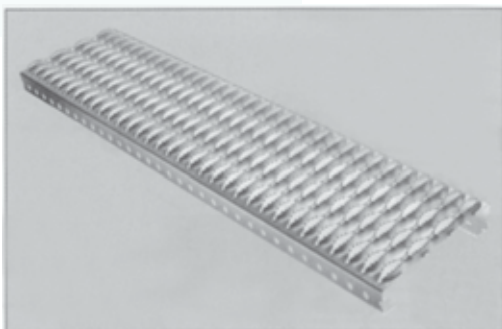
Longueur de marche à couper à dimension



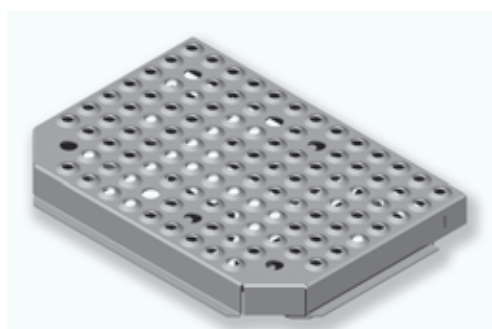
Marche d'accès cabine



Marche caillebotis



Marche-pied



Consultez-nous pour vos marchepieds personnalisés

\*Tous nos produits sont de marque et modèle déposés.