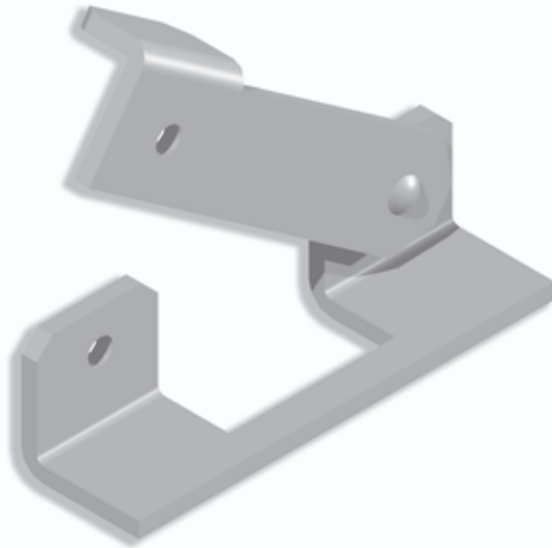




BALANCIER DE SÉCURITÉ

SAFETY BEAM

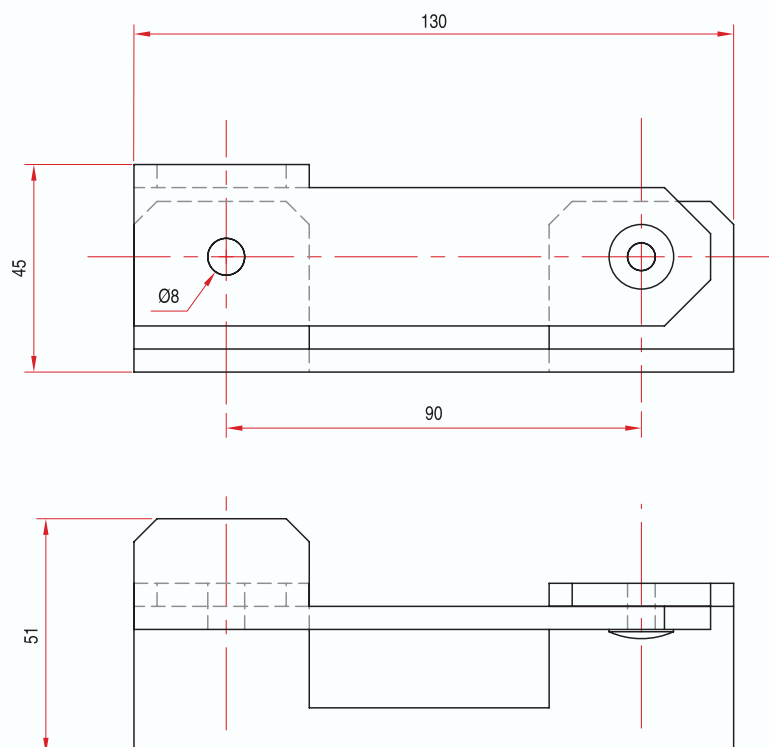
REF. : 190 000



Matière/Material
Acier brut
Crude steel

Caractéristiques/Characteristics

Poids/Weight
0,40 kg

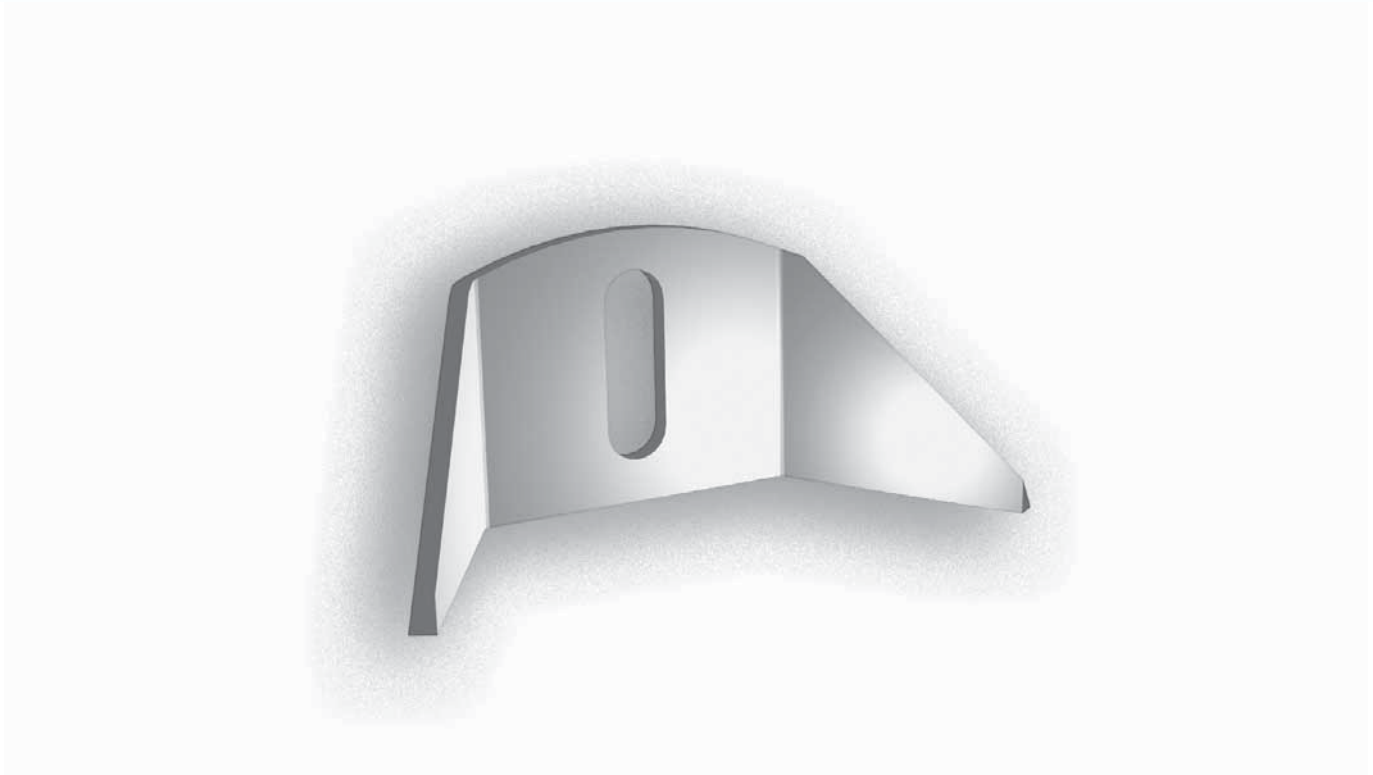


***Tous nos produits sont de marque et modèle déposés.**

SUPPORT DE FAUX CHASSIS OBLONG 16X32

SUB FRAME SUPPORT OBLONG 16X32

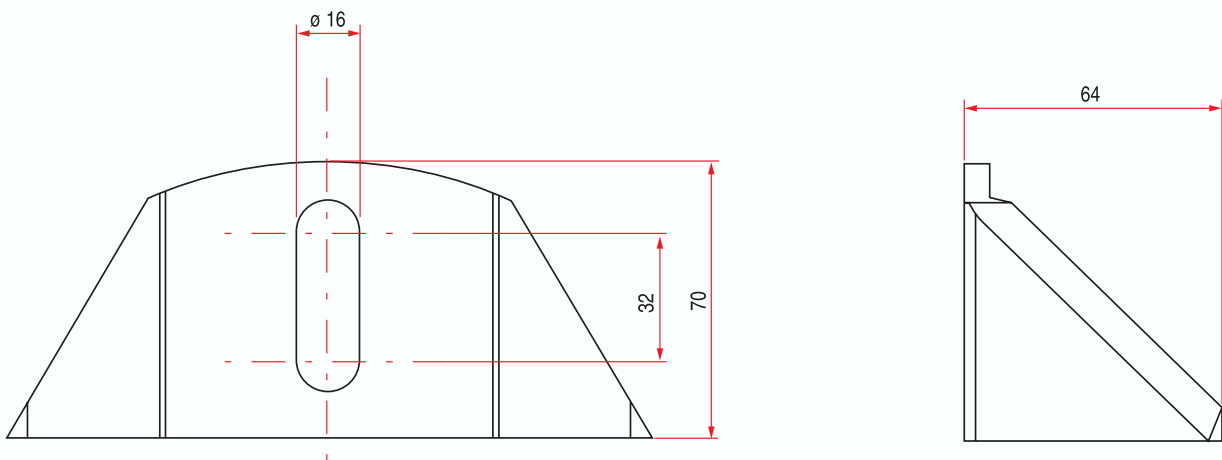
REF. : 190 010



Matière/Material
Acier brut
Crude steel

Caractéristiques/Characteristics
Dimensions personnalisées sur demande
Custom dimensions on request

Poids/Weight
0,4 kg

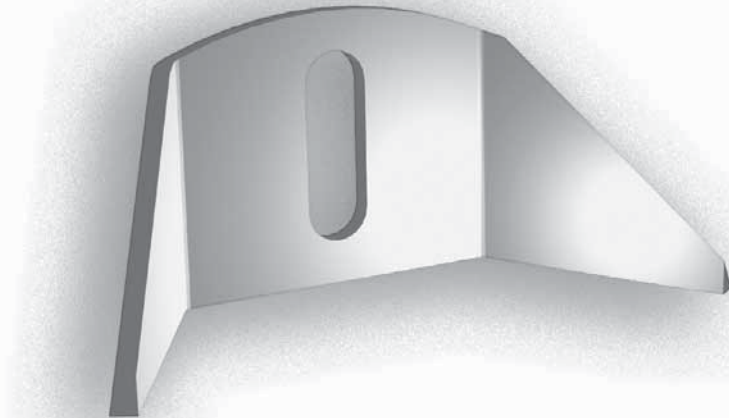


***Tous nos produits sont de marque et modèle déposés.**

SUPPORT DE FAUX CHASSIS OBLONG 13X45

SUB FRAME SUPPORT OBLONG 13X45

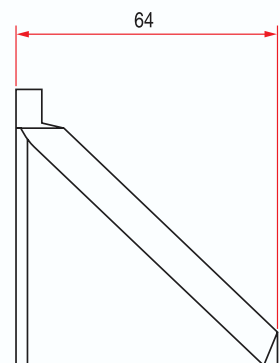
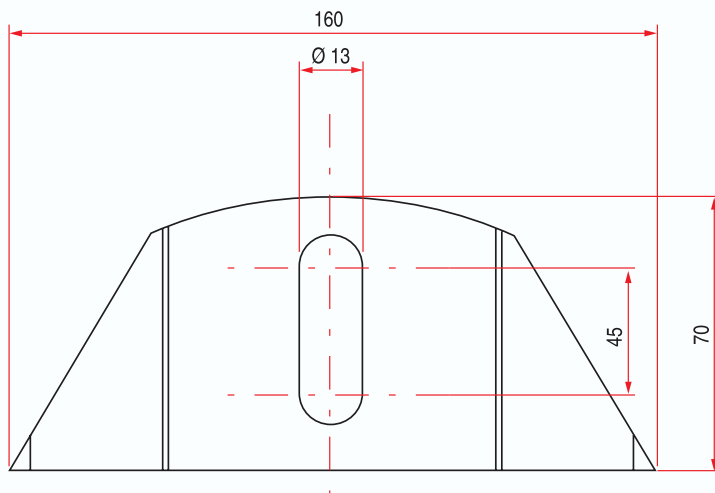
REF. : 190 020



Matière/Material
Acier brut
Crude steel

Caractéristiques/Characteristics
Dimensions personnalisées sur demande
Custom dimensions on request

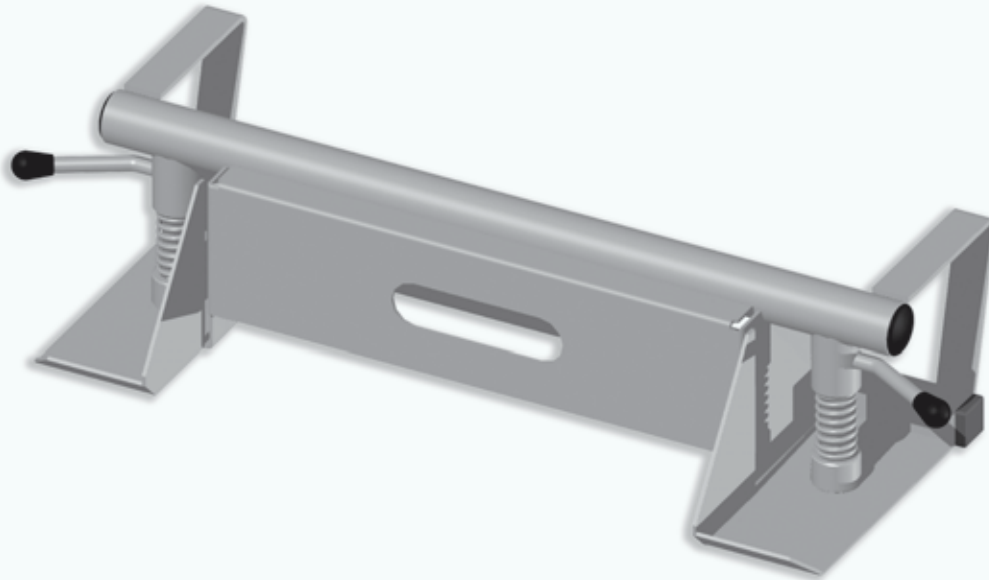
Poids/Weight
0,4 kg



CALE DE ROUE

WHEEL CHOCK

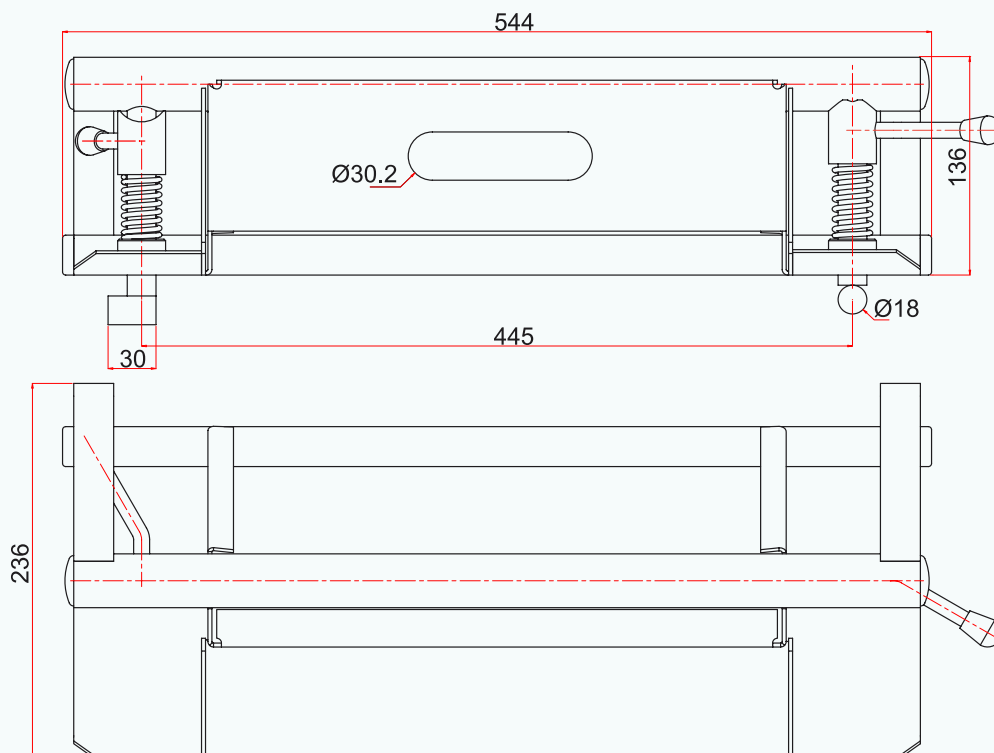
REF. : 190 030



Matière/Material
Acier zingué
Zinc plated steel

Caractéristiques/Characteristics
Fixation diamètre 18 mm
18 mm diameter attachment

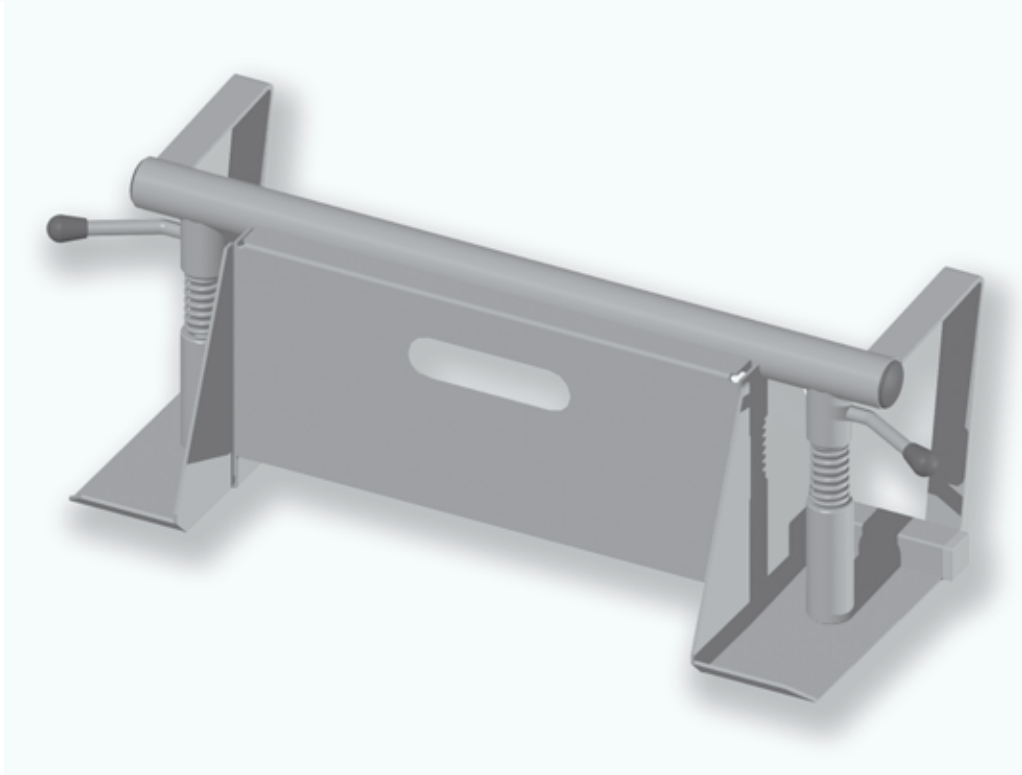
Poids/Weight
5,5 kg



***Tous nos produits sont de marque et modèle déposés.**

CALE DE ROUE POUR V.U.L. WHEEL CHOCK FOR L.U.V.

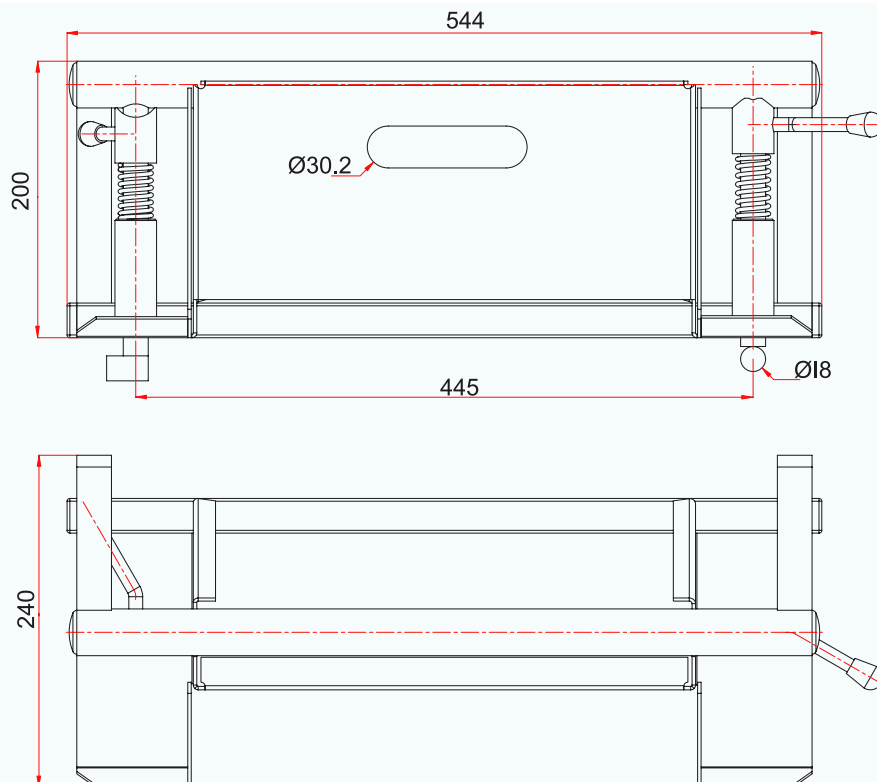
REF. : 190 390



Matière/Material
Acier zingué
Zinc plated steel

Caractéristiques/Characteristics
Fixation diamètre 18 mm
18 mm diameter attachment

Poids/Weight
7,6 kg

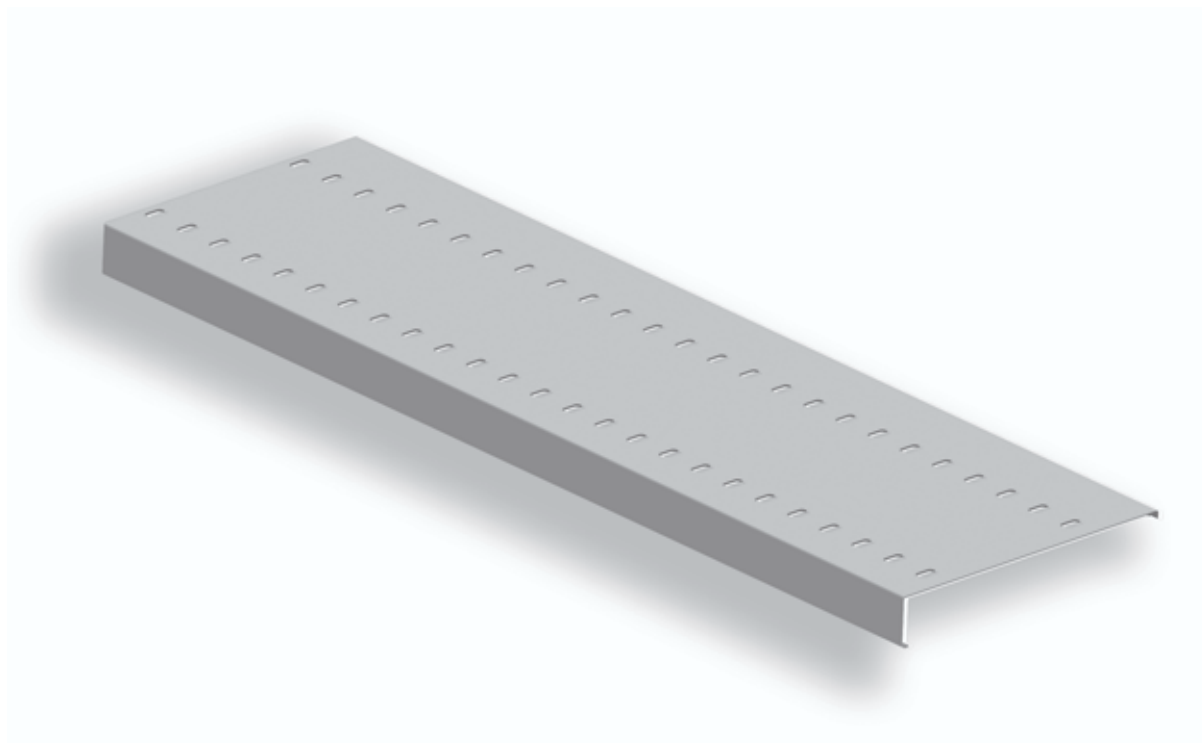


***Tous nos produits sont de marque et modèle déposés.**

CHEMIN DE ROULEMENT PORTE VOITURE

AUTOMOBILE CONVEYOR TRACK

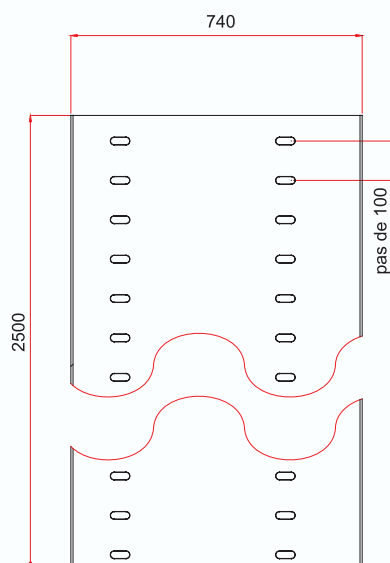
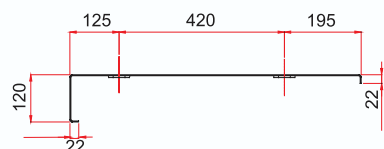
REF. : 190 180



Matière/Material
Acier galvanisé 25/10°
Galvanized steel 25/10°

Caractéristiques/Characteristics
Dimensions personnalisées sur demande
Custom dimensions on request

Poids/Weight
43 kg

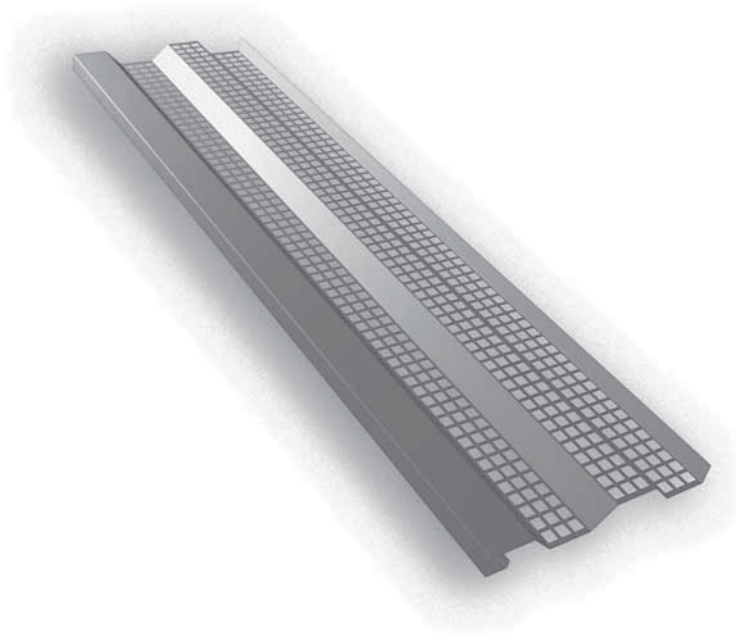


***Tous nos produits sont de marque et modèle déposés.**

SUPPORT ECHELLE

LADDER SUPPORT

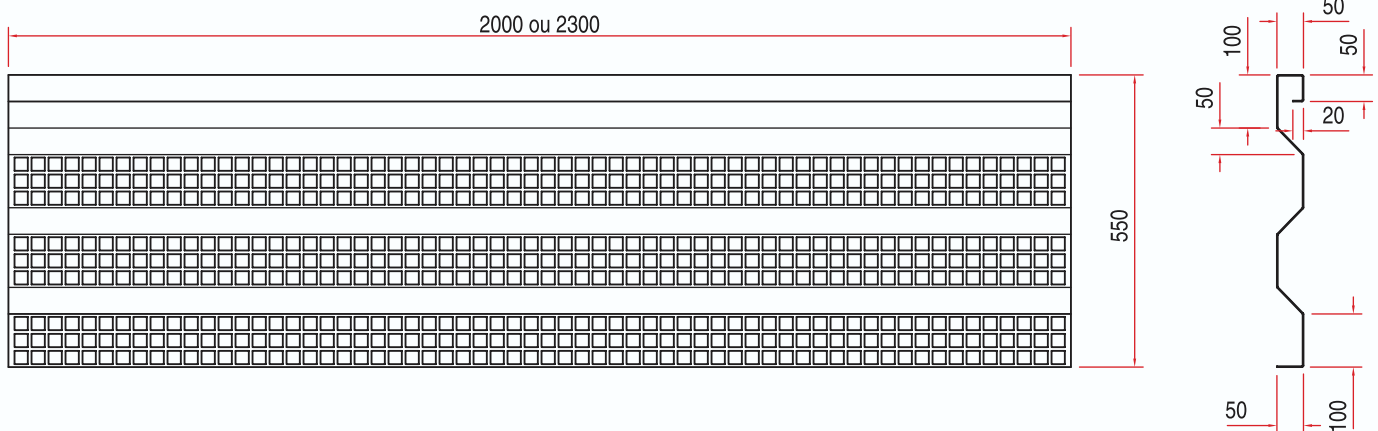
REF. L=2300 : **190 040** - REF. L=2000 : **190 050**



Matière/Material
Acier brut 20/10°
Crude steel 20/10°

Caractéristiques/Characteristics
Trous carré de 20 mm
20 mm square holes

Poids/Weight
14 kg

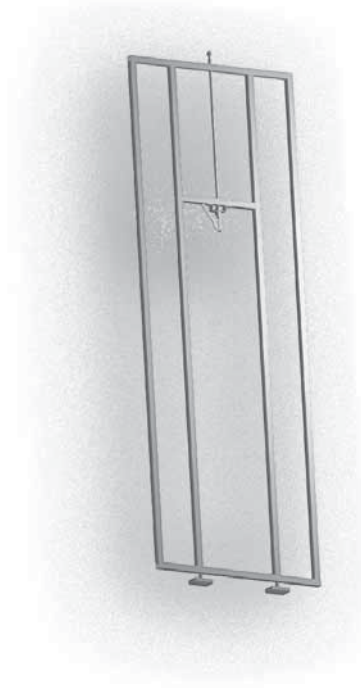


***Tous nos produits sont de marque et modèle déposés.**

GRILLE DE SÉPARATION MONOBLOC

SINGLE-PIECE SEPARATION GRID

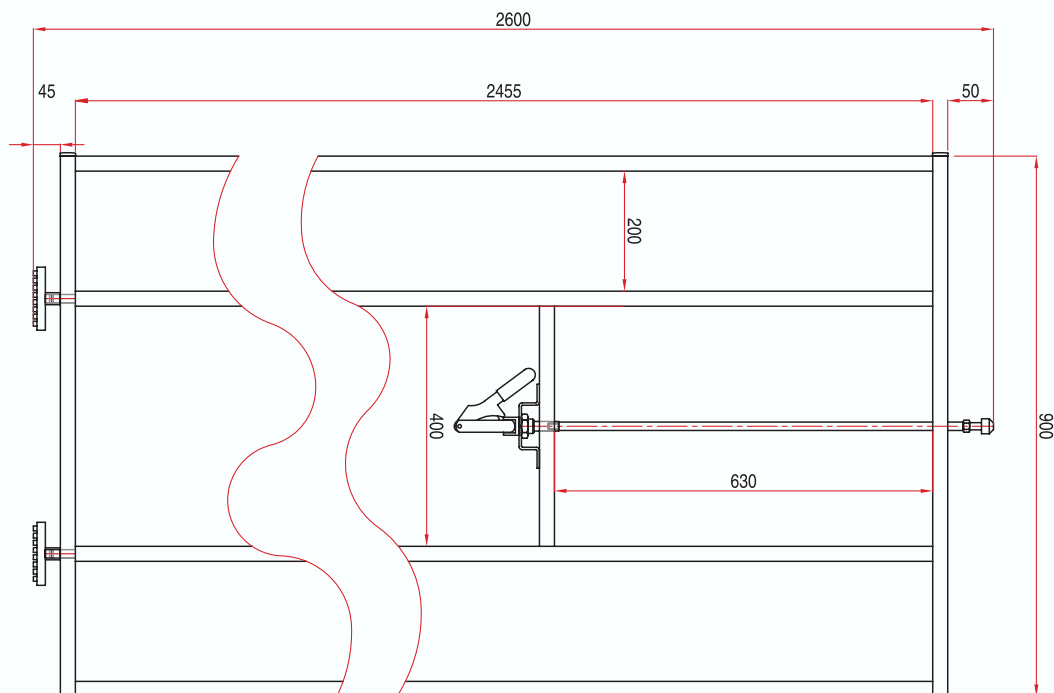
REF. : **190 080** Inox/**Stainless** - REF. : **190 090** Acier/**Steel**



Matière/Material
Acier zingué/inox
Zinc plated steel/stainless

Caractéristiques/Characteristics

Poids/Weight
20 kg

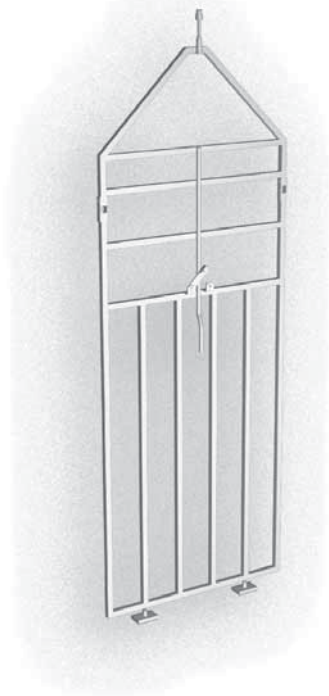


***Tous nos produits sont de marque et modèle déposés.**

GRILLE DE SÉPARATION ARTICULÉE

ARTICULATED SEPARATION GRID

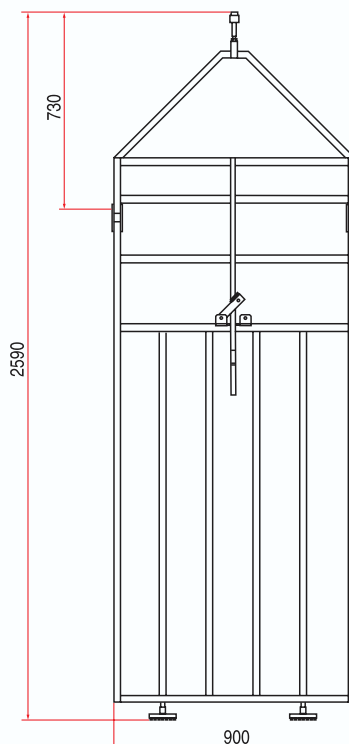
REF. : 190 100



Matière/Material
Acier zingué
Zinc plated steel

Caractéristiques/Characteristics

Poids/Weight
23 kg

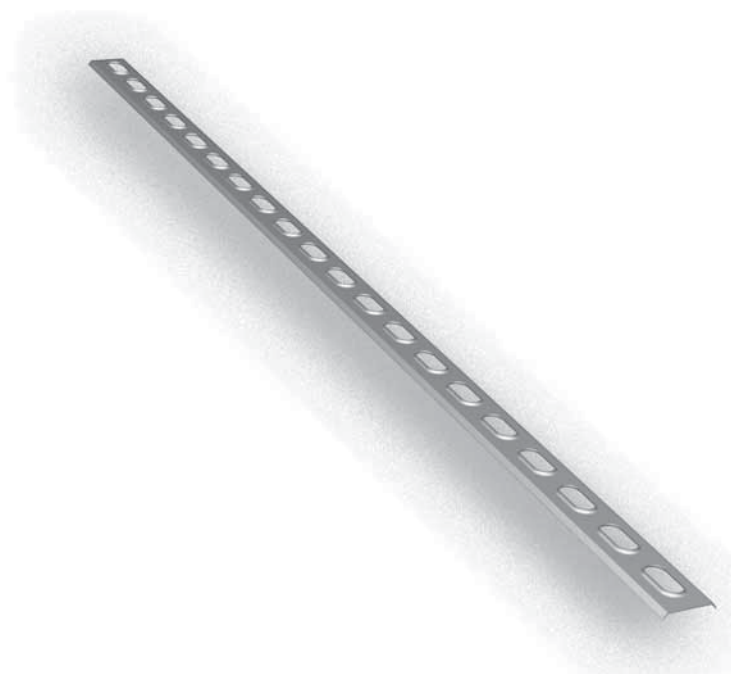


***Tous nos produits sont de marque et modèle déposés.**

TÔLE PORTE VETEMENT

CLOTHES HANGER PANEL

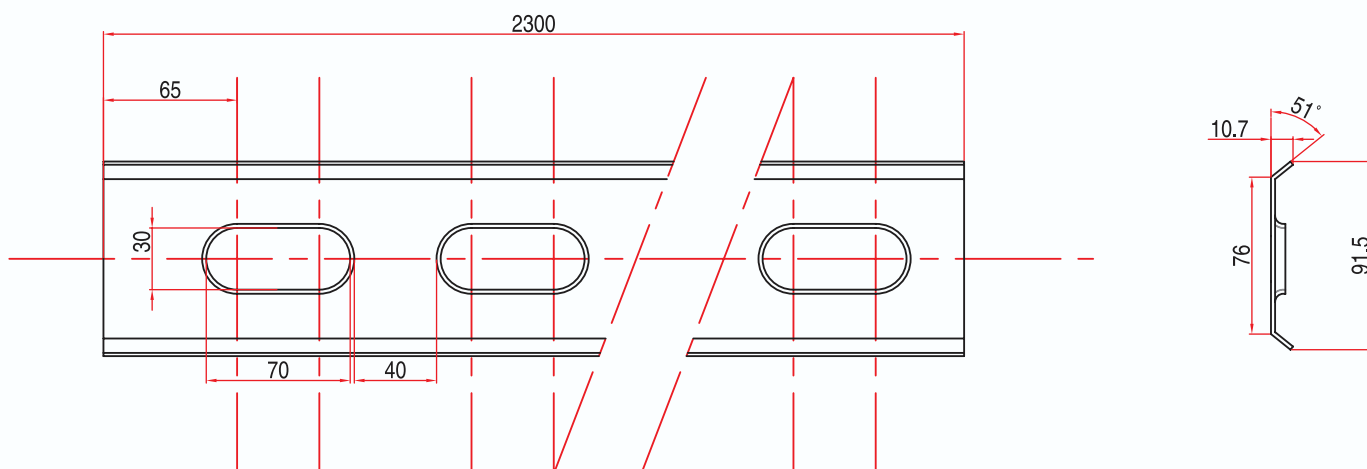
REF. : 190 120



Matière/Material
Tôle galvanisée 20/10°
Coated sheet 20/10°

Caractéristiques/Characteristics
Dimensions personnalisées sur demande
Dimensions personalized on request

Poids/Weight
3,2 kg

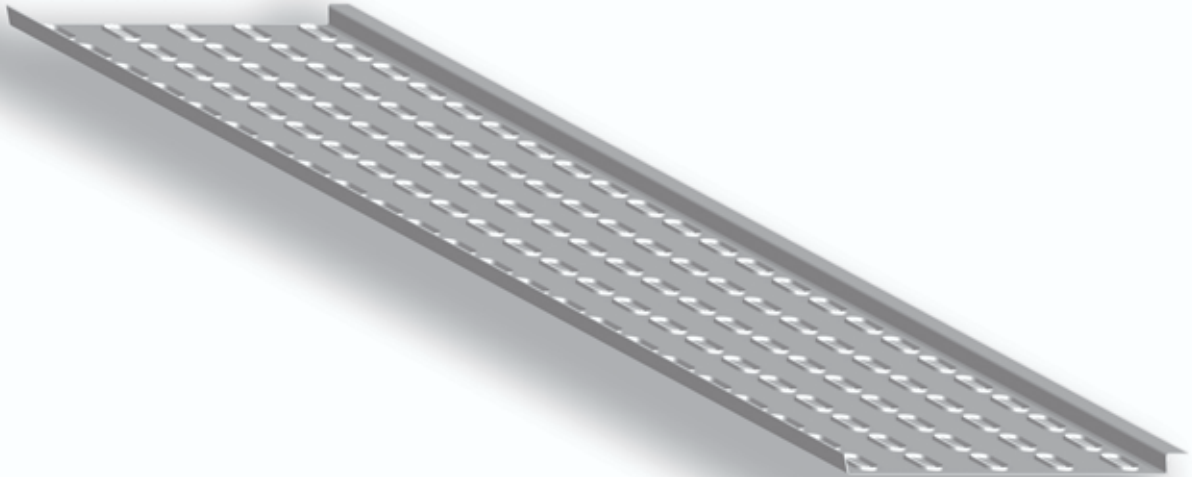


***Tous nos produits sont de marque et modèle déposés.**

TÔLE PORTE VETEMENT

CLOTHES HANGER PANEL

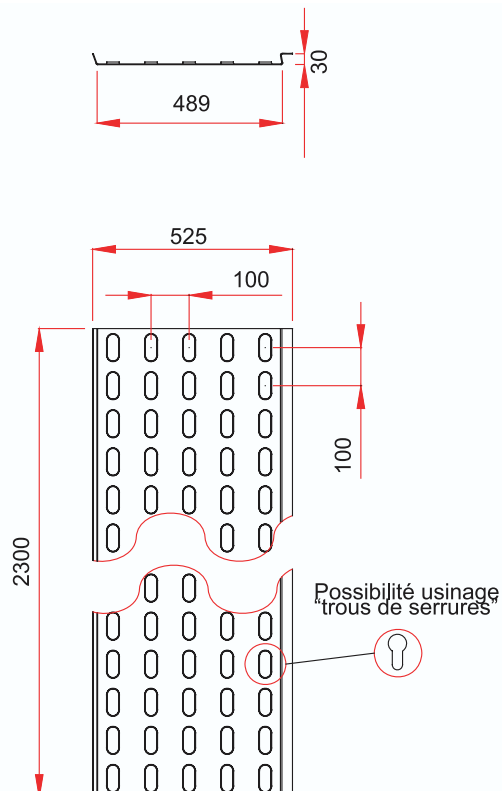
REF. : 190 210



Matière/Material
Tôle galvanisée 20/10°
Coated sheet 20/10°

Caractéristiques/Characteristics
Dimensions personnalisées sur demande
Dimensions personalized on request

Poids/Weight
26,4 kg



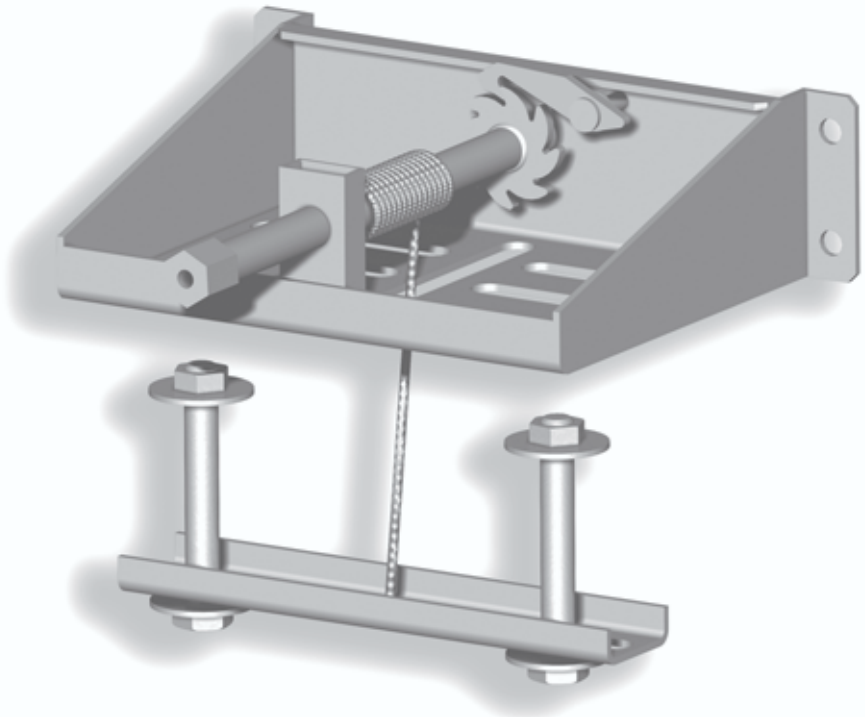
***Tous nos produits sont de marque et modèle déposés.**

PORTE ROUE PETIT MODÈLE

SMALL WHEEL CARRIER

REF. BRUT/ : **190 160** - REF. TRAITÉ (TDS 400 B)/ : **190 169**

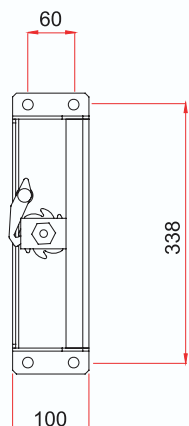
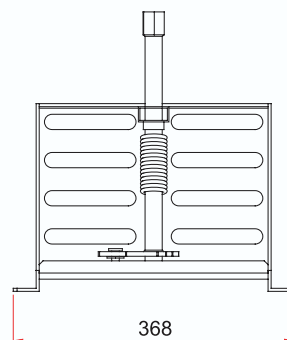
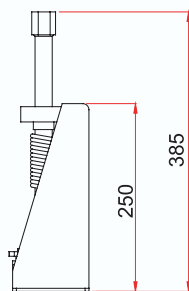
CLE **KEY**



Matière/Material
Acier
Steel

Caractéristiques/Characteristics
Entraxe maxi 265 mm-Entraxe mini 70 mm
Max. center distance 265 mm, min. 70mm

Poids/Weight
6,8 kg



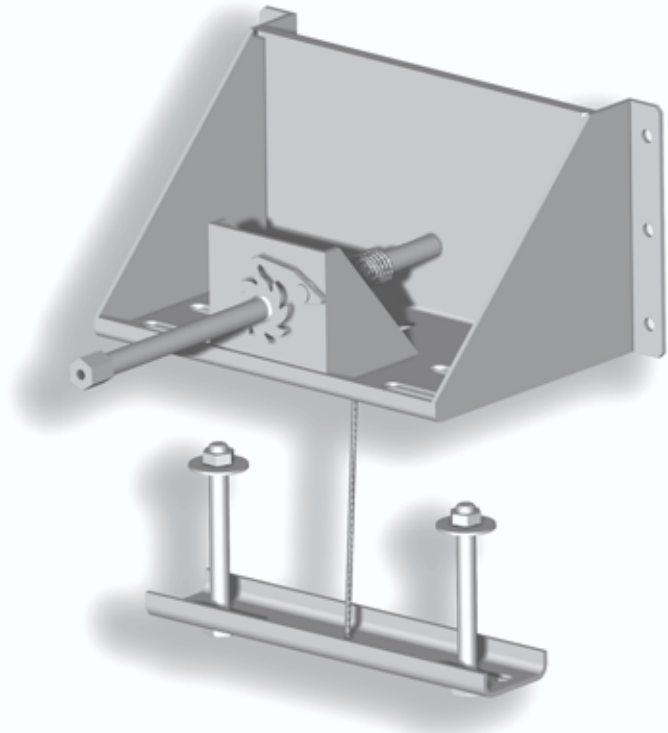
***Tous nos produits sont de marque et modèle déposés.**

PORTE ROUE GRAND MODÈLE

LARGE WHEEL CARRIER

REF. BRUT/ : **190 190** - REF. TRAITÉ (TDS 400 B)/ : **190 199**

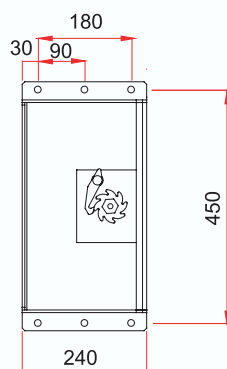
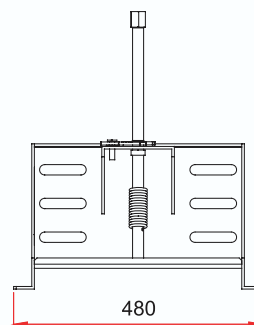
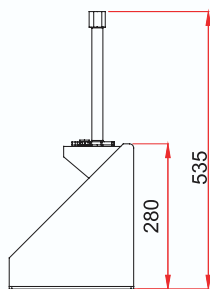
CLE KEY



Matière/Material
Acier
Steel

Caractéristiques/Characteristics
Entraxe maxi 360 mm-Entraxe mini 220 mm
Max. center distance 360 mm, min. 220mm

Poids/Weight
16,7 kg



***Tous nos produits sont de marque et modèle déposés.**

RANCHER MONOBLOC

SINGLE-PIECE STAKE

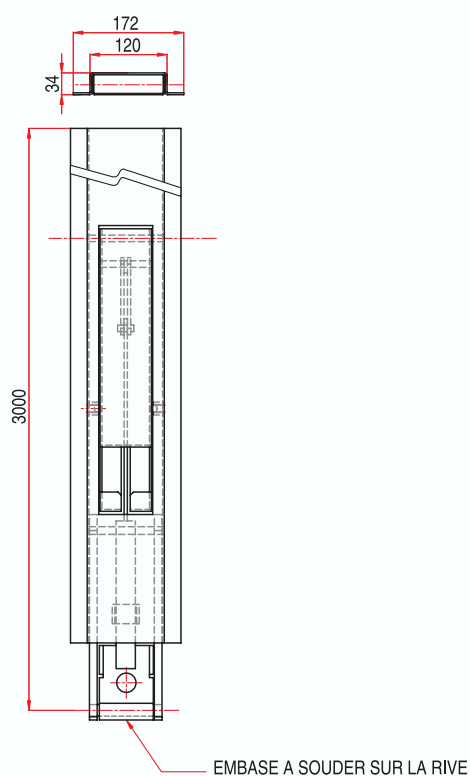
REF. : 190 130



Matière/Material
Acier traitement cataphorèse
Cataphoresis-treated steel

Caractéristiques/Characteristics

Poids/Weight

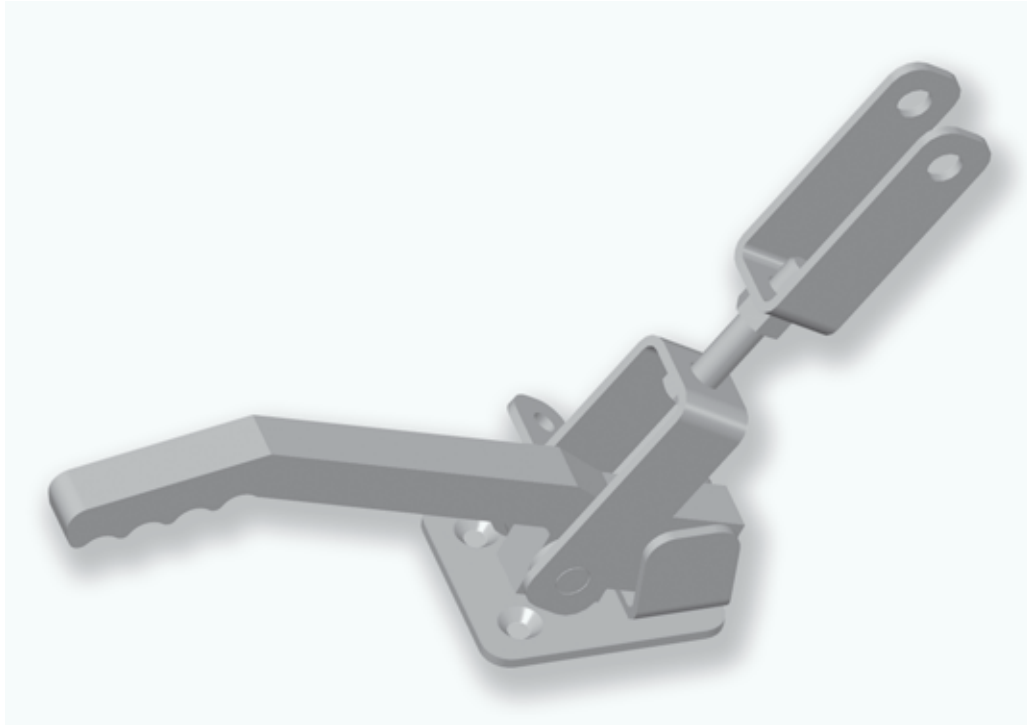


***Tous nos produits sont de marque et modèle déposés.**

FERMETURE PONT DE BÉTAILLÈRE

LIVESTOCK VAN AXLE SEAL

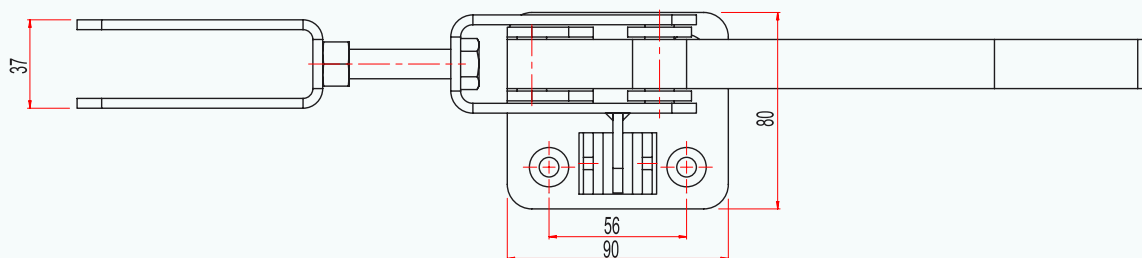
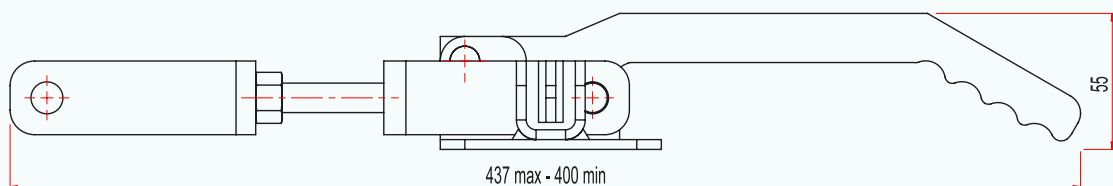
REF. : **190 310**



Matière/Material
Acier zingué
Zinc plated steel

Caractéristiques/Characteristics
Dimensions personnalisées sur demande
Dimensions personalized on request

Poids/Weight
2,10 kg



***Tous nos produits sont de marque et modèle déposés.**

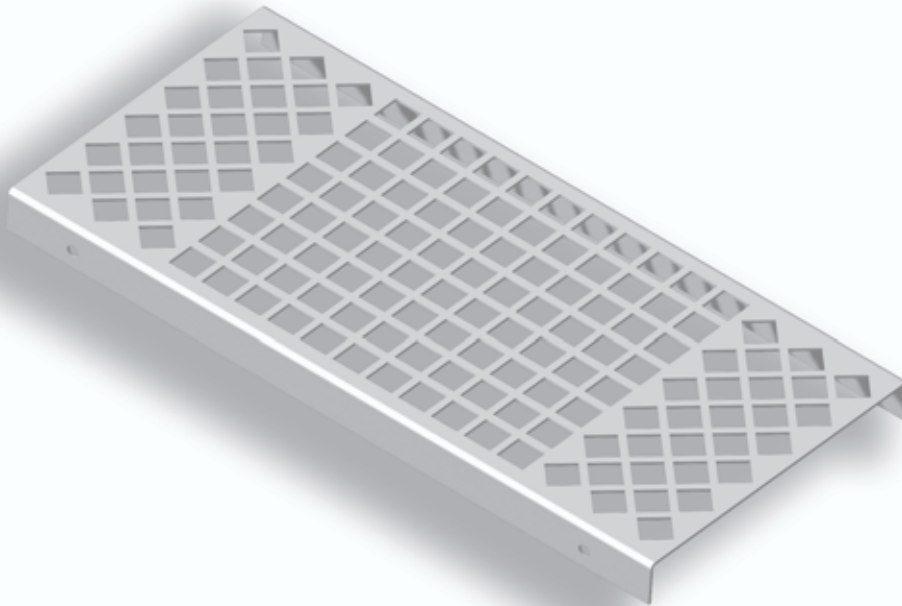


ZA La Chalaye - 07440 ALBOUSSIERE - Tel. +33 (0)4 75 58 20 17 - Fax +33 (0)4 75 58 29 79

E-15

PROTÈGE FEUX LIGHT SHIELD

REF. : 190 200

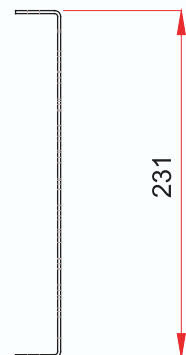
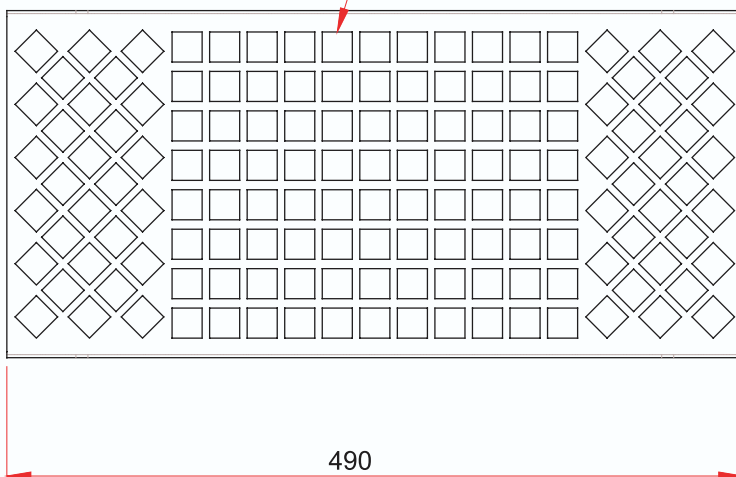


Matière/Material
Acier galvanisé 20/10°
Galvanized steel 20/10°

Caractéristiques/Characteristics

Poids/Weight
1,3 kg

Trous carrés 20 x 20



***Tous nos produits sont de marque et modèle déposés.**

PROTÈGE FEUX GRILLAGÉ

LIGHT SHIELD

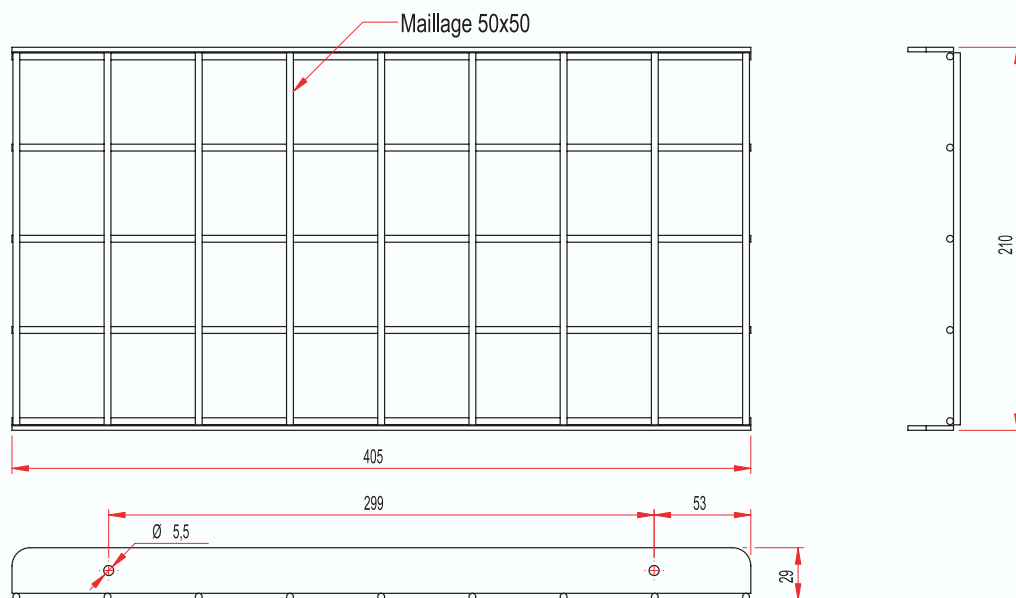
REF. : 190 410



Matière/Material
Acier zingué
Zinc plated steel

Caractéristiques/Characteristics

Poids/Weight
0,8 kg

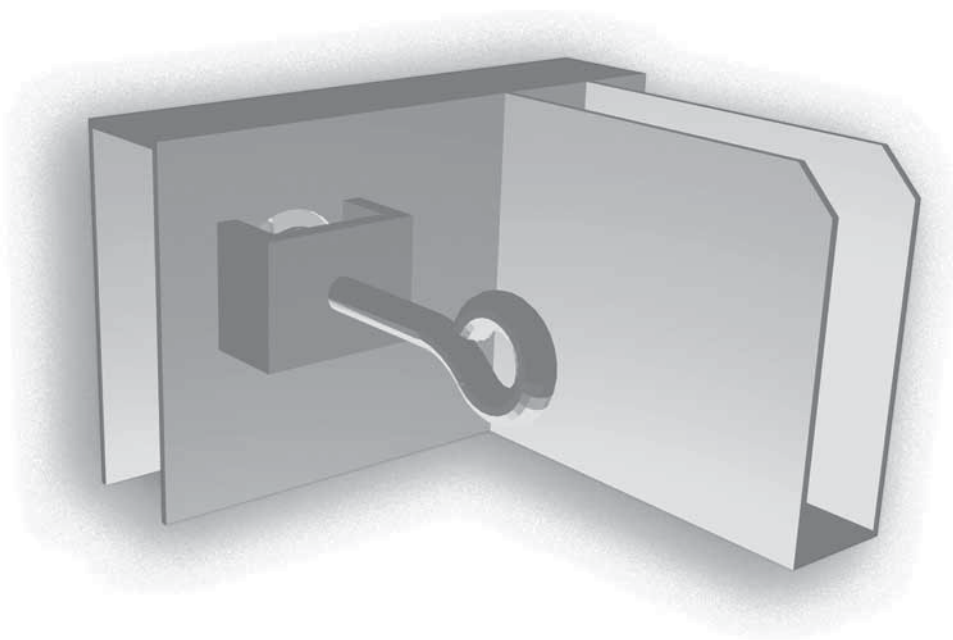


***Tous nos produits sont de marque et modèle déposés.**

SUPPORT DE PLANCHER INTERMÉDIAIRE

INTERMEDIATE FLOORING SUPPORT

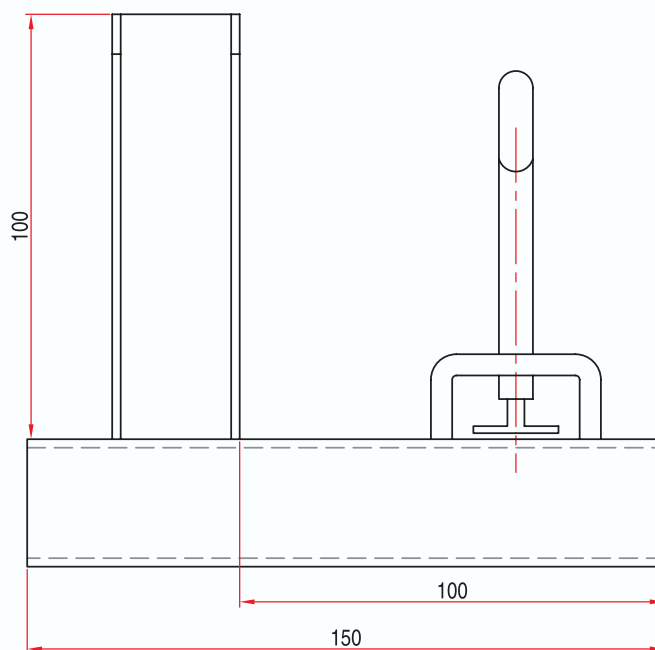
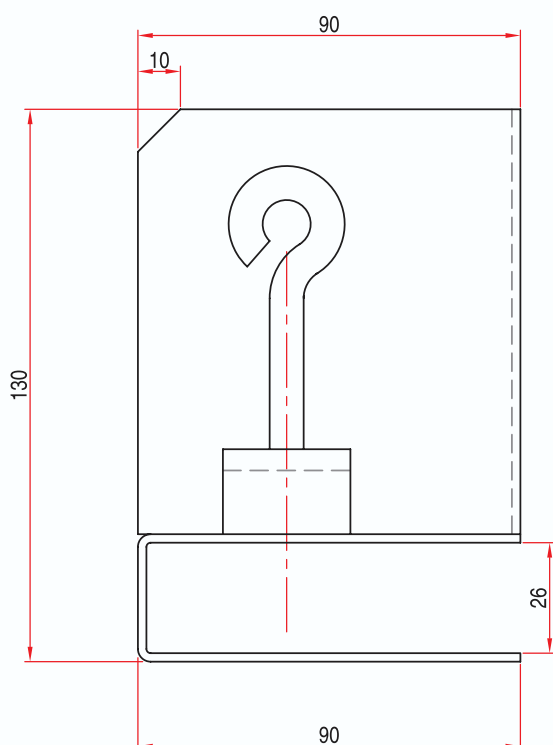
REF. : 190 070



Matière/Material
Acier zingué
Zinc plated steel

Caractéristiques/Characteristics

Poids/Weight
0,75 kg



***Tous nos produits sont de marque et modèle déposés.**

BARRES ANTI-ENCASTREMENT (B.A.E.)

ANTI-CLAMP BARS



LxHxP = 2020x200x115

Barre anti-encastrément V.U.L. (Véhicules Utilitaires Légers)

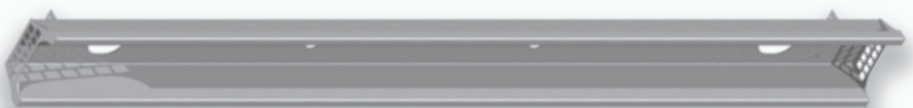
Réf.	Désignation	Poids
190 330	Acier ep. 3 mm Revêtement poudre polyester blanc RAL 9010	21,2 kg
190 340	Aluminium ep. 3 mm	7,2 kg



LxHxP = 2300x225x105

Barre anti-encastrément lg 2300 mm

Réf.	Désignation	Poids
190 220	Acier ep. 3 mm Revêtement poudre polyester blanc RAL 9010	25 kg
190 230	Aluminium ep. 5 mm	14 kg



LxHxP = 2400x225x105

Barre anti-encastrément lg 2400 mm

Réf.	Désignation	Poids
190 240	Acier ep. 3 mm Revêtement poudre polyester blanc RAL 9010	26 kg
190 250	Aluminium ep. 5 mm	15 kg



LxHxP = 2380x350x150

Barre anti-encastrément citerne

Réf.	Désignation	Poids
190 320	Aluminium ep. 3 mm Revêtement poudre polyester blanc RAL 9010	14,5 kg



LxHxP = 2390x290x120

Barre anti-encastrément spéciale

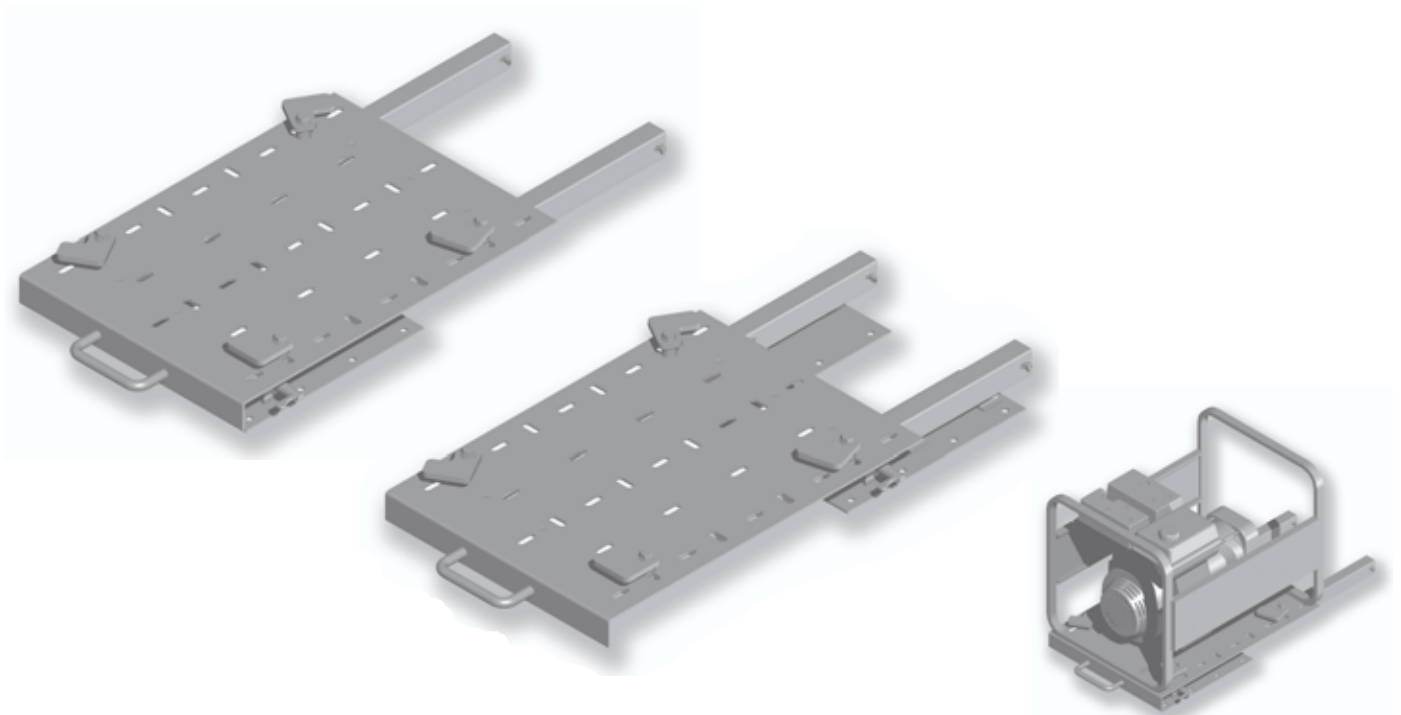
Réf.	Désignation	Poids
190 380	Acier ep. 4 mm Revêtement poudre polyester blanc RAL 9010	40 kg

***Tous nos produits sont de marque et modèle déposés.**

PORTE GROUPE, BATTERIE COULISSANT

SLIDING GENERATOR, BATTERY STAND

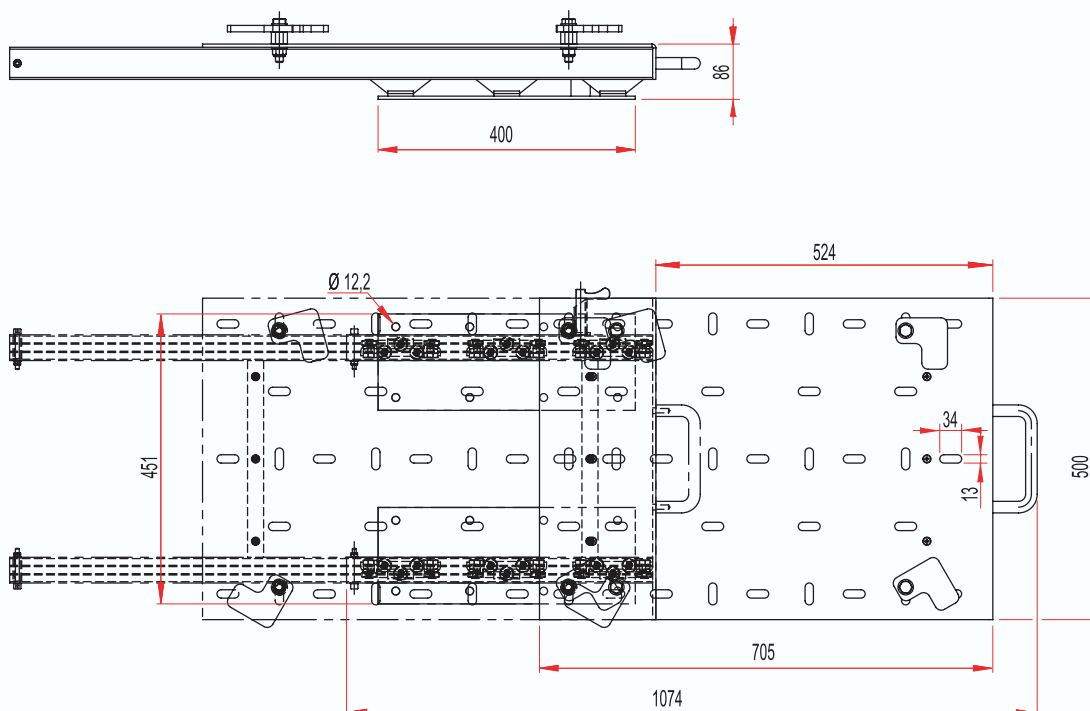
REF. : 190 370



Matière/Material
Acier zingué/aluminium
Zinc plated steel/aluminium

Caractéristiques/Characteristics
Sur demande suivant contraintes
Custom-made to constraints and attachments

Poids/Weight
19,5 kg



***Tous nos produits sont de marque et modèle déposés.**



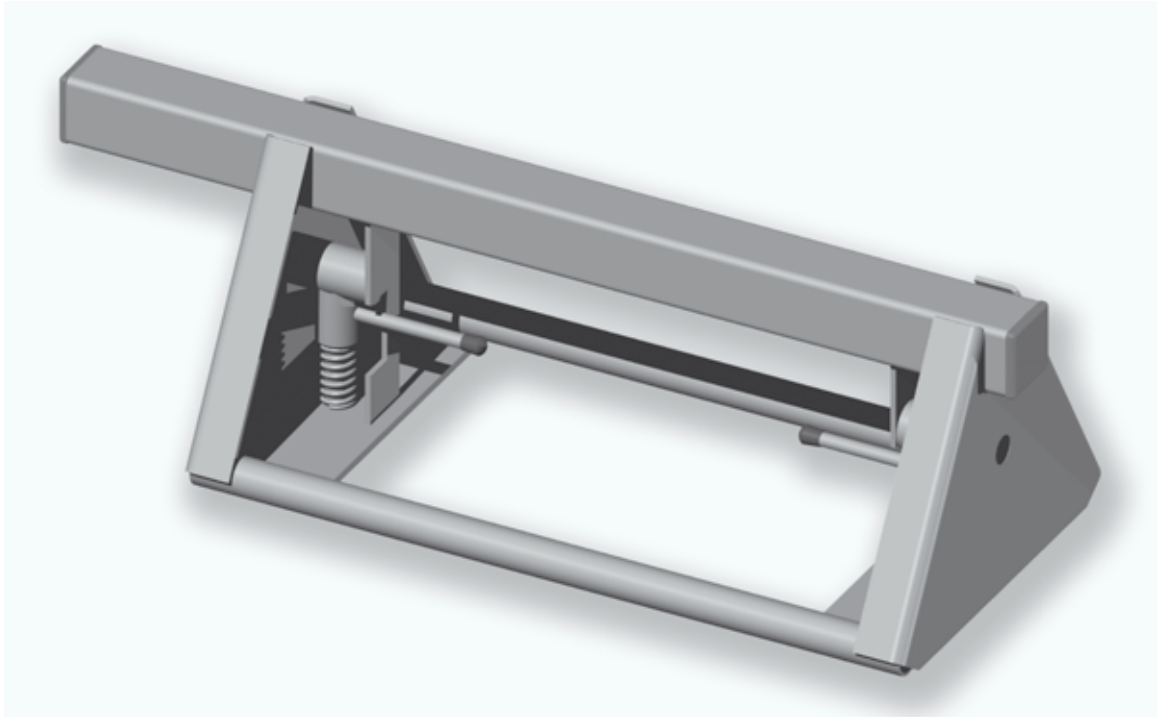
ZA La Chalaye - 07440 ALBOUSSIERE - Tel. +33 (0)4 75 58 20 17 - Fax +33 (0)4 75 58 29 79

E-20

CALE DE ROUE POUR POIDS LOURD

WHEEL CHOCK FOR HEAVY TRUCKS

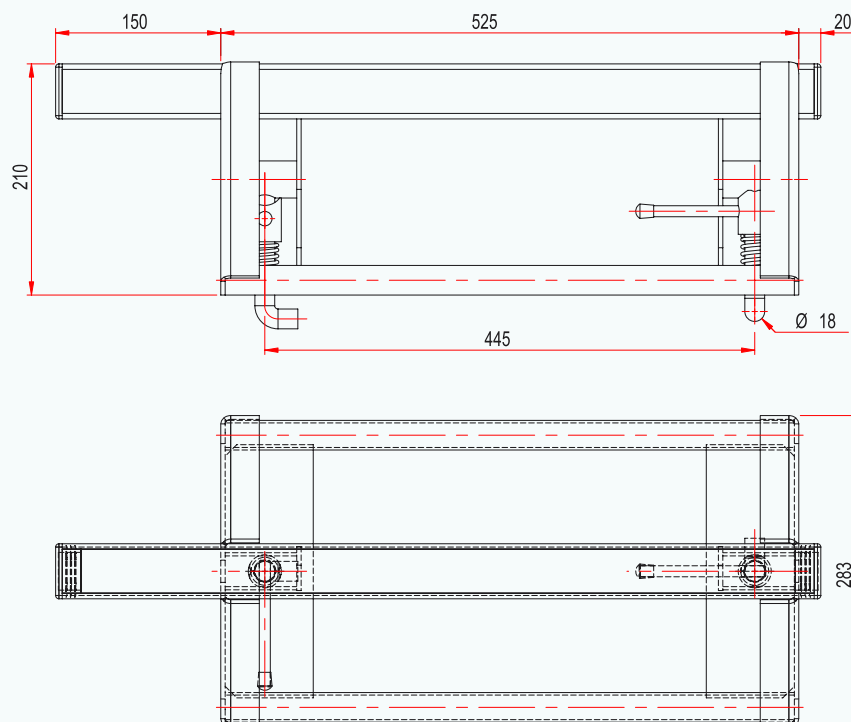
REF. : 190 400



Matière/Material
Acier zingué
Zinc plated steel

Caractéristiques/Characteristics
Fixation diamètre 18 mm
18 mm diameter attachment

Poids/Weight
10,8 kg

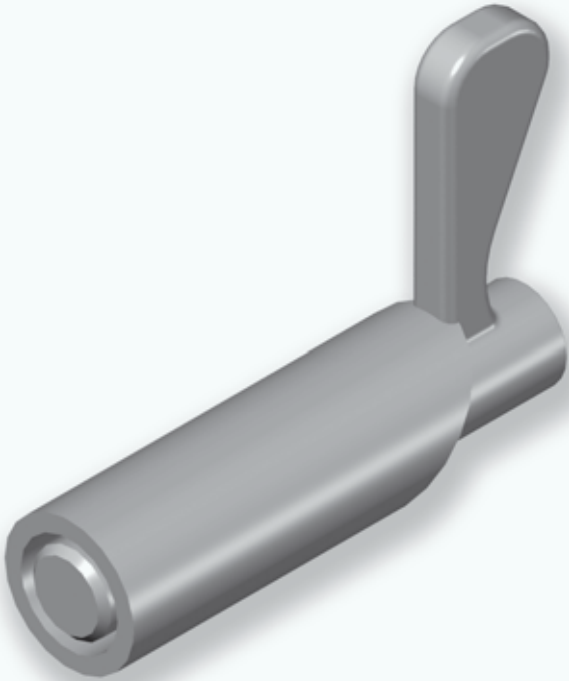


***Tous nos produits sont de marque et modèle déposés.**

VERROU Ø12

BOLT Ø12

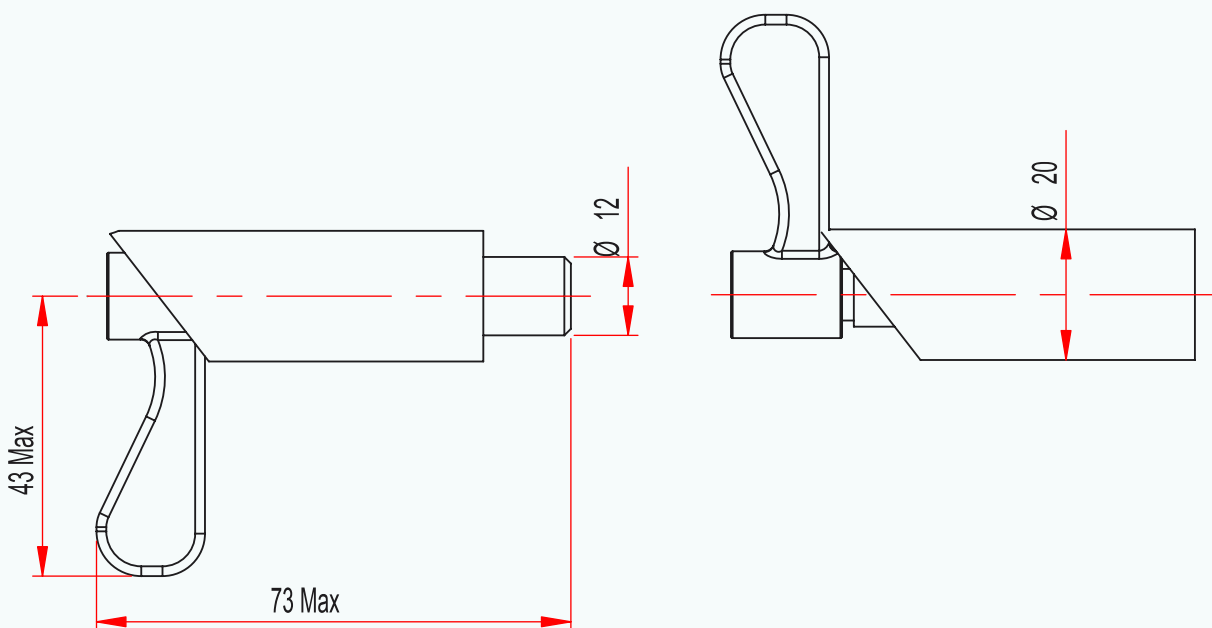
REF. : 190 460



Matière/Material
Acier zingué
Zinc plated steel

Caractéristiques/Characteristics
Ø12 à souder
Ø 12 to weld

Poids/Weight
0,2 kg

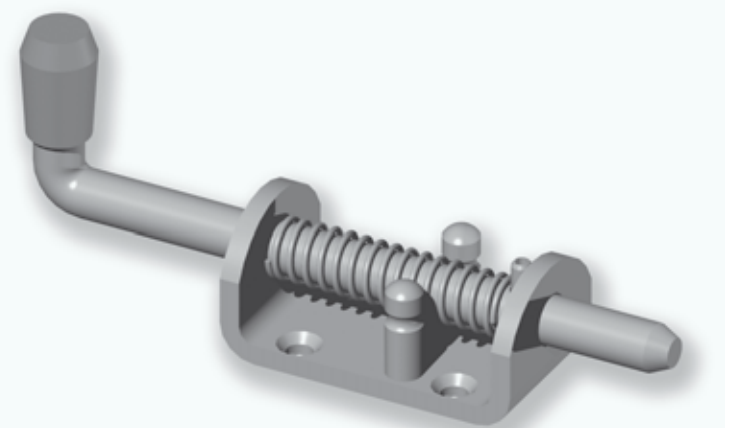
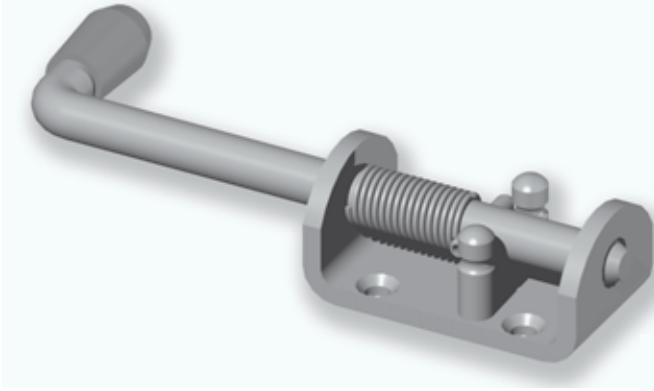


***Tous nos produits sont de marque et modèle déposés.**

VERROU DE BOX

BOLT BOX

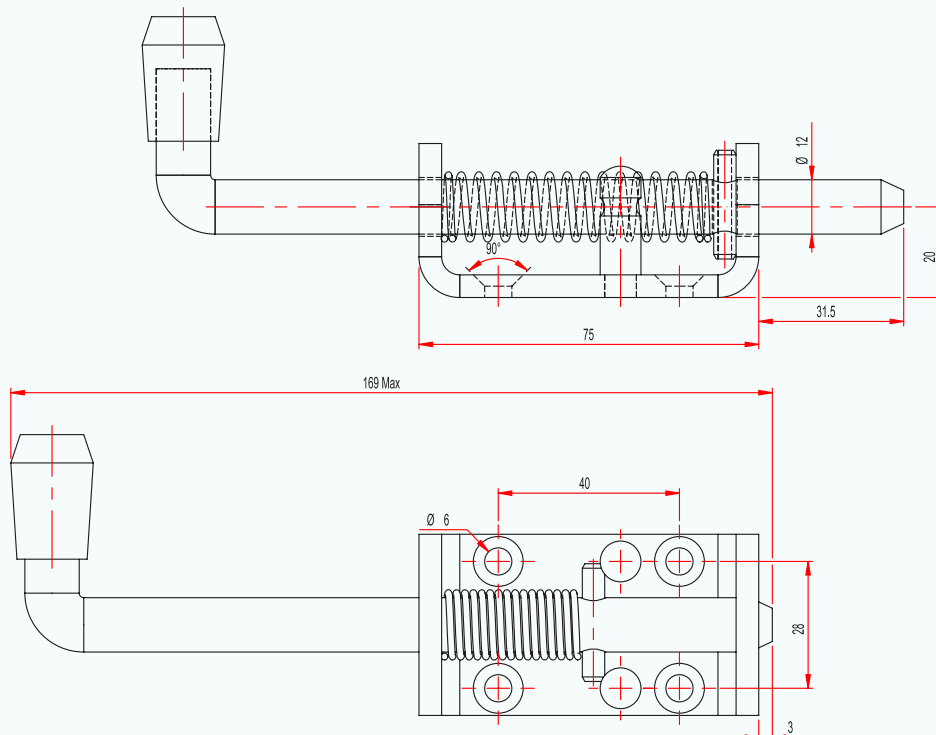
REF. : 190 470



Matière/Material
Acier zingué
Zinc plated steel

Caractéristiques/Characteristics
Ø12 à visser
Ø 12 to screw

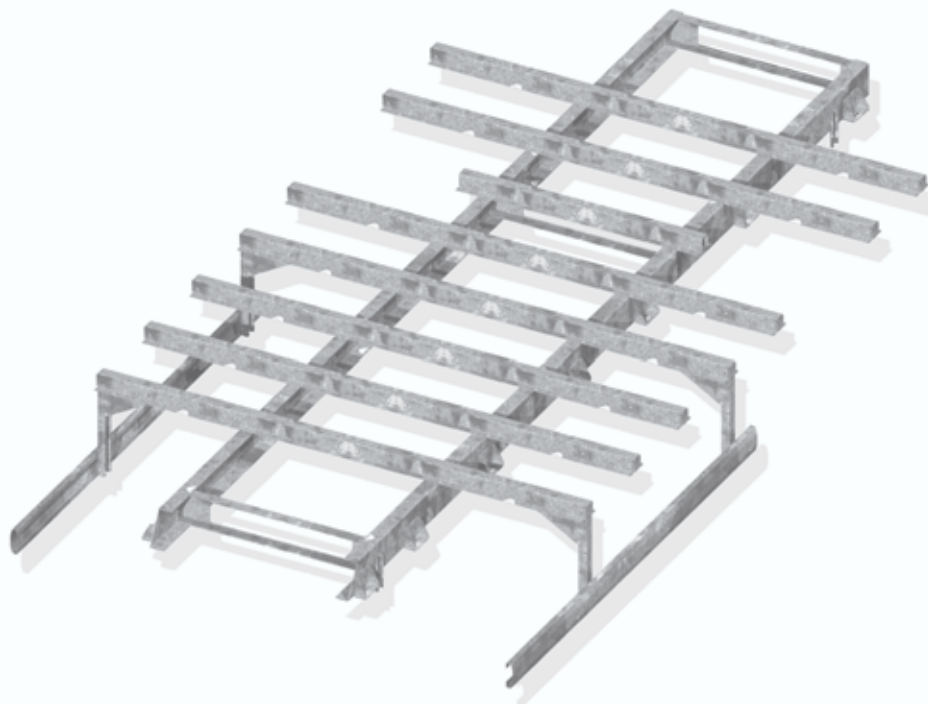
Poids/Weight
0,3 kg



***Tous nos produits sont de marque et modèle déposés.**

KIT DE SOUBASSEMENT BOULONNÉ 3,5 TONNES

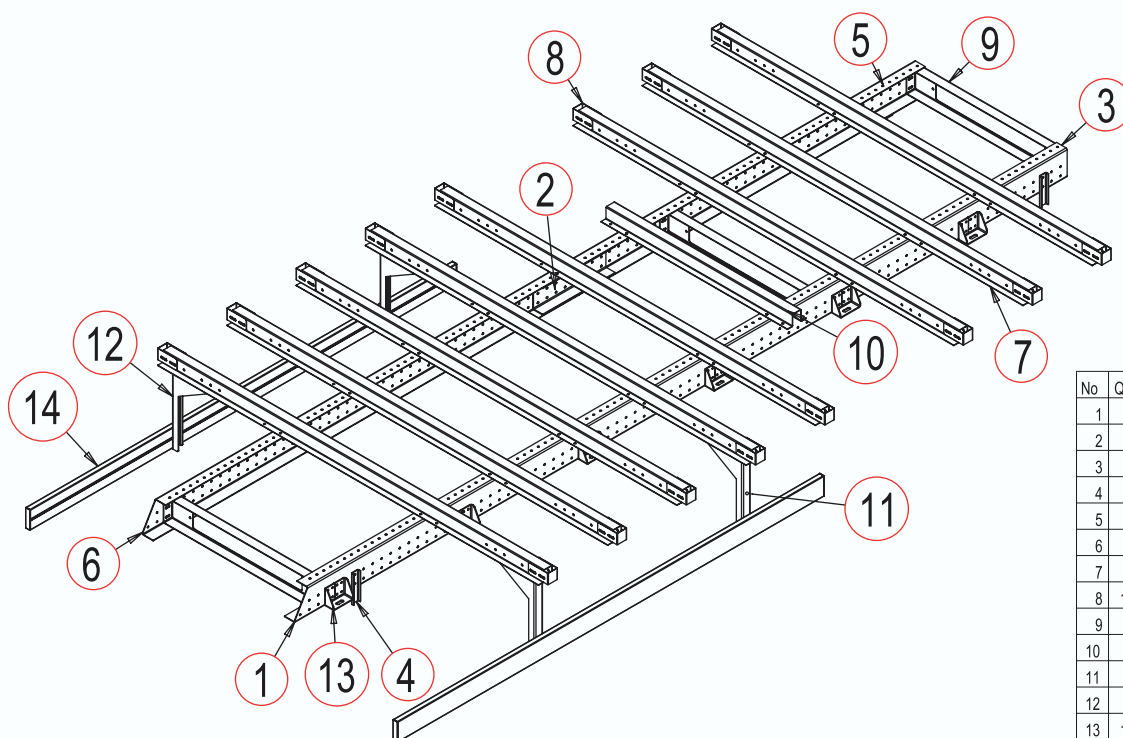
BOLTED UNDERSTRUCTURE KIT



Matière/Material
Tôle galvanisé
Galvanized sheet

Caractéristiques/Characteristics
Boulonnable
To screw

Poids/Weight
165 à 175
kg



No	Qté	Description
1	1	Longeron Avant Gauche
2	2	Eclisse de longeron
3	1	Longeron Arrière Gauche
4	4	Butée Latérale
5	1	Longeron Arrière Droit
6	1	Longeron Arrière Droit
7	8	Traverse Oméga
8	16	U de rive
9	3	Traverse
10	1	Traverse de roue
11	2	Support pare cycliste gauche
12	2	Support pare cycliste droit
13	12	Corbeau
14	2	Pare cycliste

*Tous nos produits sont de marque et modèle déposés.

SIMGA S.A.S.
ZA LA CHALAYE
07440 ALBOUSSIÈRE
Tél: 04.75.58.20.17

DEST:

SOUBASSEMENT BOULONNE
RENSEIGNEMENT A RENVOYER PAR FAX AU 04.75.58.29.79

COCHER ET RENSEIGNER LES CASES CORRESPONDANTES A VOTRE DEMANDE

Nombre de soubassement:

VEHICULE	TYPE	EMPATTEMENT							
		3080	3580	4080	4630				
RENAULT	MASTER	<input type="checkbox"/>	<input type="checkbox"/>	<input type="checkbox"/>	<input type="checkbox"/>	<input type="checkbox"/>	<input type="checkbox"/>	<input type="checkbox"/>	<input type="checkbox"/>
	MASCOTT	<input type="checkbox"/>	<input type="checkbox"/>	<input type="checkbox"/>	<input type="checkbox"/>	<input type="checkbox"/>	<input type="checkbox"/>	<input type="checkbox"/>	<input type="checkbox"/>
MERCEDES	208 à 216	<input type="checkbox"/>	<input type="checkbox"/>	<input type="checkbox"/>	<input type="checkbox"/>	<input type="checkbox"/>	<input type="checkbox"/>	<input type="checkbox"/>	<input type="checkbox"/>
	308 à 316	<input type="checkbox"/>	<input type="checkbox"/>	<input type="checkbox"/>	<input type="checkbox"/>	<input type="checkbox"/>	<input type="checkbox"/>	<input type="checkbox"/>	<input type="checkbox"/>
	408 à 416	<input type="checkbox"/>	<input type="checkbox"/>	<input type="checkbox"/>	<input type="checkbox"/>	<input type="checkbox"/>	<input type="checkbox"/>	<input type="checkbox"/>	<input type="checkbox"/>
IVECO	29L9 a 35S13	<input type="checkbox"/>	<input type="checkbox"/>	<input type="checkbox"/>	<input type="checkbox"/>	<input type="checkbox"/>	<input type="checkbox"/>	<input type="checkbox"/>	<input type="checkbox"/>
	35S9 à 35S13	<input type="checkbox"/>	<input type="checkbox"/>	<input type="checkbox"/>	<input type="checkbox"/>	<input type="checkbox"/>	<input type="checkbox"/>	<input type="checkbox"/>	<input type="checkbox"/>
	35C9 à 40C13	<input type="checkbox"/>	<input type="checkbox"/>	<input type="checkbox"/>	<input type="checkbox"/>	<input type="checkbox"/>	<input type="checkbox"/>	<input type="checkbox"/>	<input type="checkbox"/>
MITSUBISHI	CANTER	<input type="checkbox"/>	<input type="checkbox"/>	<input type="checkbox"/>	<input type="checkbox"/>	<input type="checkbox"/>	<input type="checkbox"/>	<input type="checkbox"/>	
NISSAN	CABSTAR	<input type="checkbox"/>	<input type="checkbox"/>	<input type="checkbox"/>	<input type="checkbox"/>	<input type="checkbox"/>	<input type="checkbox"/>	<input type="checkbox"/>	

ROUES SIMPLES

ROUES JUMEELES

Carrosserie W (Longueur HT)

Côte entre rive (Largeur Traverse)

Hayon Hydraulique OUI NON **MARQUE**

FORCE

OPTIONS

ESCABEAU Lg 590

TRAVERSE FEUX

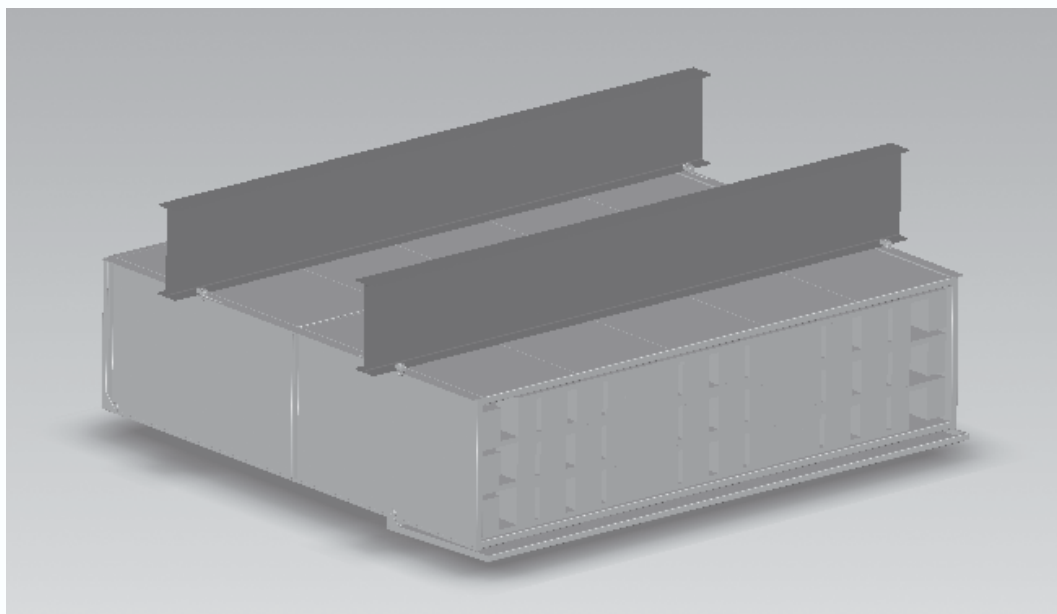
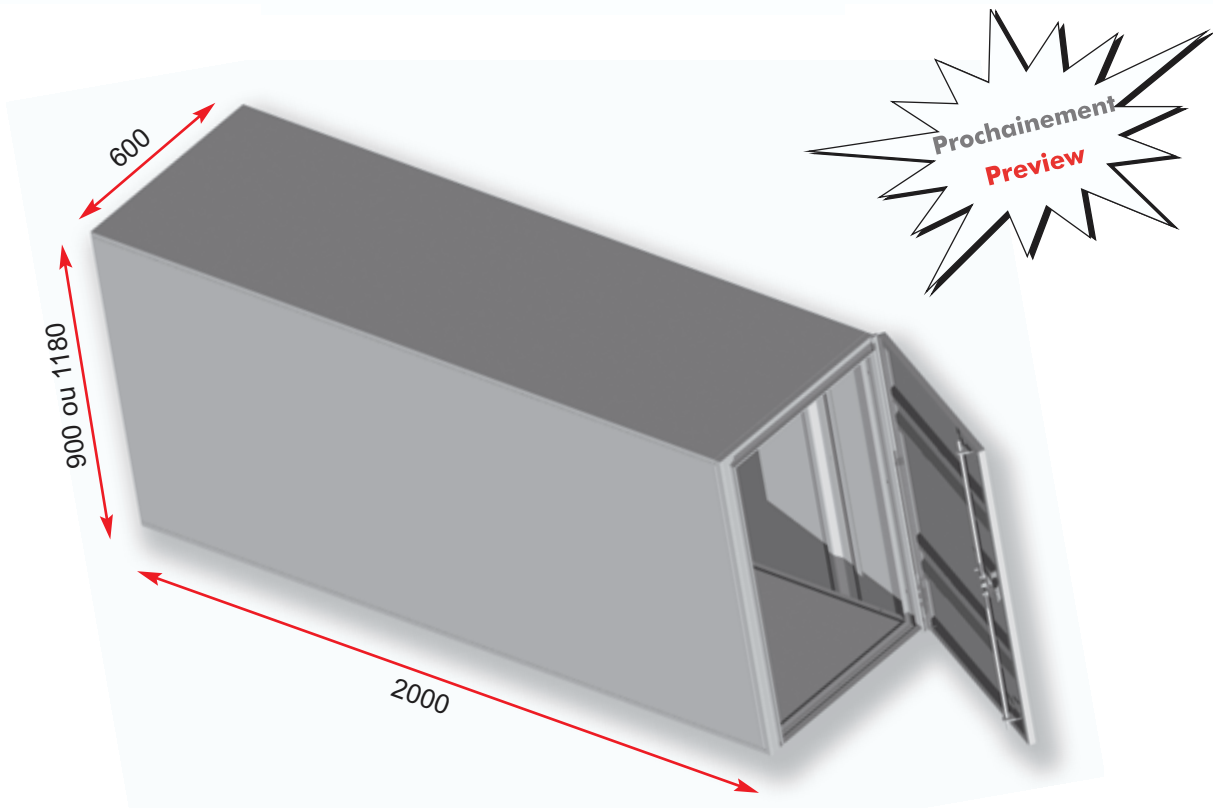
PORTE ROUE

***Tous nos produits sont de marque et modèle déposés.**



KIT DE COFFRES

BOX KIT

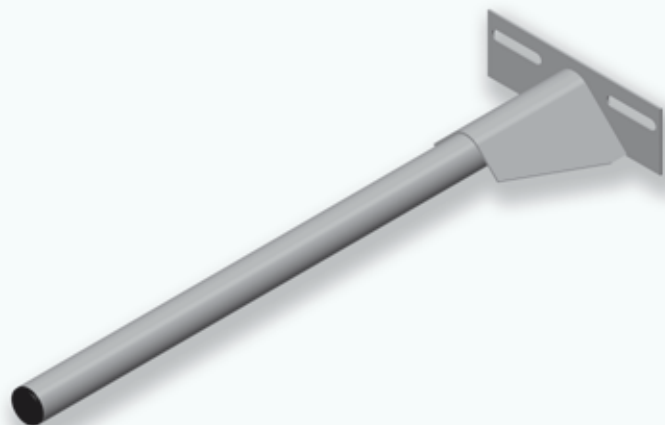
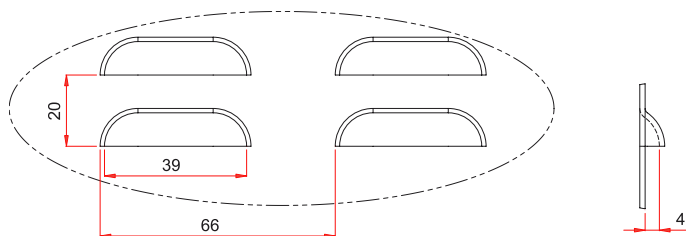
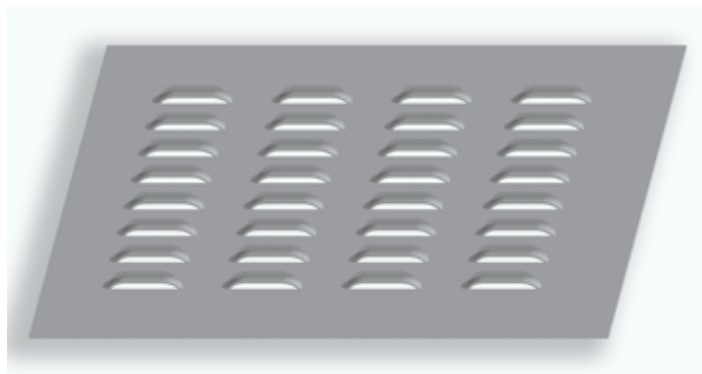


***Tous nos produits sont de marque et modèle déposés.**

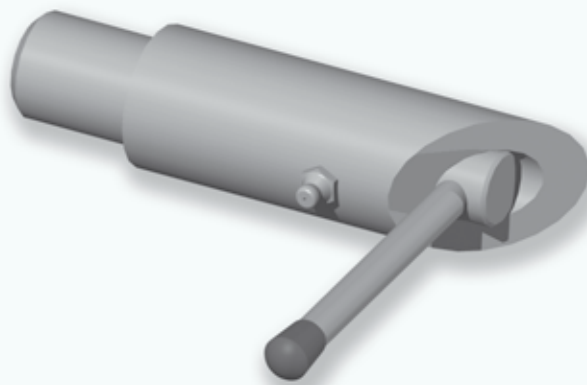
DÉJÀ RÉALISÉ POUR NOS CLIENTS

ALREADY CREATED FOR OUR CUSTOMERS

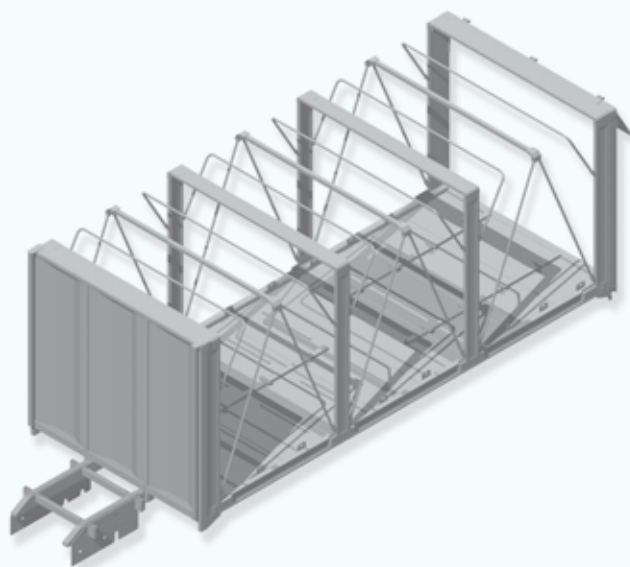
Grille d'aération



Support d'aile



Verrou



Kit de bache



Plateau

***Tous nos produits sont de marque et modèle déposés.**