

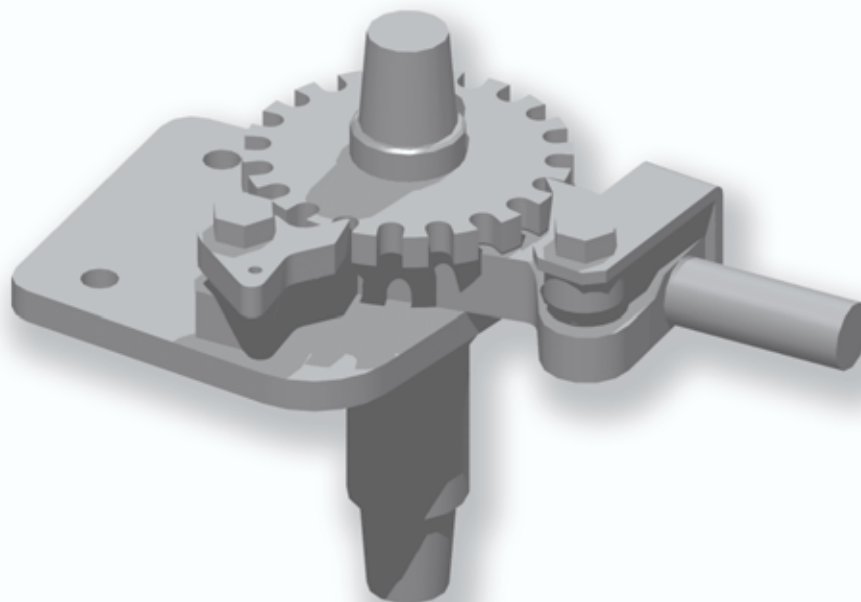


CLIQUETS DE TENSION - TOURS DE CÂBLAGE

CLIQUET LATÉRAL STANDARD

STANDARD LATERAL RATCHET

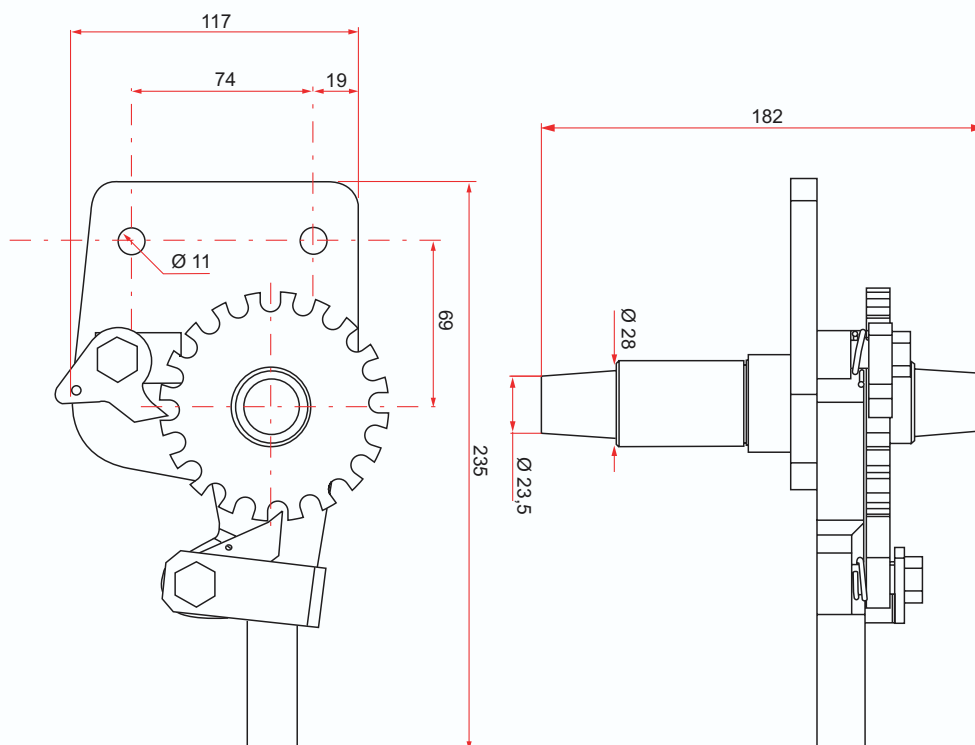
REF. DROIT/**RIGHT** : **100 000** - REF. GAUCHE/**LEFT** : **100 010**



Matière/Material
Acier zingué
Zinc plated steel

Caractéristiques/Characteristics
Platine à visser
Screw-on plate

Poids/Weight
3,5 kg

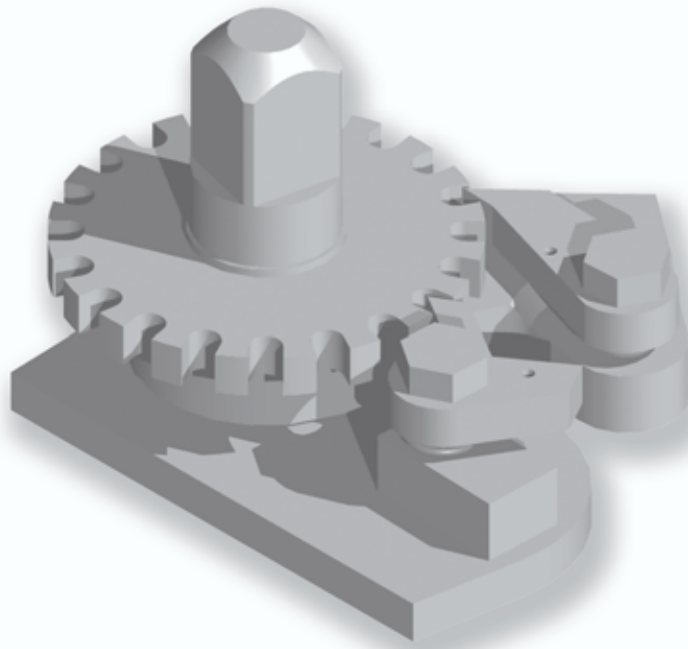


***Tous nos produits sont de marque et modèle déposés.**

CLIQUET FACE AVANT STANDARD

STANDARD FRONT PANEL RATCHET

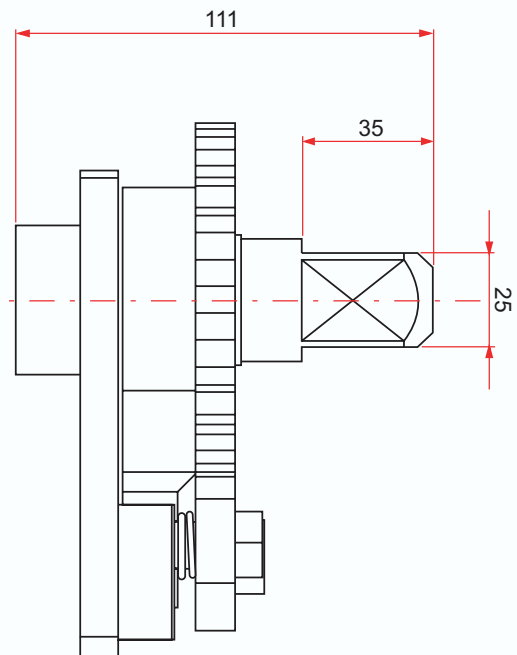
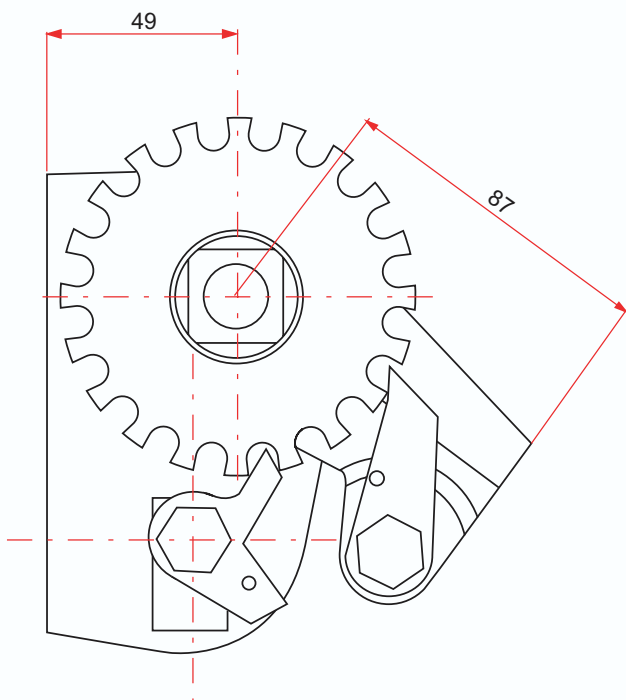
REF. DROIT/**RIGHT** : **100 020** - REF. GAUCHE/**LEFT** : **100 030**



Matière/Material
Acier zingué
Zinc plated steel

Caractéristiques/Characteristics
À souder sur face avant
To weld onto front panel

Poids/Weight
2,8 kg

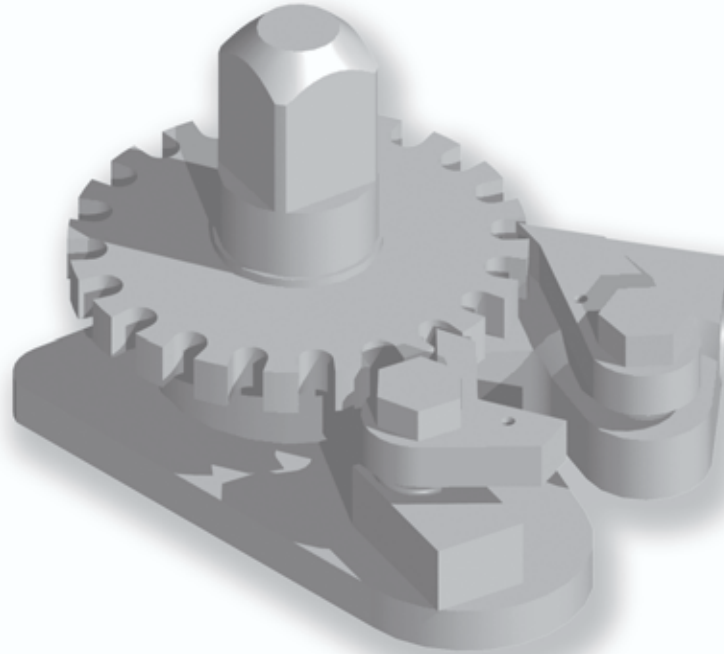


***Tous nos produits sont de marque et modèle déposés.**

CLIQUET FACE AVANT STANDARD

STANDARD FRONT PANEL RATCHET

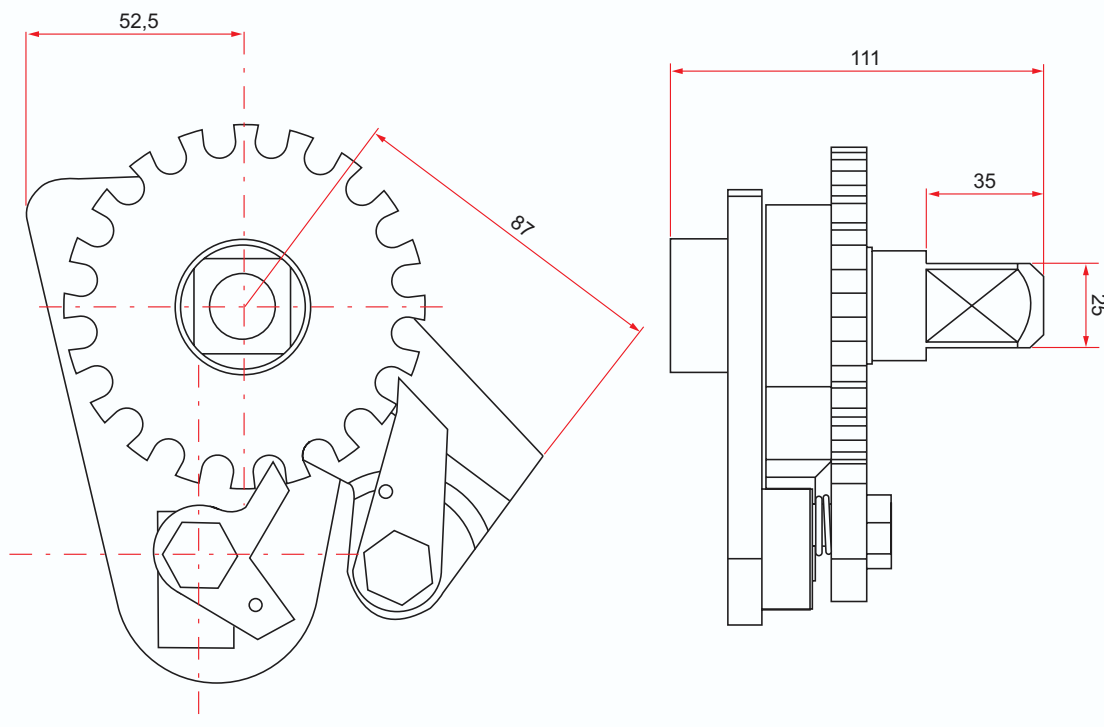
REF. DROIT/**RIGHT** : **100 040** - REF. GAUCHE/**LEFT** : **100 050**



Matière/Material
Acier zingué
Zinc plated steel

Caractéristiques/Characteristics
À souder sur face avant
To weld onto front panel

Poids/Weight
2,7 kg

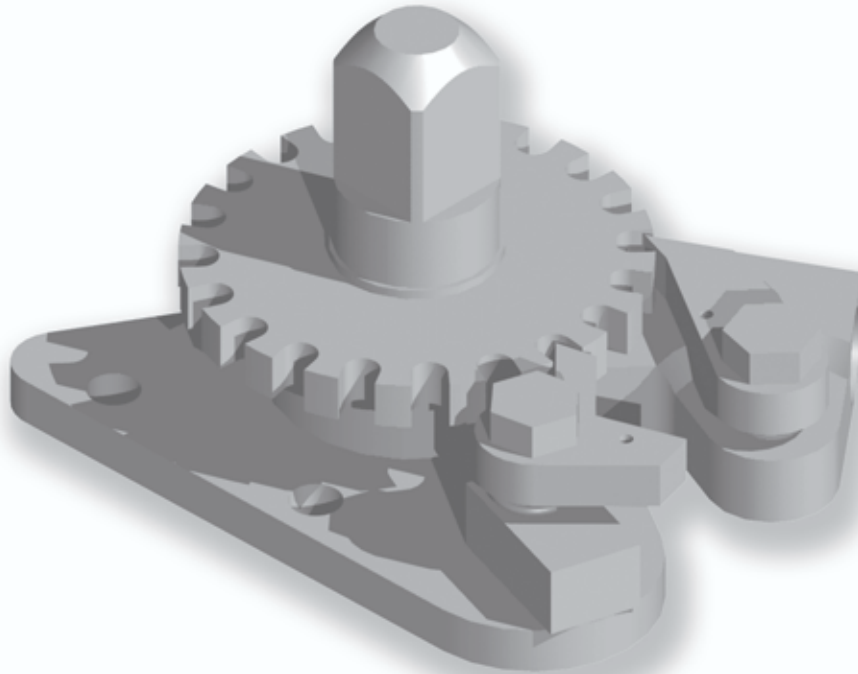


***Tous nos produits sont de marque et modèle déposés.**

CLIQUET FACE AVANT STANDARD

STANDARD FRONT PANEL RATCHET

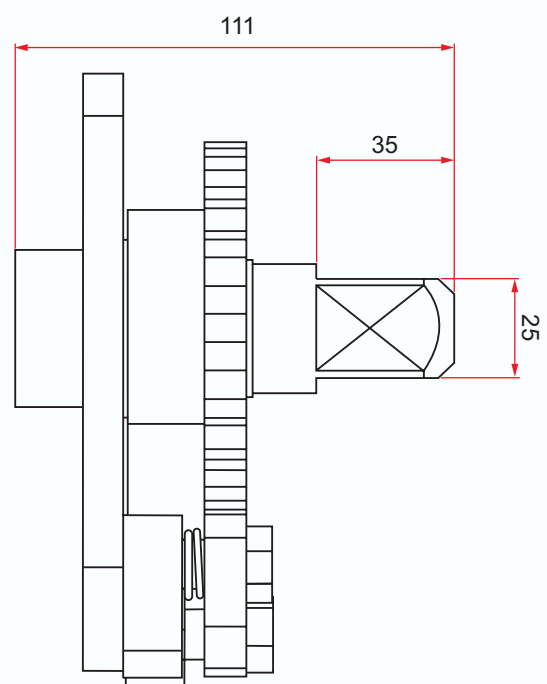
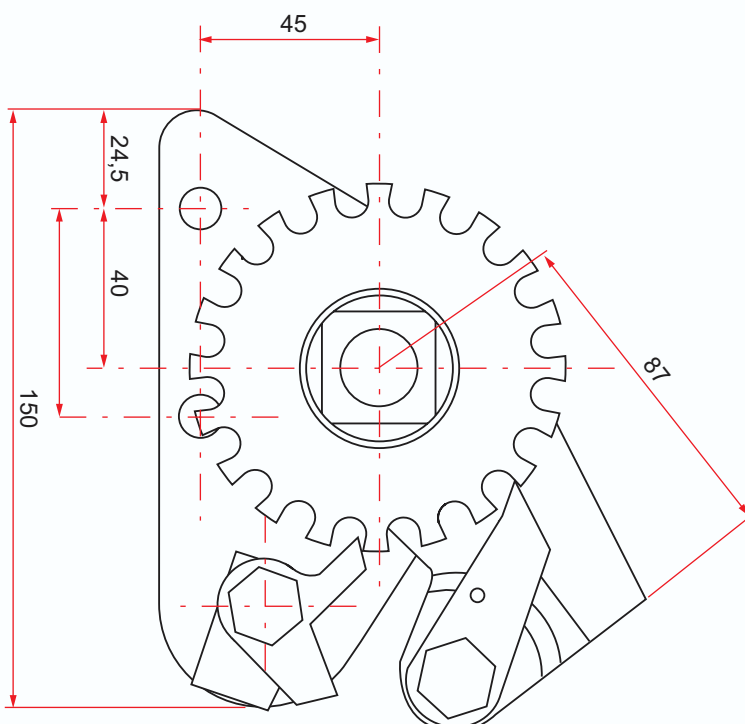
REF. DROIT/**RIGHT** : **100 060** - REF. GAUCHE/**LEFT** : **100 070**



Matière/Material
Acier zingué
Zinc plated steel

Caractéristiques/Characteristics
À visser sur face avant
To screw onto front panel

Poids/Weight
2,8 kg

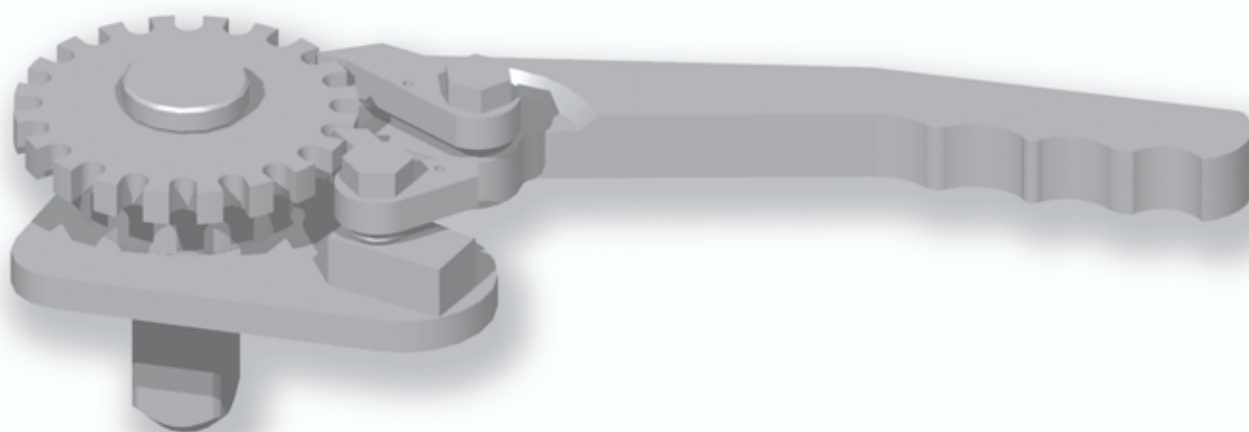


***Tous nos produits sont de marque et modèle déposés.**

CLIQUET FACE AVANT COMPACT

COMPACT FRONT PANEL RATCHET

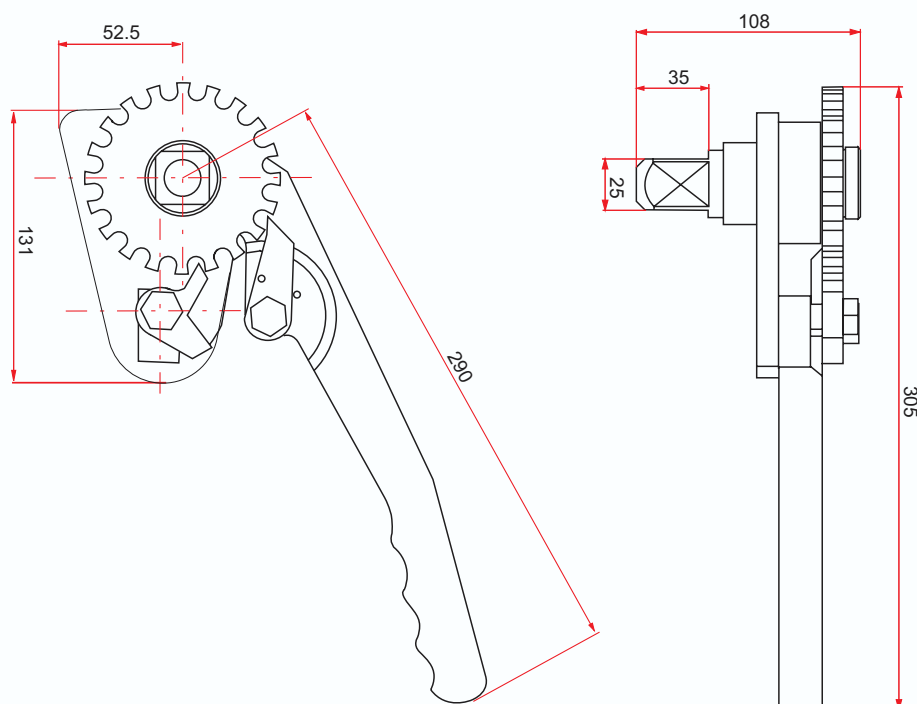
REF. DROIT/**RIGHT** : **100 080** - REF. GAUCHE/**LEFT** : **100 090**



Matière/Material
Acier zingué
Zinc plated steel

Caractéristiques/Characteristics
À souder sur face avant
To weld onto front panel

Poids/Weight
3,4 kg

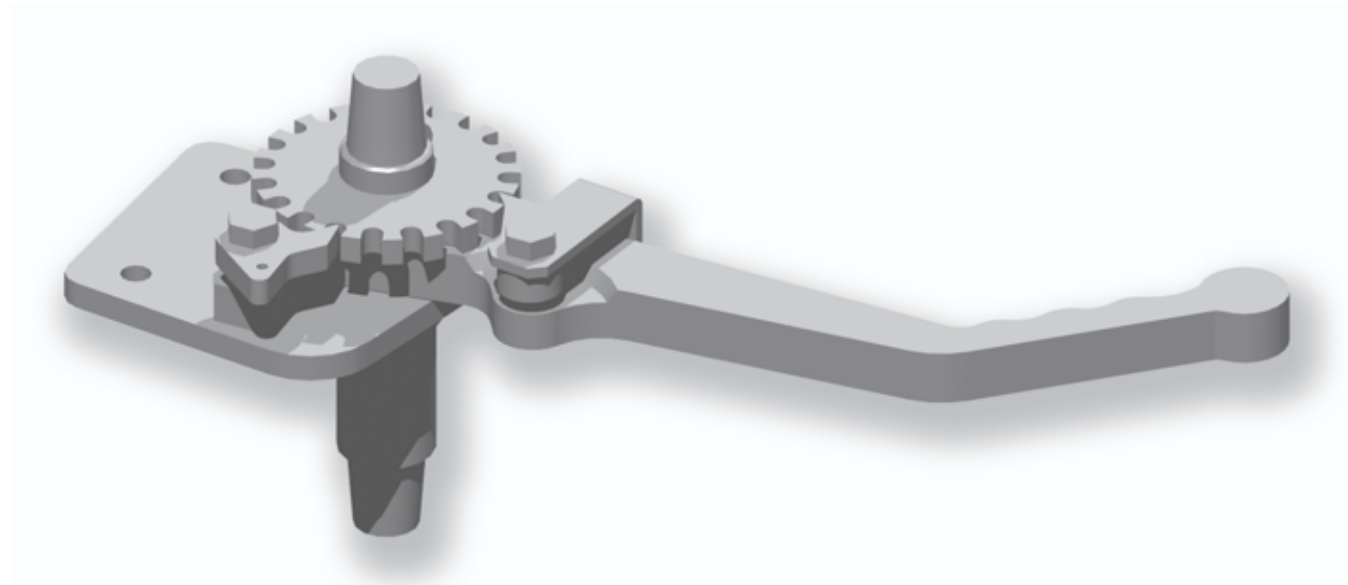


***Tous nos produits sont de marque et modèle déposés.**

CLIQUET LATÉRAL COMPACT

COMPACT LATERAL RATCHET

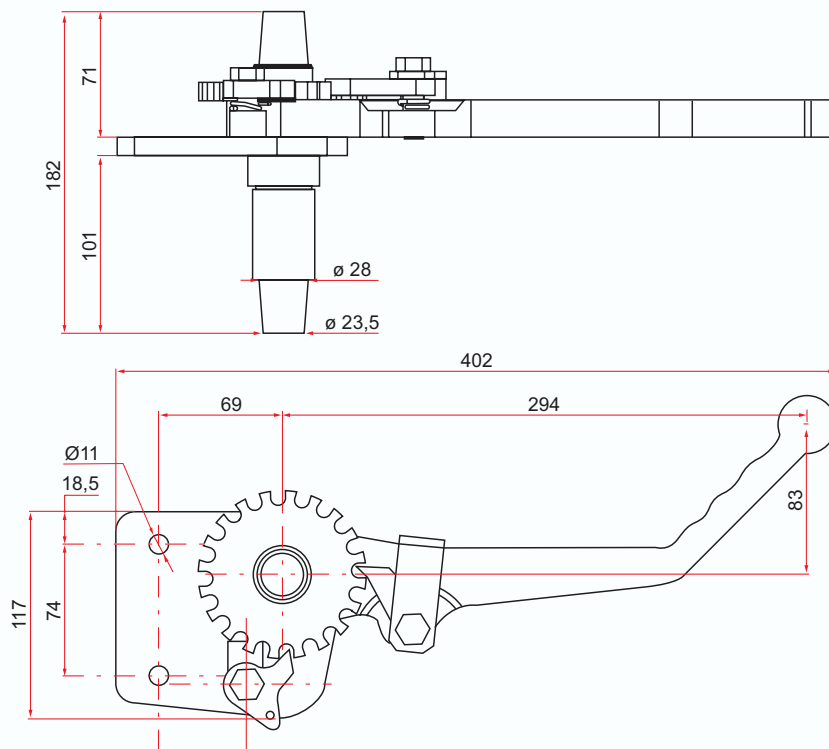
REF. DROIT/**RIGHT** : **100 100** - REF. GAUCHE/**LEFT** : **100 110**



Matière/Material
Acier zingué
Zinc plated steel

Caractéristiques/Characteristics
Platine à visser
Screw-on plate

Poids/Weight
4,7 kg



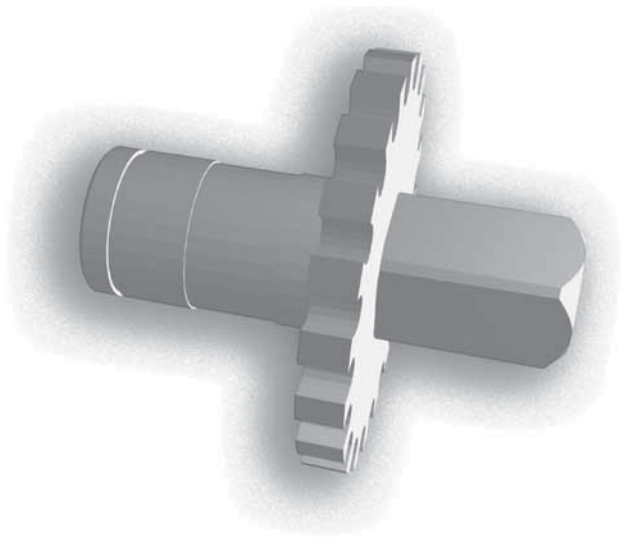
***Tous nos produits sont de marque et modèle déposés.**

PIÈCES DE RECHANGE

SPARE PARTS

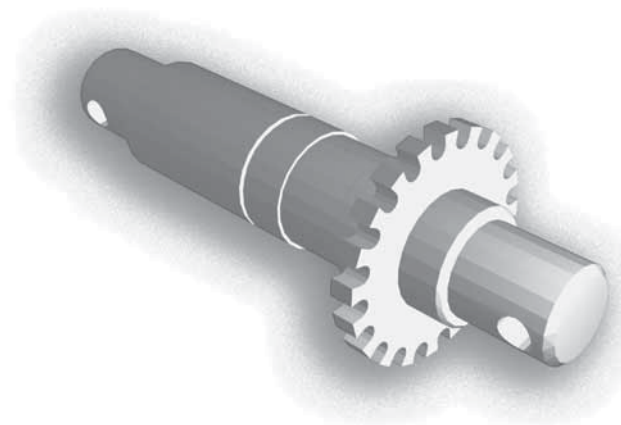
AXES/PINS

REF. : **100 020 91**



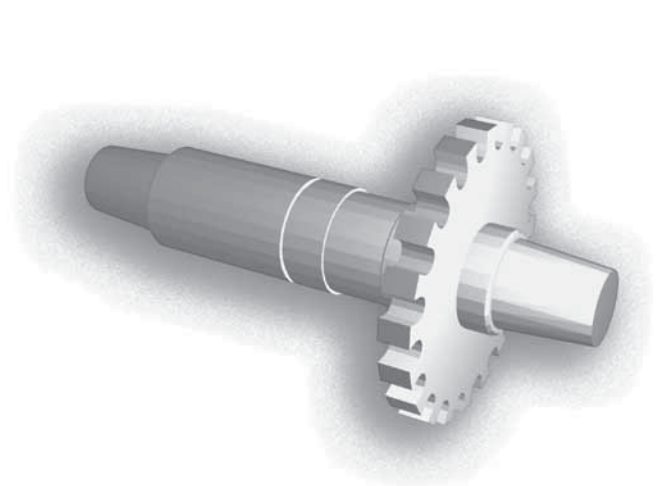
Carré de/square of 25 mm

REF. : **100 110 91**



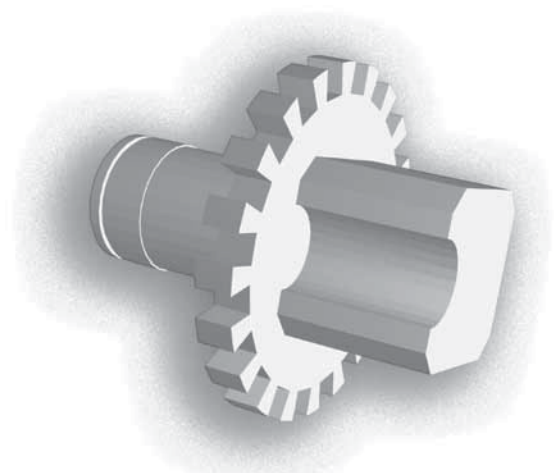
Double cylindrique/Dual cylindrical

REF. : **100 000 91**



Double conique/Dual tapered

REF. : **100 100 91**



Carré de/square of 45 mm

*Tous nos produits sont de marque et modèle déposés.

PIÈCES DE RECHANGE

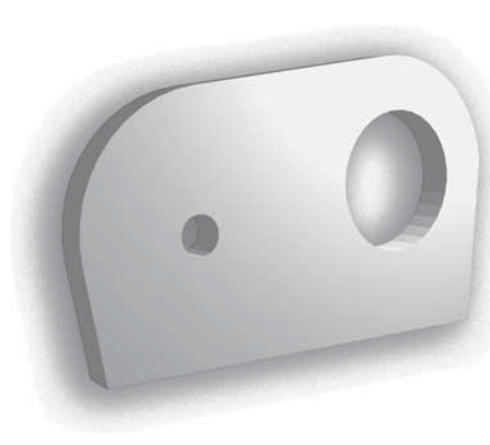
SPARE PARTS

PLATINES/PLATES

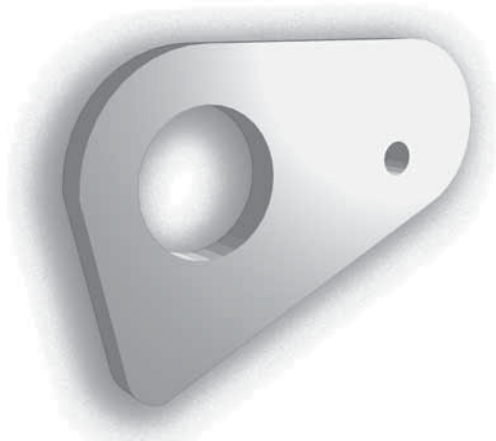
REF. : **100 060 01**



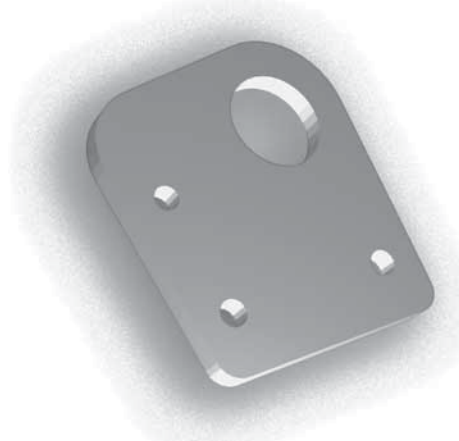
REF. : **100 020 01**



REF. : **100 040 01**

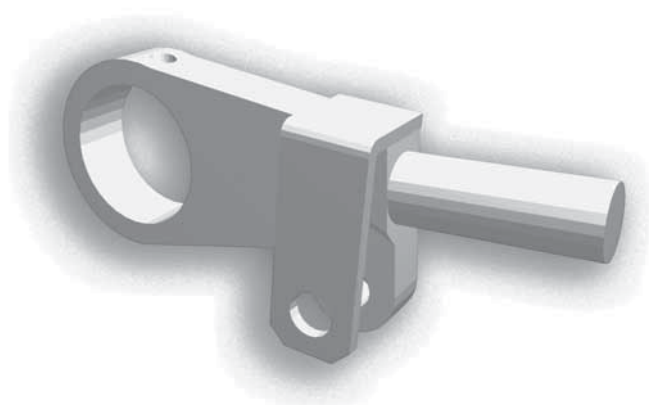


REF. : **100 000 01**

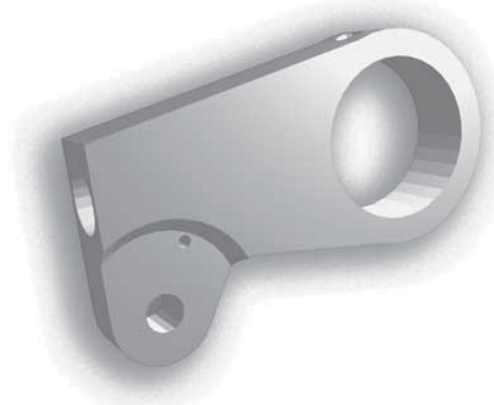


LEVIERS/LEVERS

REF. : **100 000 92**



REF. : **100 000 08**



***Tous nos produits sont de marque et modèle déposés.**

PIÈCES DE RECHANGE

SPARE PARTS

DIVERS

CONTRE-DOIGT
COUNTER PIN
REF. **100 000 07**



DOIGT
PIN
REF. **100 000 06**



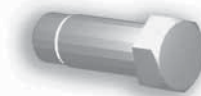
RESSORT DROIT
RIGHT-HAND SPRING
REF. **910 403 06**



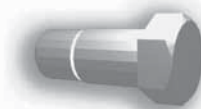
RESSORT GAUCHE
LEFT-HAND SPRING
REF. **910 403 05**



VIS POUR CLIQUET SÉRIE 101
SCREW FOR SERIES 101 RATCHET
REF. **304 001**



VIS POUR CLIQUET SÉRIE 100
PLATINE/DOIGT/CONTRE-DOIGT
SCREW FOR SERIES 100 RATCHET
PLATE / PIN / COUNTER PIN
REF. **101 014**



VIS POUR CLIQUET SÉRIE 100
LATÉRAL LEVIER
SCREW FOR SERIES 100 RATCHET
LATERAL LEVER
REF. **101 015**

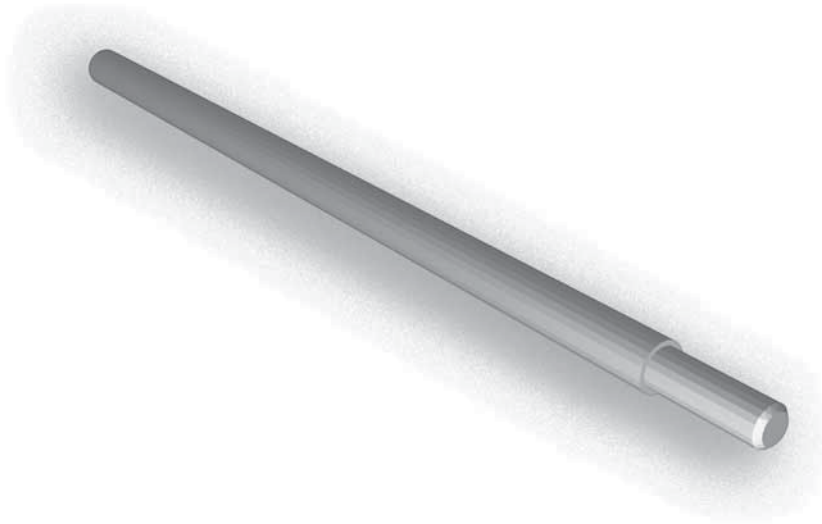


***Tous nos produits sont de marque et modèle déposés.**

TAVELLE

REEL

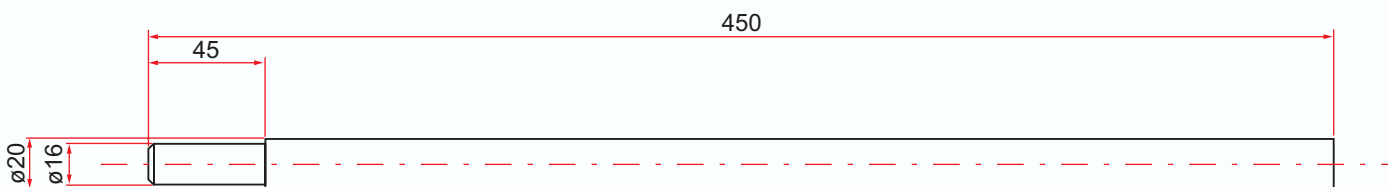
REF. : 100 130



Matière/Material
Acier zingué
Zinc plated steel

Caractéristiques/Characteristics

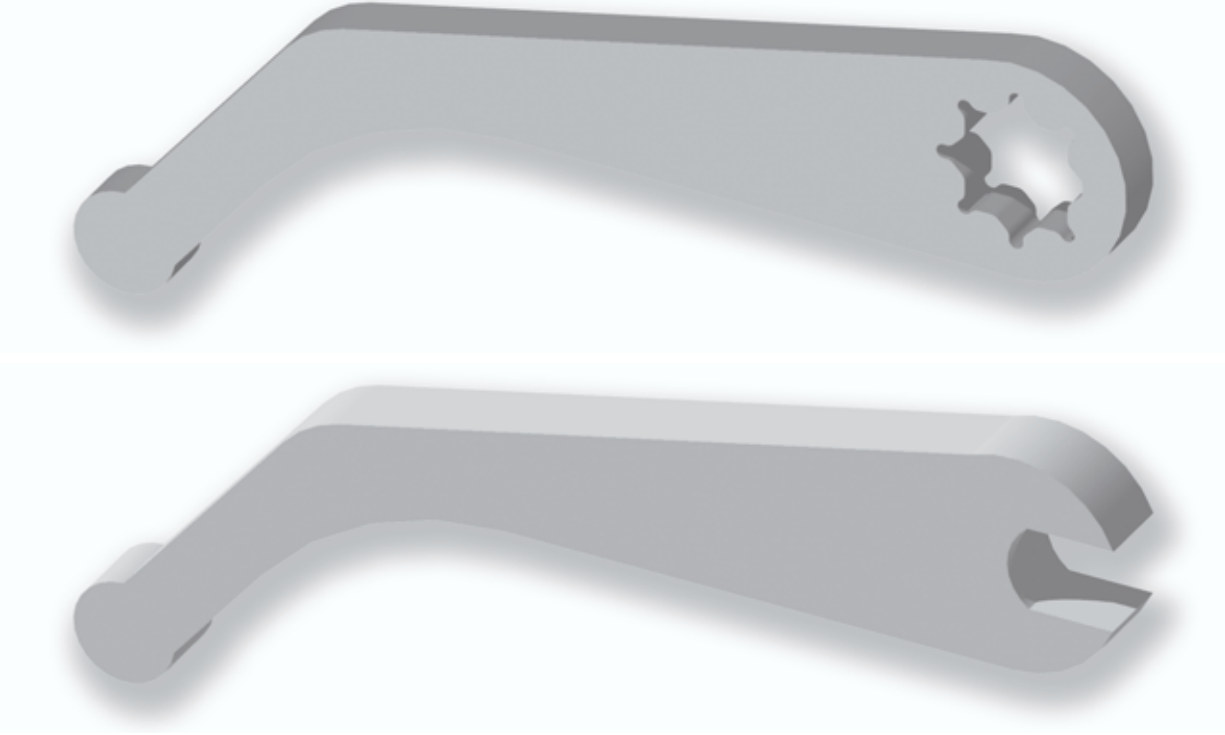
Poids/Weight
1,1 kg



***Tous nos produits sont de marque et modèle déposés.**

CLÉ ÉTOILE STAR WRENCH

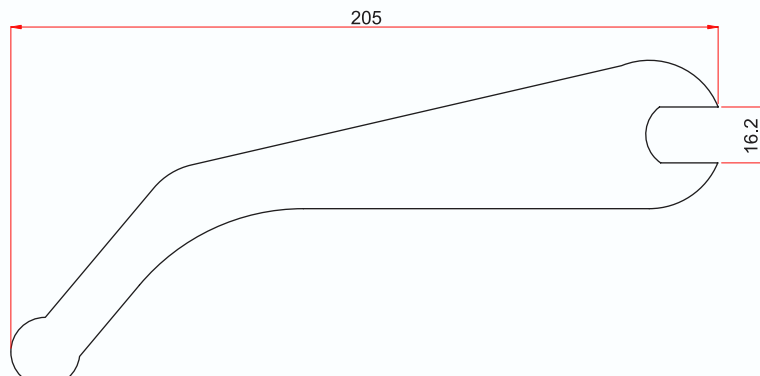
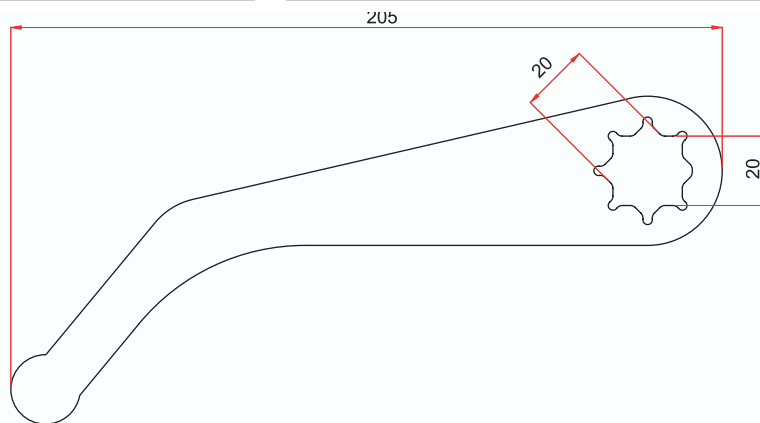
REF. pour carré de 20 : **100 150** - REF. pour carré de 16 : **100 170**
REF. size 20 square - REF. size 16 square



Matière/Material
Acier zingué
Zinc plated steel

Caractéristiques/Characteristics

Poids/Weight
0,65 kg

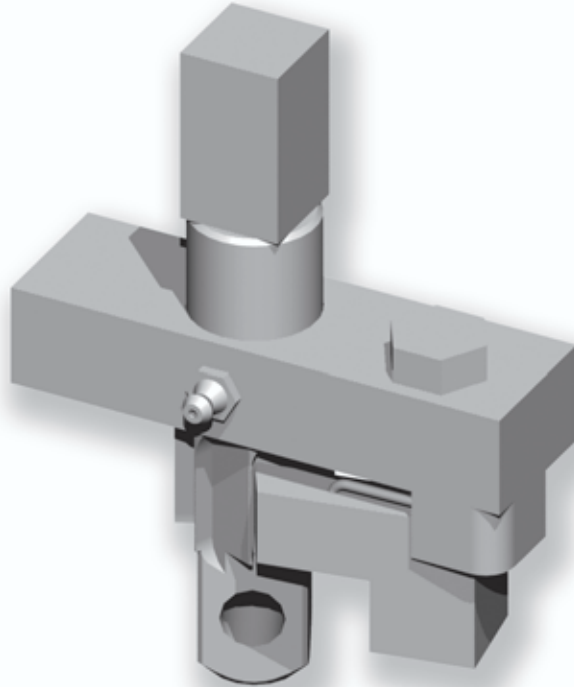


***Tous nos produits sont de marque et modèle déposés.**

CLIQUET TYPE C.T.P.A.

C.T.P.A. TYPE RATCHET (REAR POST TENSION RATCHET)

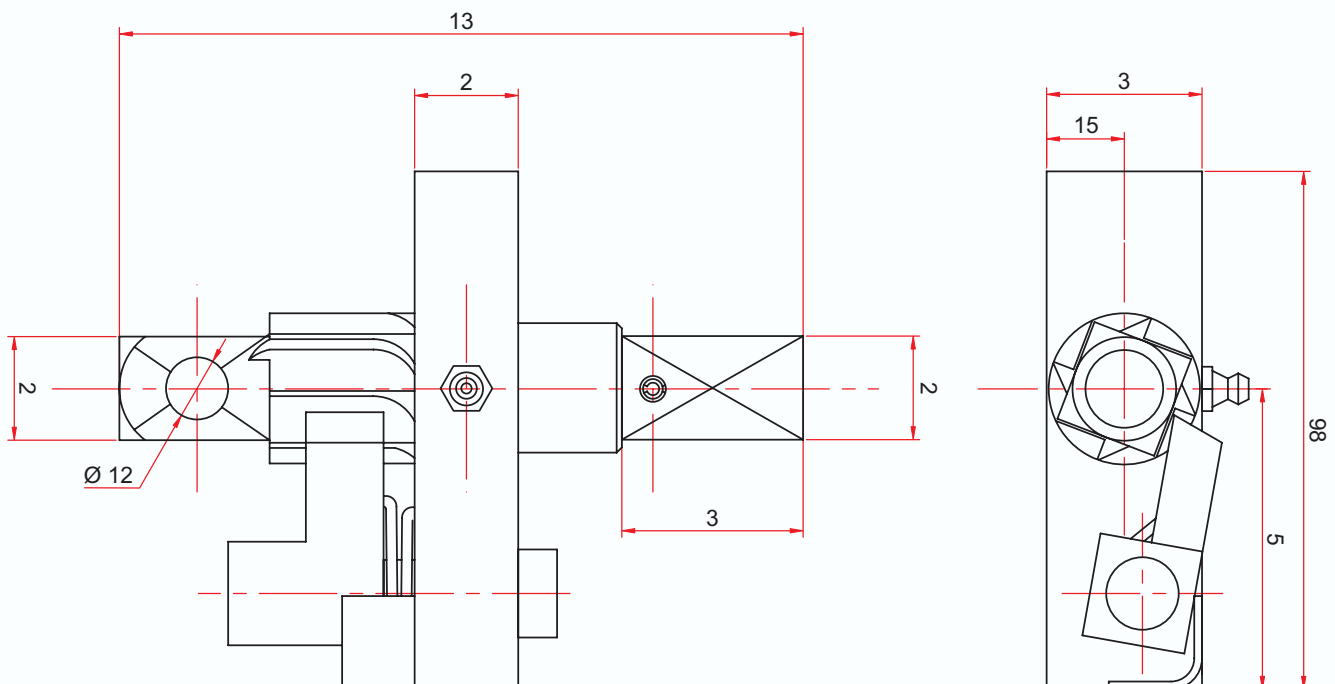
REF. DROIT/RIGHT : 101 000 - REF. GAUCHE/LEFT : 101 010



Matière/Material
Acier zingué
 Zinc plated steel

Caractéristiques/Characteristics
Platine de 30 mm - Carré de 20 mm
 30 mm plate - 20 mm square

Poids/Weight
1 kg



***Tous nos produits sont de marque et modèle déposés.**

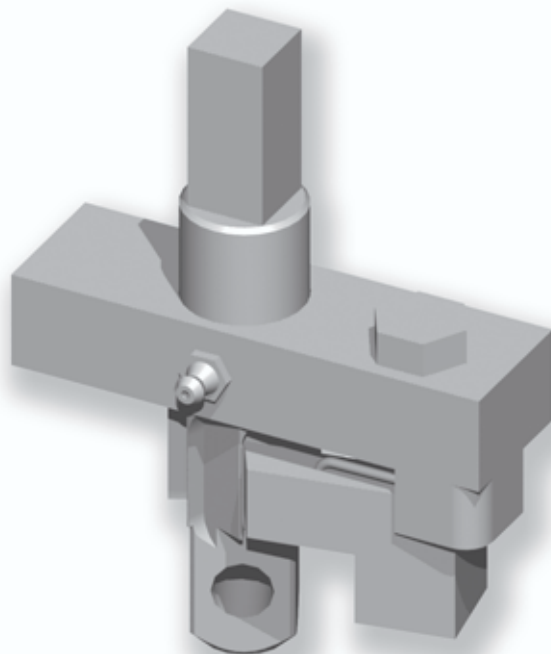


ZA La Chalaye - 07440 ALBOUSSIERE - Tel. +33 (0)4 75 58 20 17 - Fax +33 (0)4 75 58 29 79

CLIQUET TYPE C.T.P.A.

C.T.P.A. TYPE RATCHET (REAR POST TENSION RATCHET)

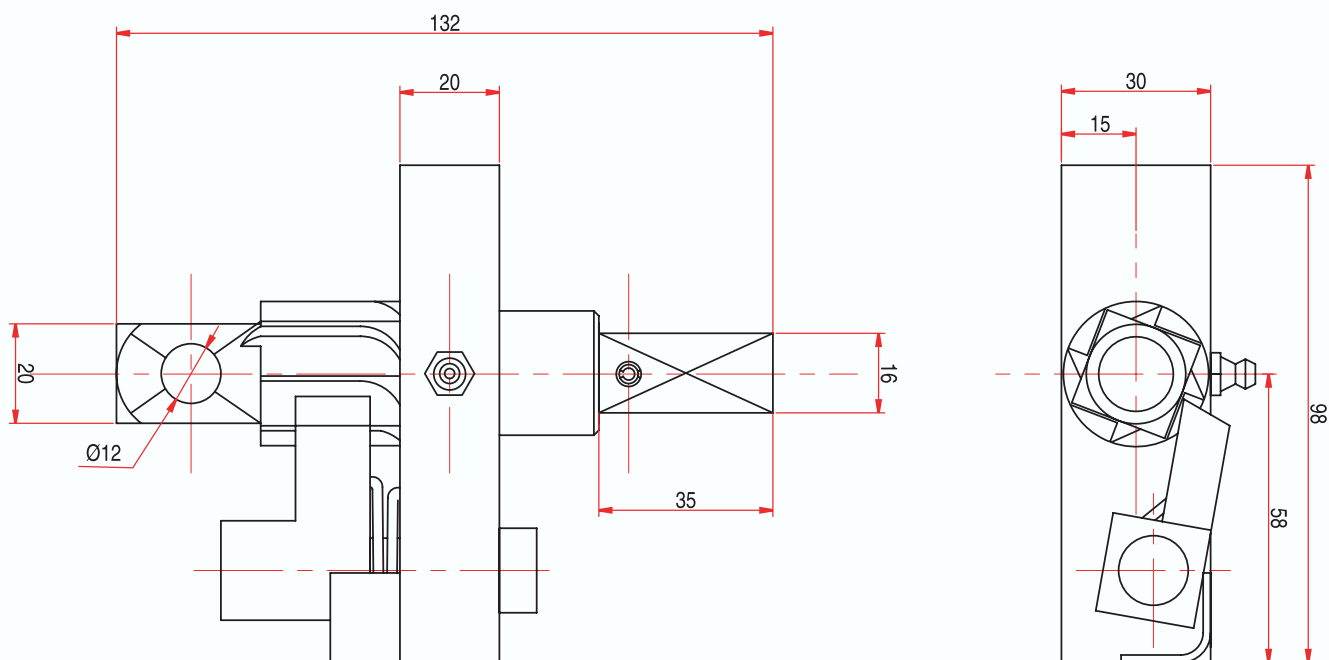
REF. DROIT/RIGHT : 101 080 - REF. GAUCHE/LEFT : 101 090



Matière/Material
Acier zingué
Zinc plated steel

Caractéristiques/Characteristics
Platine de 30 mm - Carré de 16 mm
30 mm plate - 16 mm square

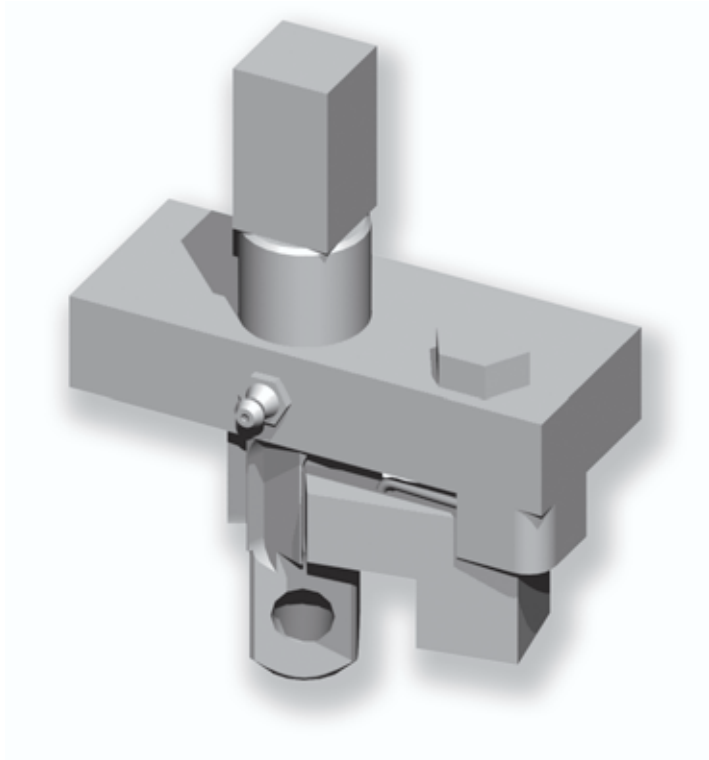
Poids/Weight
1 kg



***Tous nos produits sont de marque et modèle déposés.**

CLIQUET TYPE C.T.P.A. C.T.P.A. TYPE RATCHET (REAR POST TENSION RATCHET)

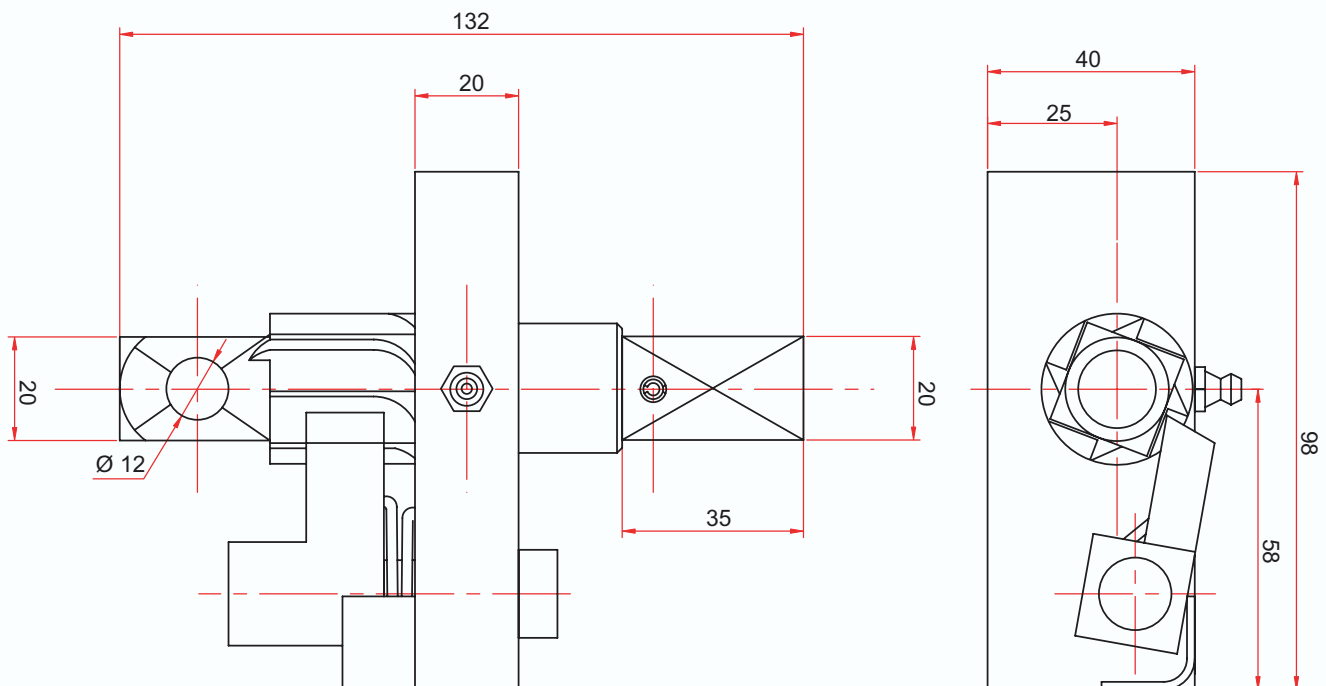
REF. DROIT/RIGHT : 101 020 - REF. GAUCHE/LEFT : 101 030



Matière/Material
Acier zingué
Zinc plated steel

Caractéristiques/Characteristics
Platine de 40 mm - Carré de 20 mm
40 mm plate - 20 mm square

Poids/Weight
1,1kg

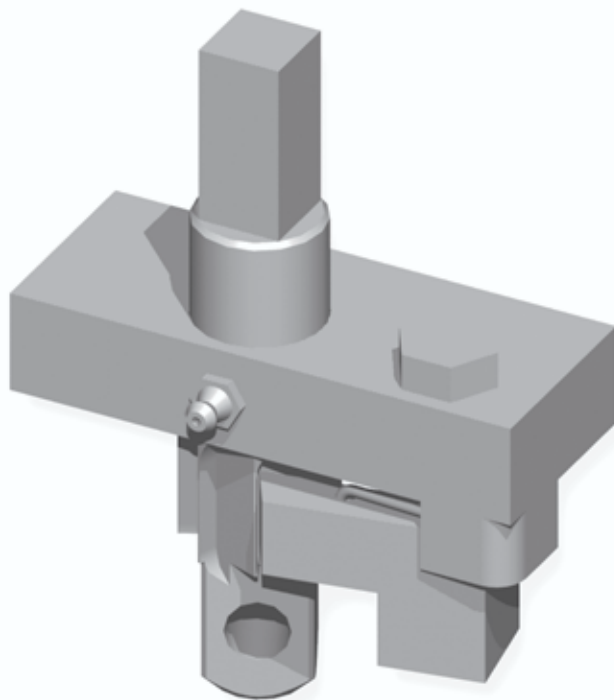


***Tous nos produits sont de marque et modèle déposés.**

CLIQUET TYPE C.T.P.A.

C.T.P.A. TYPE RATCHET (REAR POST TENSION RATCHET)

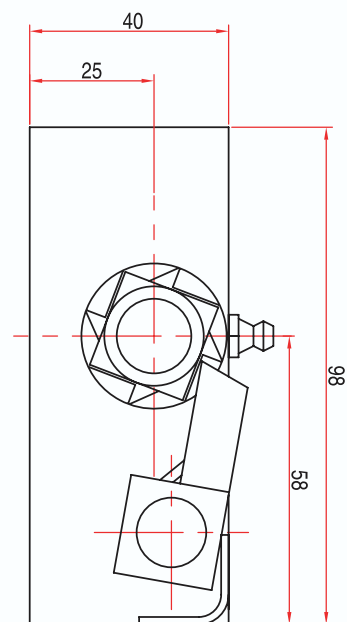
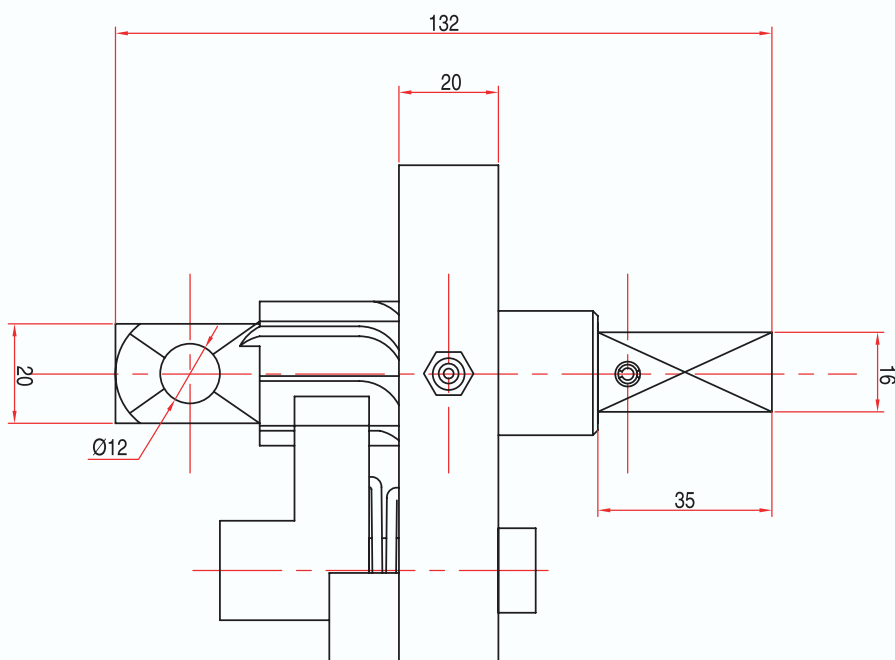
REF. DROIT/RIGHT : 101 100 - REF. GAUCHE/LEFT : 101 110



Matière/Material
Acier zingué
Zinc plated steel

Caractéristiques/Characteristics
Platine de 40 mm - Carré de 16 mm
40 mm plate - 16 mm square

Poids/Weight
1,1kg

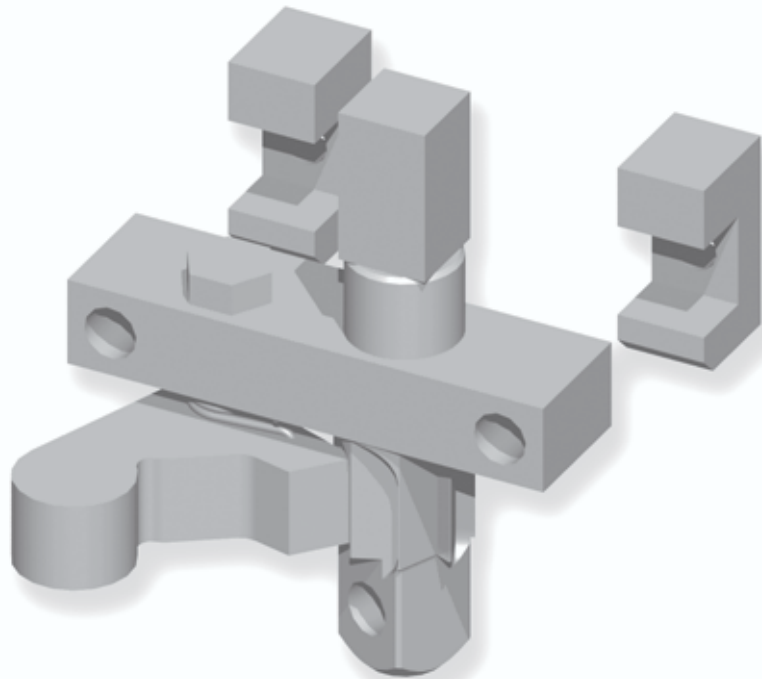


***Tous nos produits sont de marque et modèle déposés.**

CLIQUET TYPE F.A.S.

F.A.S. TYPE RATCHET (STANDARD FRONT PANEL RATCHET)

REF. DROIT/RIGHT : 101 040 - REF. GAUCHE/LEFT : 101 050

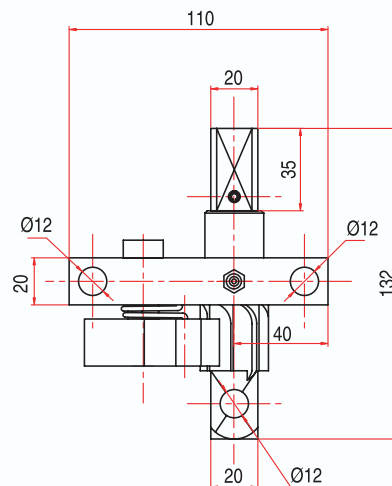
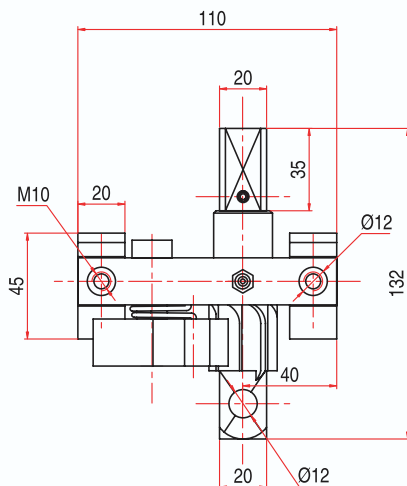
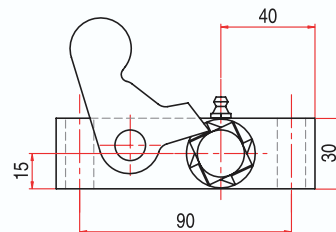
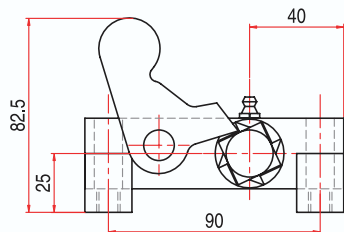


Matière/Material
Acier zingué
Zinc plated steel

Caractéristiques/Characteristics
Carré de 20 mm - doigt coudé
20 mm square

Poids/Weight
1,2 kg

SUPPORT DE FIXATION REF. : 101 040 07 (l'unité)

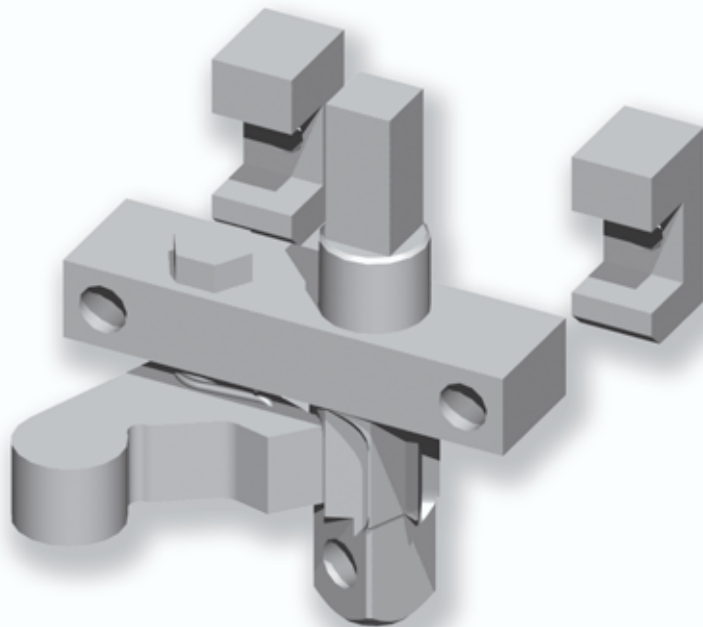


***Tous nos produits sont de marque et modèle déposés.**

CLIQUET TYPE F.A.S.

F.A.S. TYPE RATCHET (STANDARD FRONT PANEL RATCHET)

REF. DROIT/RIGHT : 101 120 - REF. GAUCHE/LEFT : 101 130

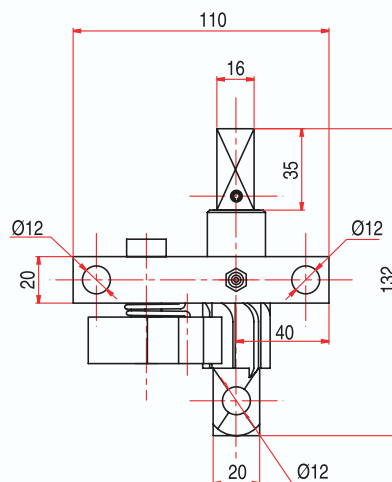
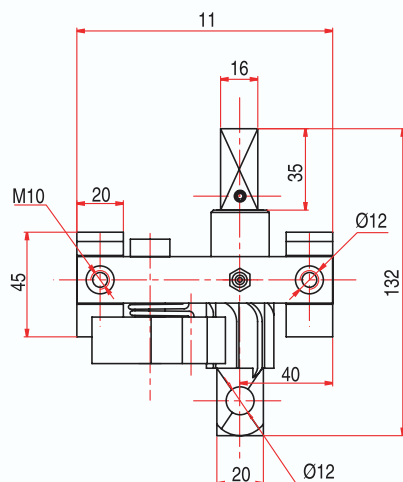
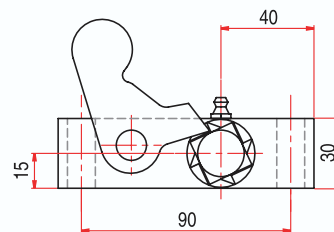
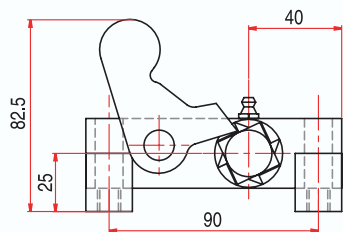


Matière/Material
Acier zingué
Zinc plated steel

Caractéristiques/Characteristics
Carré de 16 mm - doigt coudé
16 mm square

Poids/Weight
1,2 kg

SUPPORT DE FIXATION REF. : 101 040 07 (l'unité)

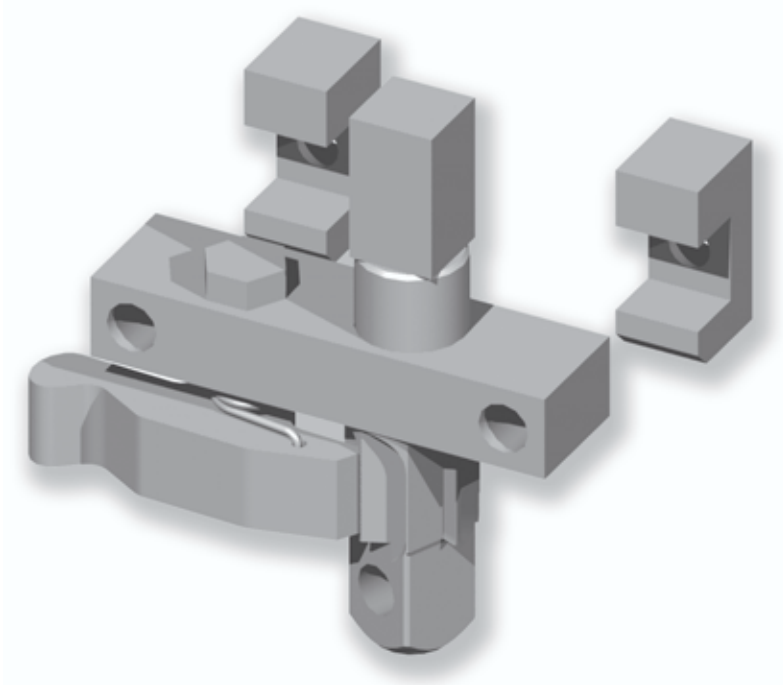


***Tous nos produits sont de marque et modèle déposés.**

CLIQUET TYPE F.A.S.

F.A.S. TYPE RATCHET (STANDARD FRONT PANEL RATCHET)

REF. DROIT/RIGHT : 101 160 - REF. GAUCHE/LEFT : 101 170

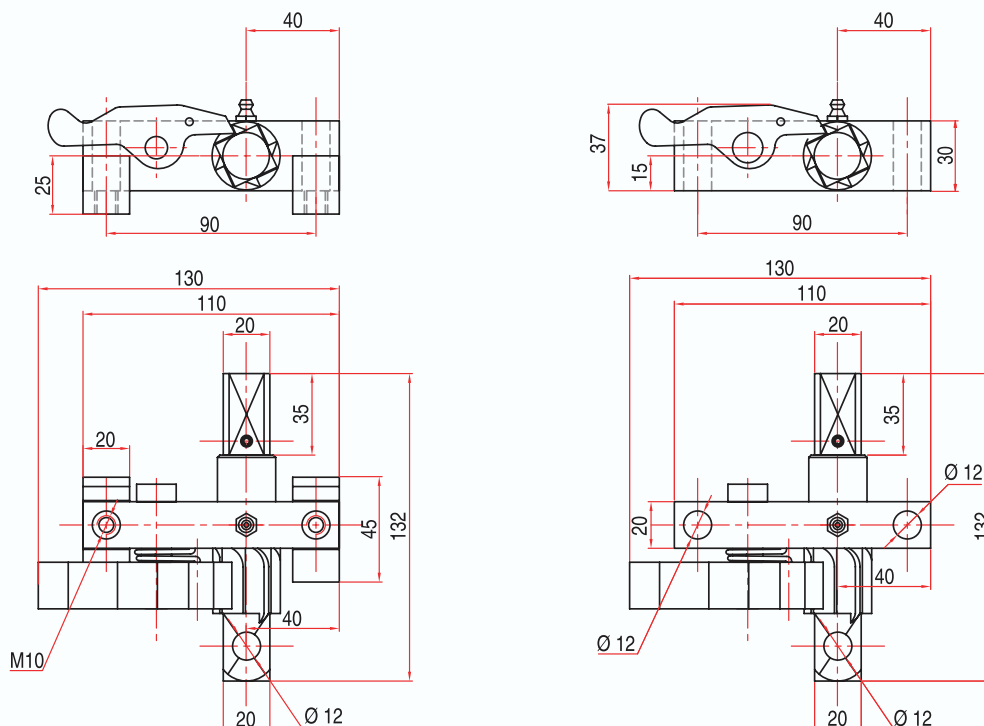


Matière/Material
Acier zingué
Zinc plated steel

Caractéristiques/Characteristics
Carré de 20 mm - doigt droit
20 mm square

Poids/Weight
1,1 kg

SUPPORT DE FIXATION REF. : 101 040 07 (l'unité)

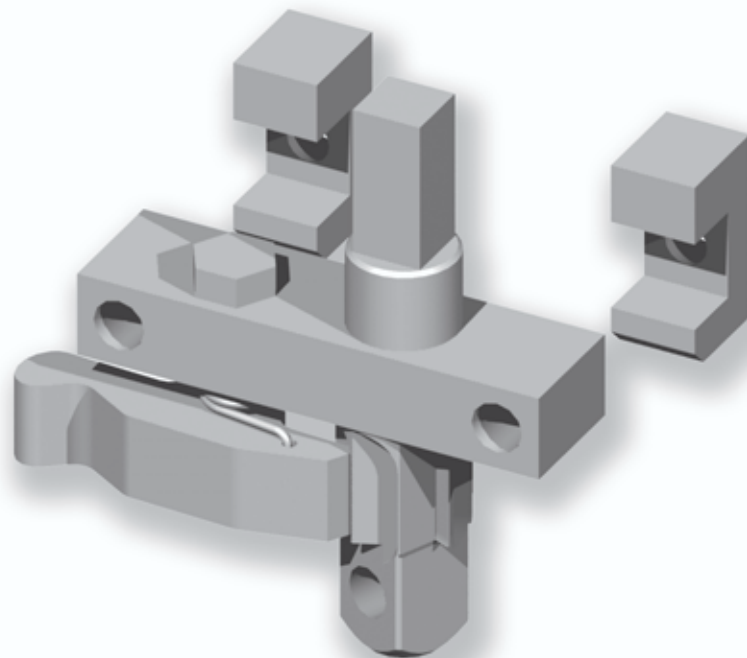


***Tous nos produits sont de marque et modèle déposés.**

CLIQUET TYPE F.A.S.

F.A.S. TYPE RATCHET (STANDARD FRONT PANEL RATCHET)

REF. DROIT/RIGHT : 101 180 - REF. GAUCHE/LEFT : 101 190

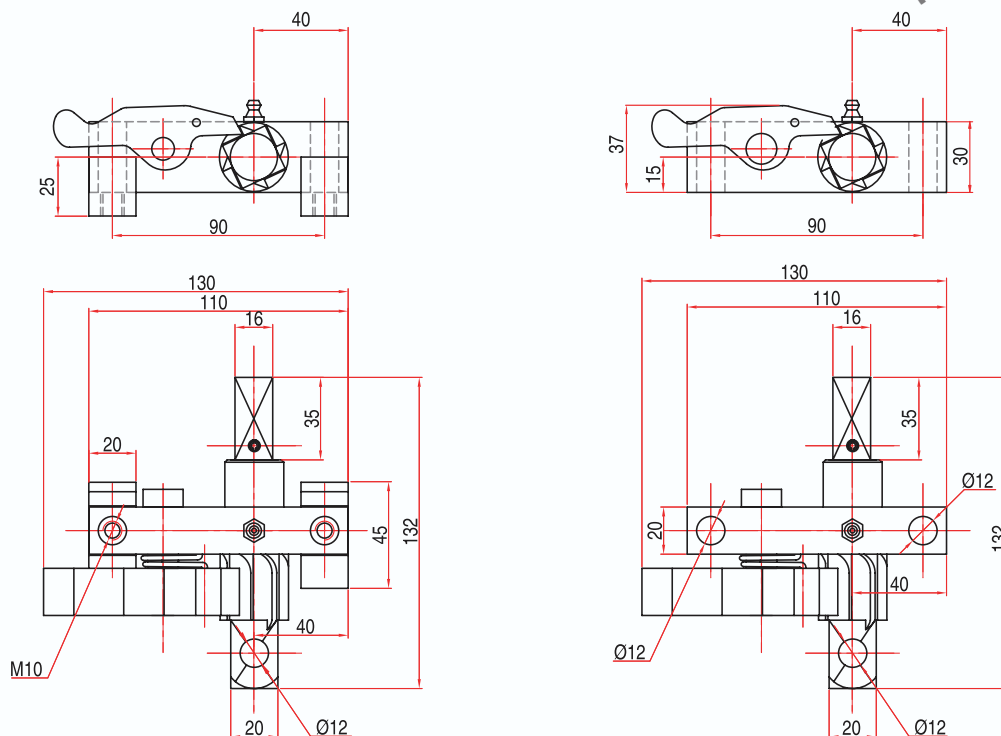


Matière/Material
Acier zingué
Zinc plated steel

Caractéristiques/Characteristics
Carré de 16 mm - doigt droit
16 mm square

Poids/Weight
1,1 kg

SUPPORT DE FIXATION REF. : 101 040 07 (l'unité)



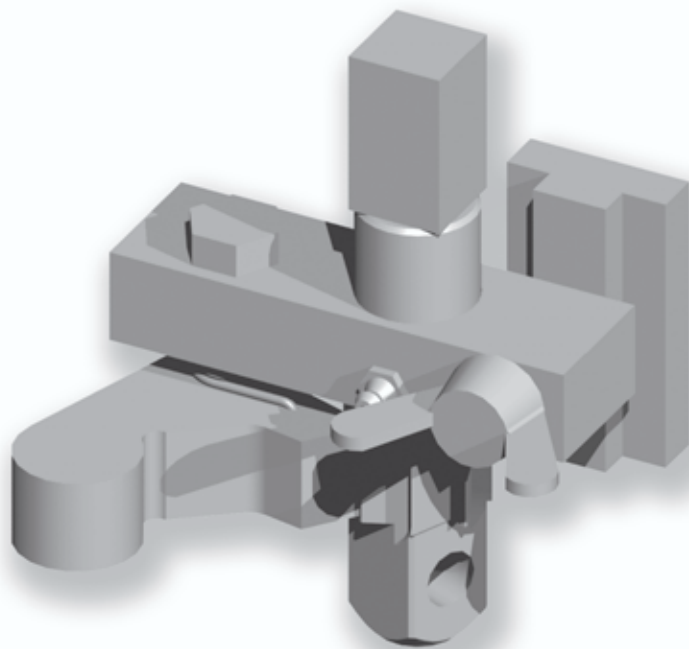
***Tous nos produits sont de marque et modèle déposés.**



CLIQUET POUR TOIT RÉHAUSSABLE

RATCHET FOR RAISING ROOF

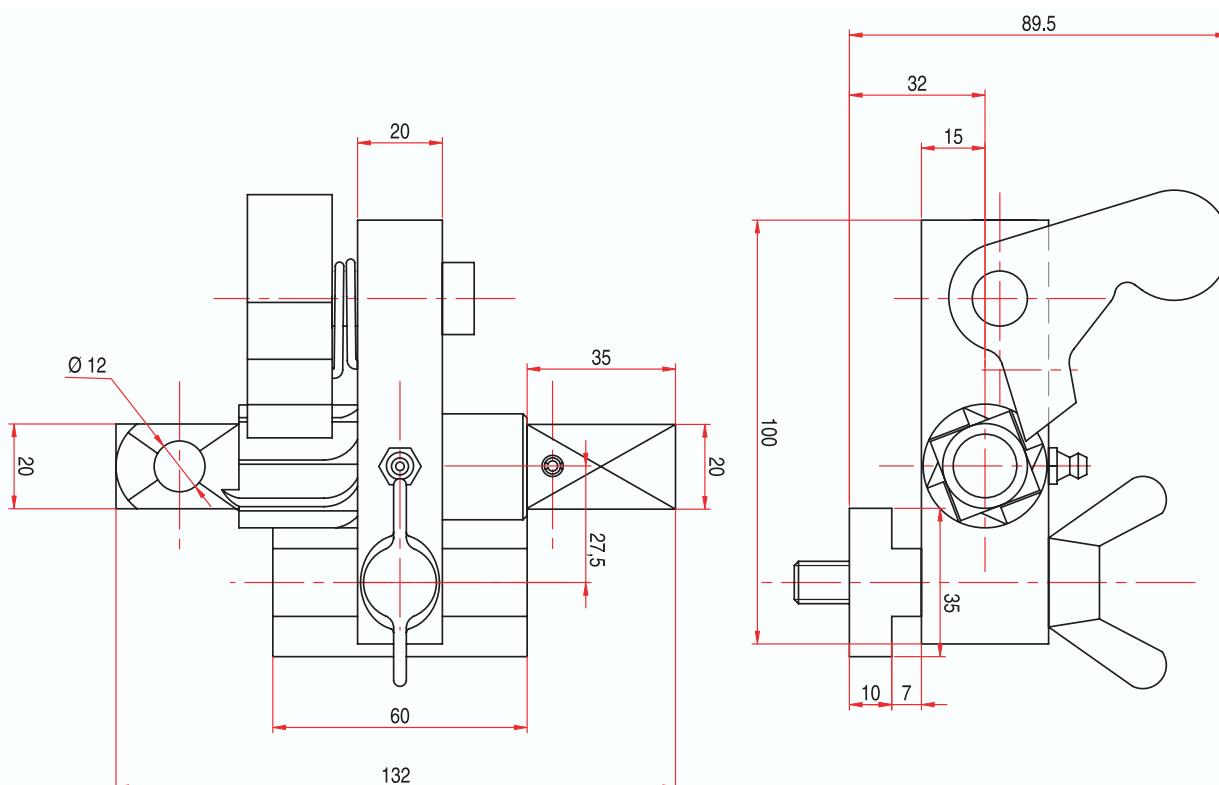
REF. DROIT/**RIGHT** : **101 060** - REF. GAUCHE/**LEFT** : **101 070**



Matière/Material
Acier zingué
Zinc plated steel

Caractéristiques/Characteristics
Carré de 20 mm - doigt coudé
20 mm square

Poids/Weight
1,2 kg

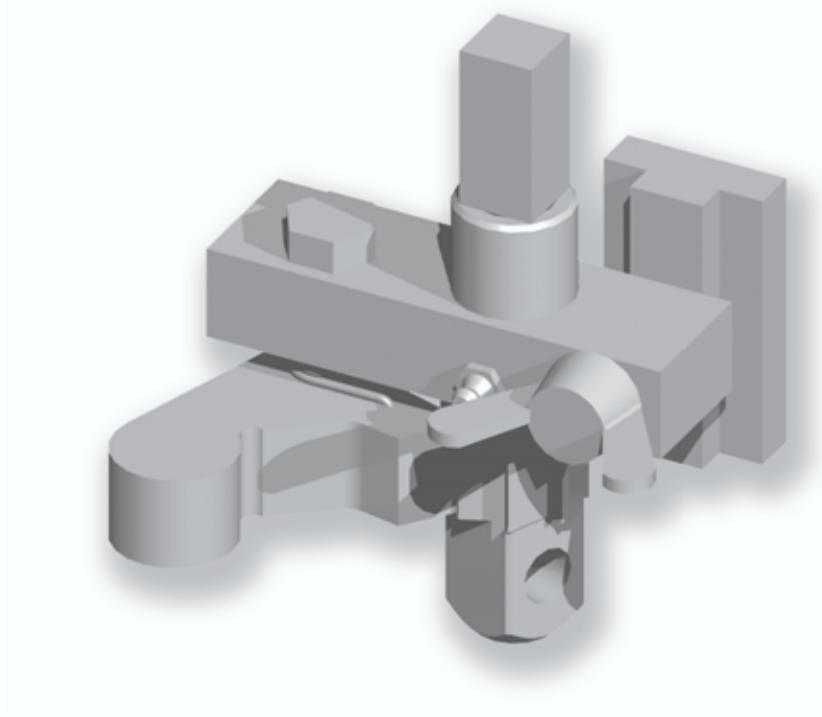


***Tous nos produits sont de marque et modèle déposés.**

CLIQUET POUR TOIT RÉHAUSSABLE

RATCHET FOR RAISING ROOF

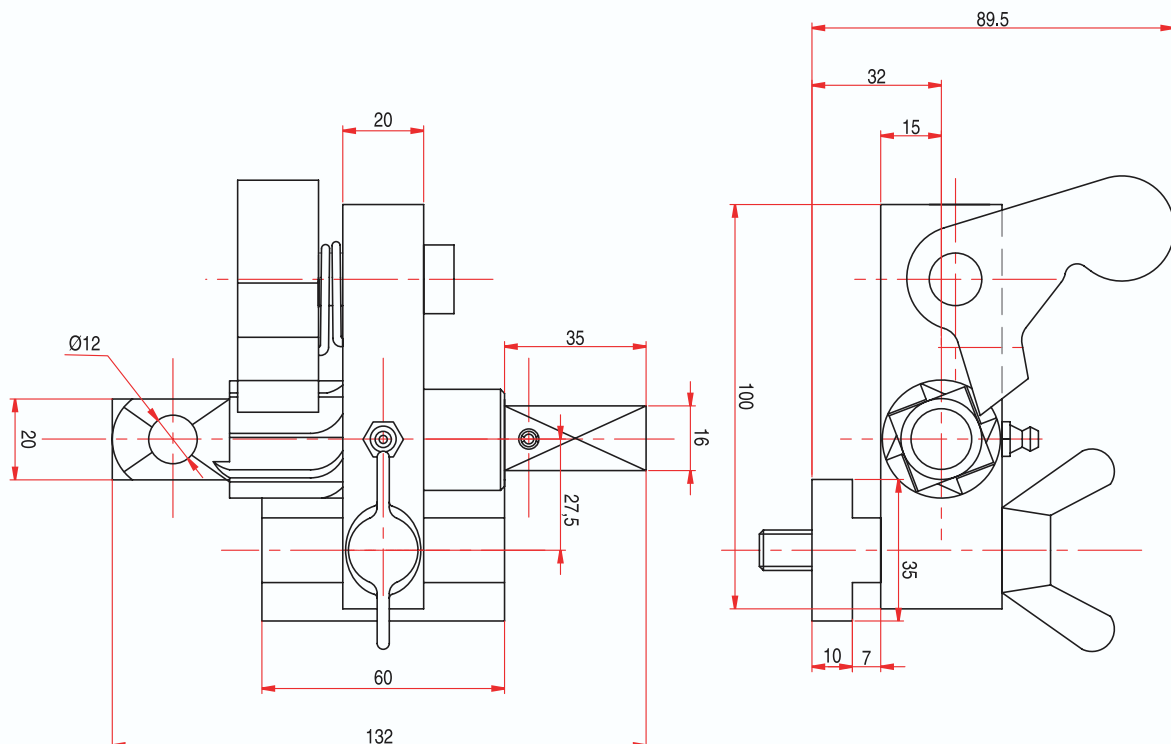
REF. DROIT/**RIGHT** : **101 140** - REF. GAUCHE/**LEFT** : **101 150**



Matière/Material
Acier zingué
Zinc plated steel

Caractéristiques/Characteristics
Carré de 16 mm - doigt coudé
16 mm square

Poids/Weight
1,2 kg

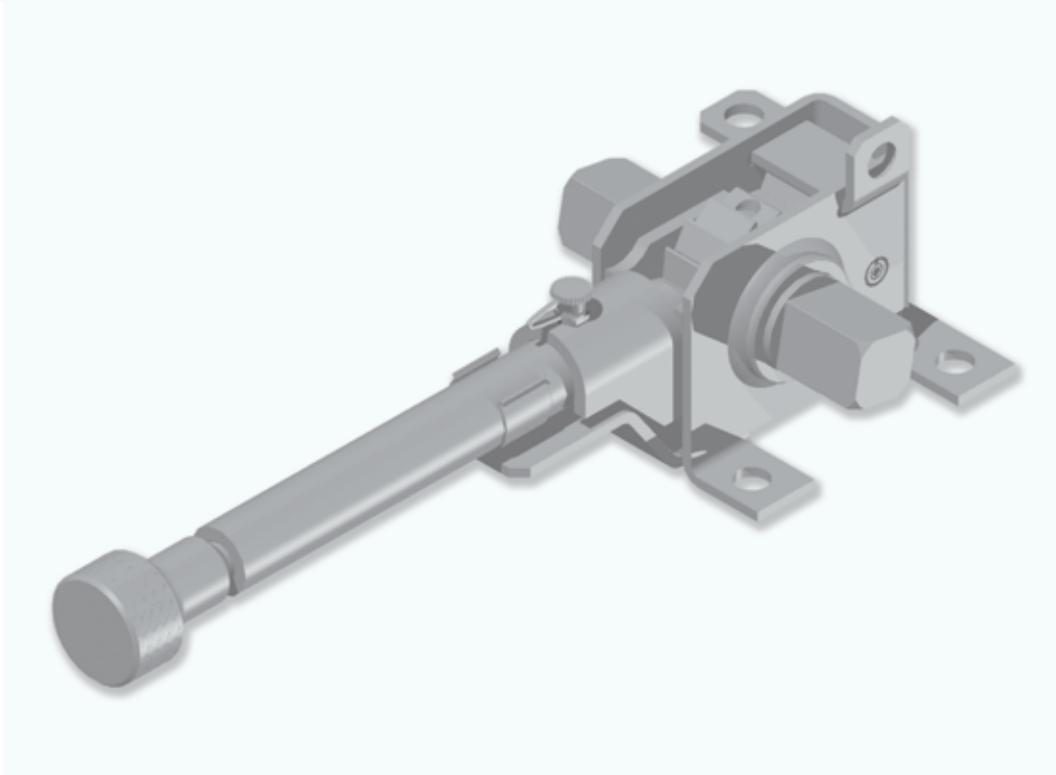


***Tous nos produits sont de marque et modèle déposés.**

CLIQUET RÉVERSIBLE TYPE C.S.C.

C.S.C. TYPE REVERSIBLE RATCHET (SPECIAL COMPACT RATCHET)

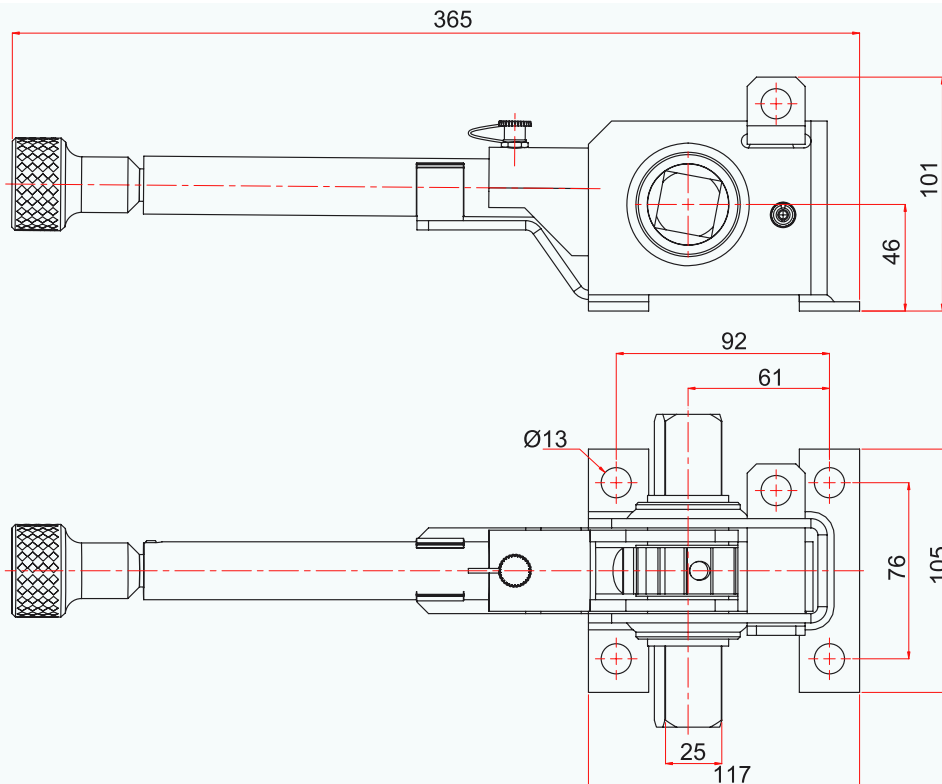
REF. : 102 005



Matière/Material
Acier zingué
Zinc plated steel

Caractéristiques/Characteristics
Poignée intérieure
Inside handle

Poids/Weight
3,5 kg

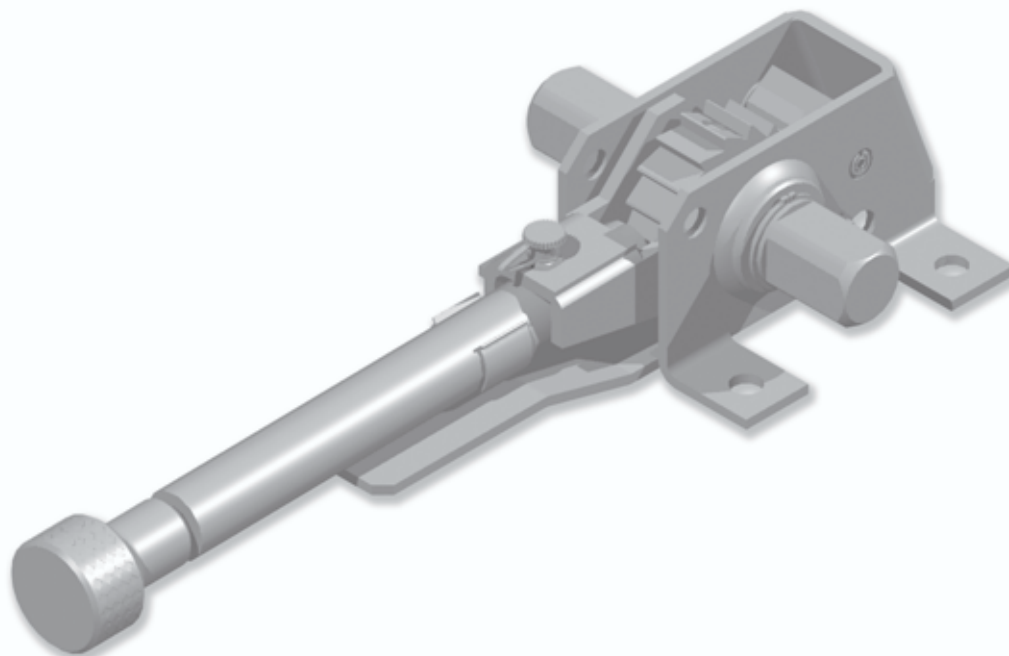


***Tous nos produits sont de marque et modèle déposés.**

CLIQUET RÉVERSIBLE TYPE C.S.C.

C.S.C. TYPE REVERSIBLE RATCHET (SPECIAL COMPACT RATCHET)

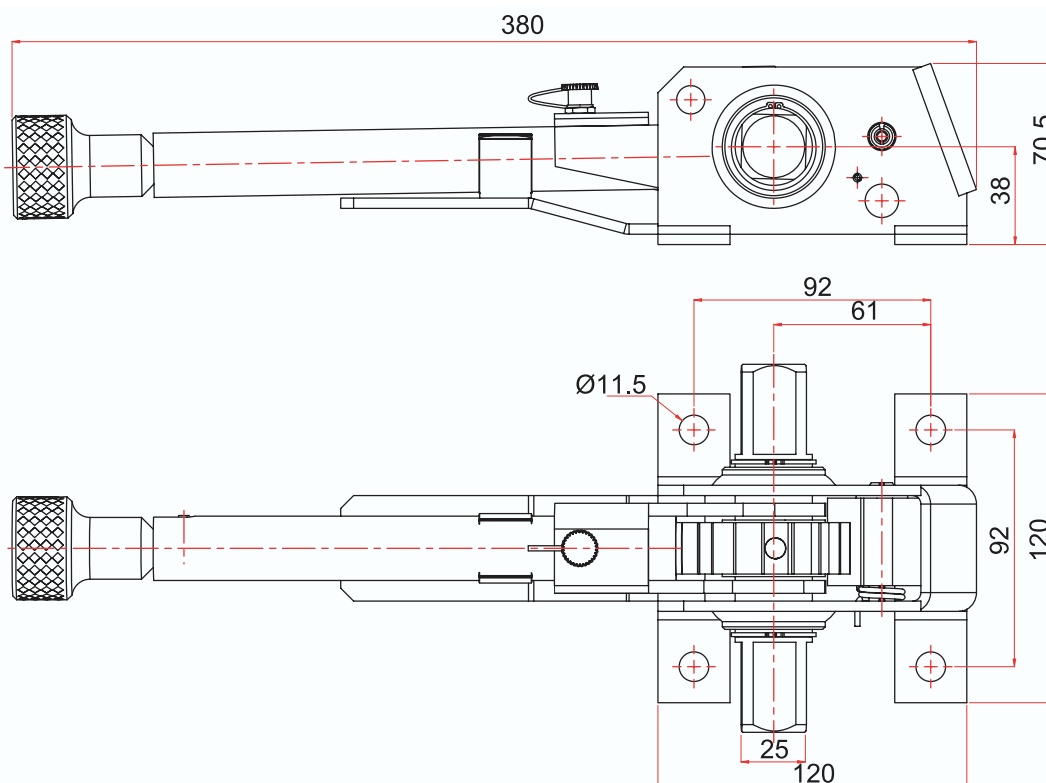
REF. : **102 010**



Matière/Material
Acier zingué
Zinc plated steel

Caractéristiques/Characteristics
Poignée extérieure
Outside handle

Poids/Weight
3,3 kg

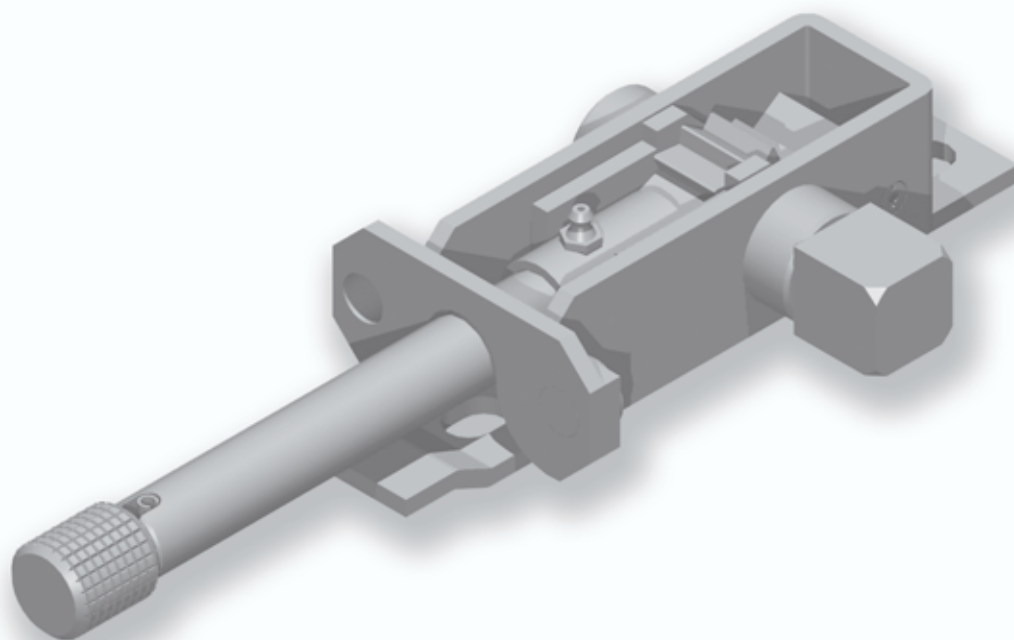


***Tous nos produits sont de marque et modèle déposés.**

CLIQUET RÉVERSIBLE FAIBLE ENCOMBREMENT

SMALL FOOTPRINT REVERSIBLE RATCHET

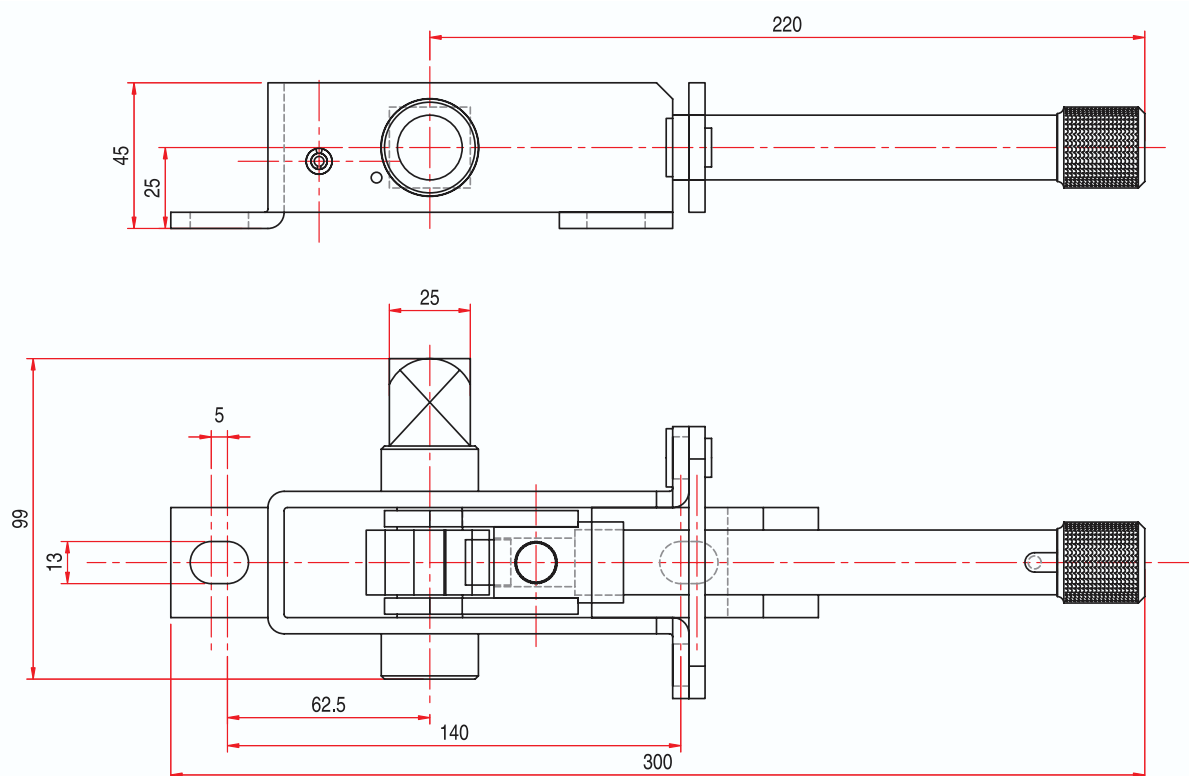
REF. DROIT/**RIGHT** : **102 020** - REF. GAUCHE/**LEFT** : **102 030**



Matière/Material
Acier zingué
Zinc plated steel

Caractéristiques/Characteristics
Tension arrière - Axe carré 25 mm
20 mm square rear pin tension

Poids/Weight
2 kg

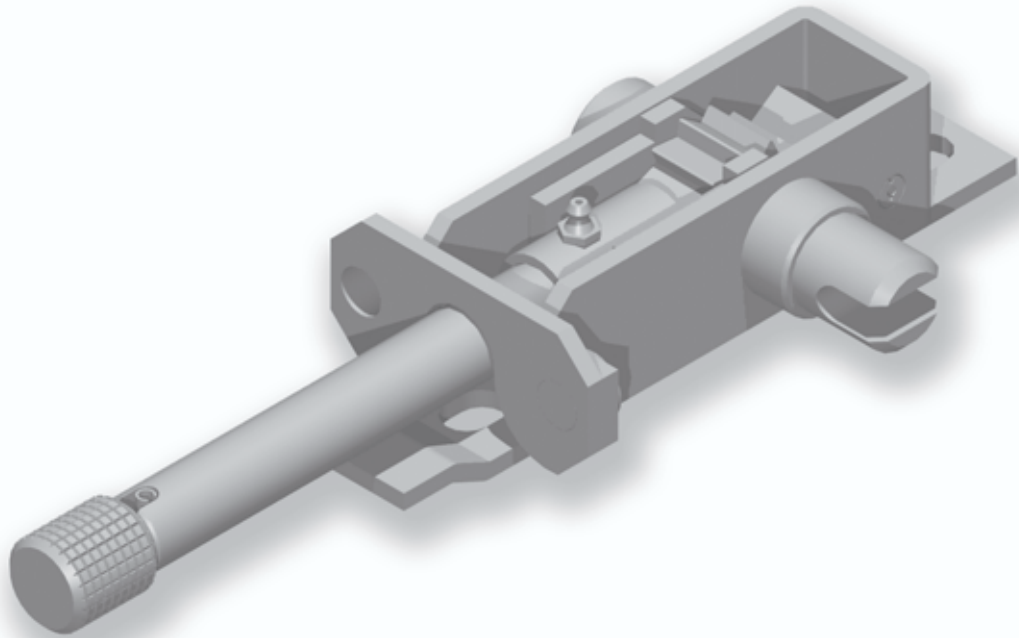


***Tous nos produits sont de marque et modèle déposés.**

CLIQUET RÉVERSIBLE FAIBLE ENCOMBREMENT

SMALL FOOTPRINT REVERSIBLE RATCHET

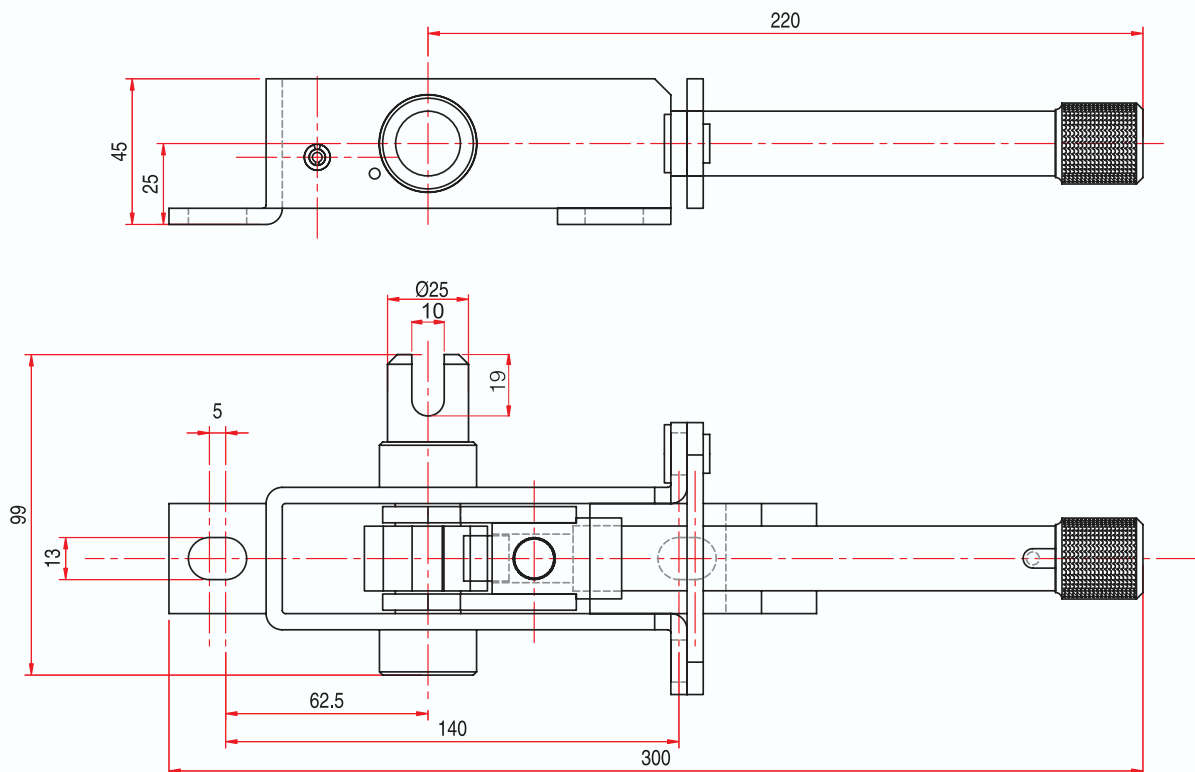
REF. DROIT/**RIGHT** : **102 040** - REF. GAUCHE/**LEFT** : **102 050**



Matière/Material
Acier zingué
Zinc plated steel

Caractéristiques/Characteristics
Tension arrière - Axe rainuré Ø25 mm
25 mm diameter groove pin

Poids/Weight
1,9 kg

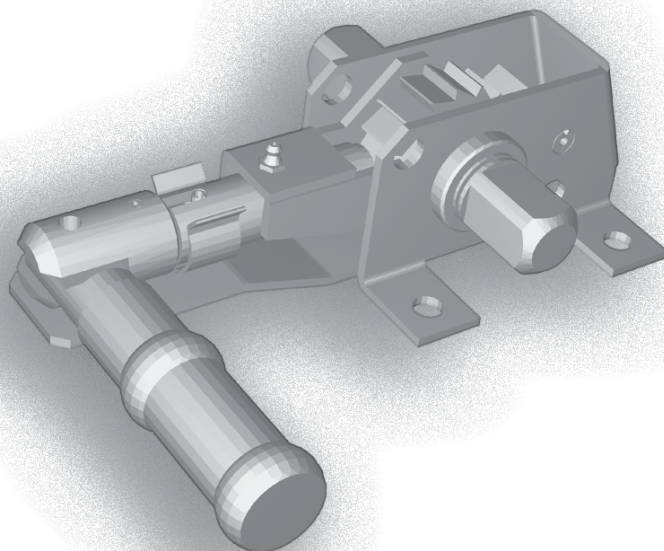


***Tous nos produits sont de marque et modèle déposés.**

CLIQUET À POIGNÉE RABATTABLE

COLLAPSIBLE HANDLE RATCHET

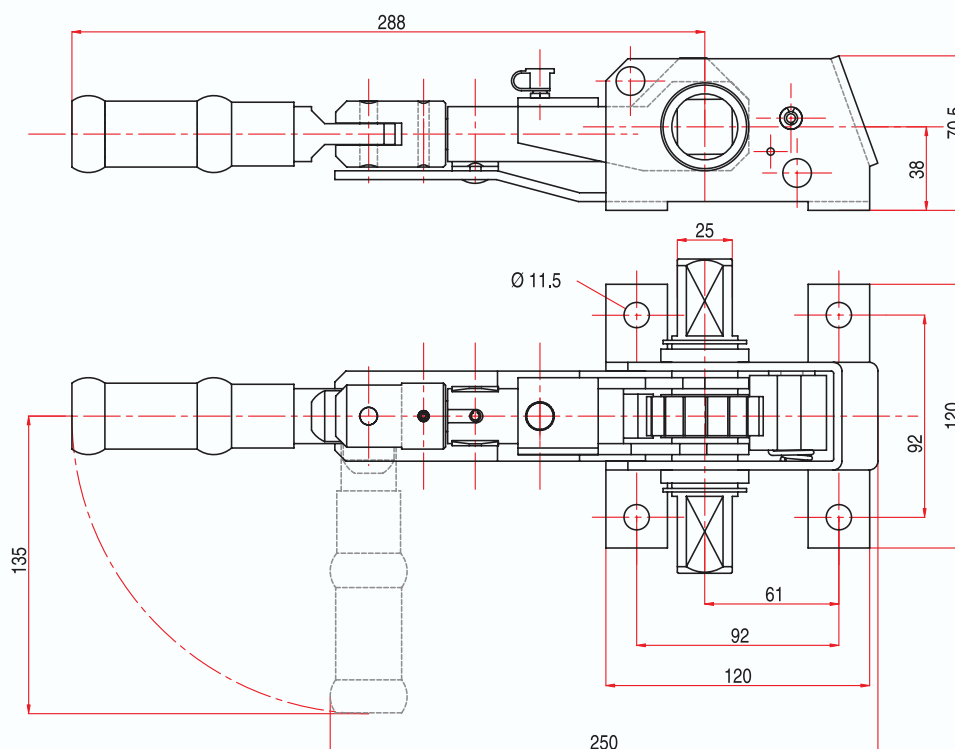
REF. : 103 000



Matière/Material
Acier zingué
Zinc plated steel

Caractéristiques/Characteristics
Poignée extérieure
Outside handle

Poids/Weight
3,3 kg

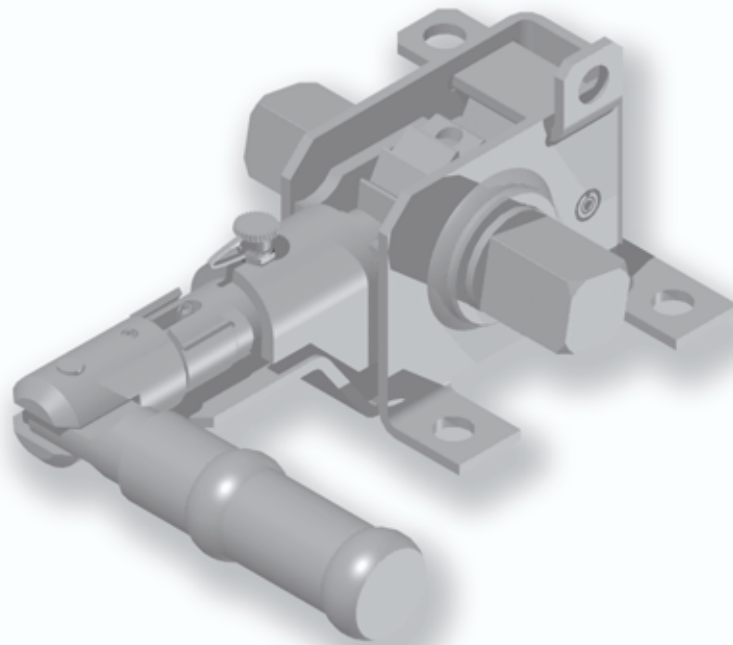


***Tous nos produits sont de marque et modèle déposés.**

CLIQUET À POIGNÉE RABATTABLE

COLLAPSIBLE HANDLE RATCHET

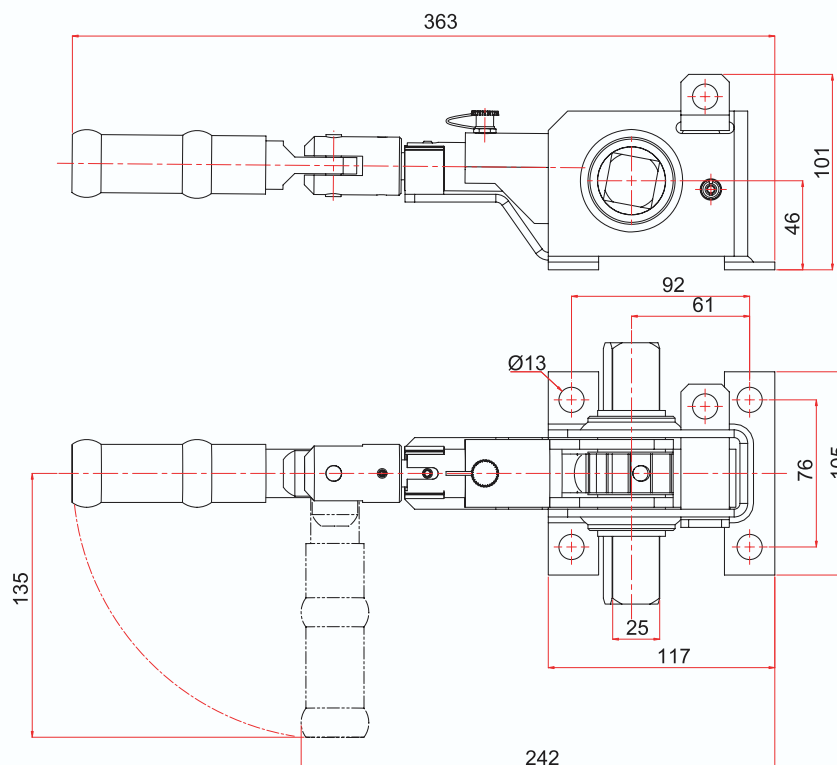
REF. : **103 010**



Matière/Material
Acier zingué
Zinc plated steel

Caractéristiques/Characteristics
Poignée intérieure
Inside handle

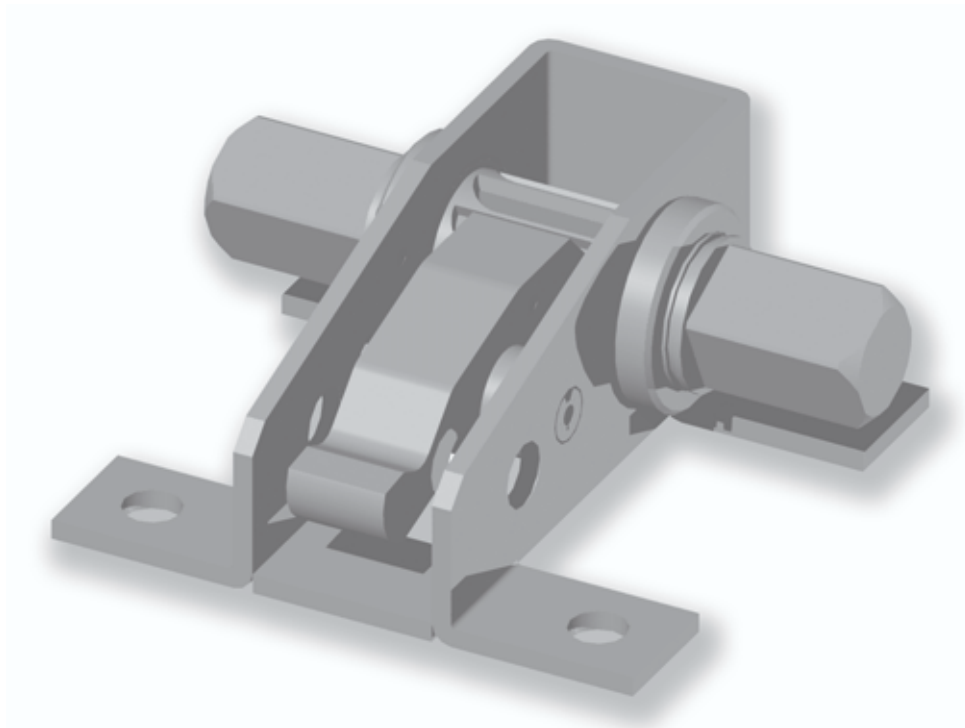
Poids/Weight
3,5 kg



***Tous nos produits sont de marque et modèle déposés.**

CLIQUET RÉVERSIBLE TYPE R.N.M. R.N.M. TYPE REVERSIBLE RATCHET (NEW MODEL REVERSIBLE)

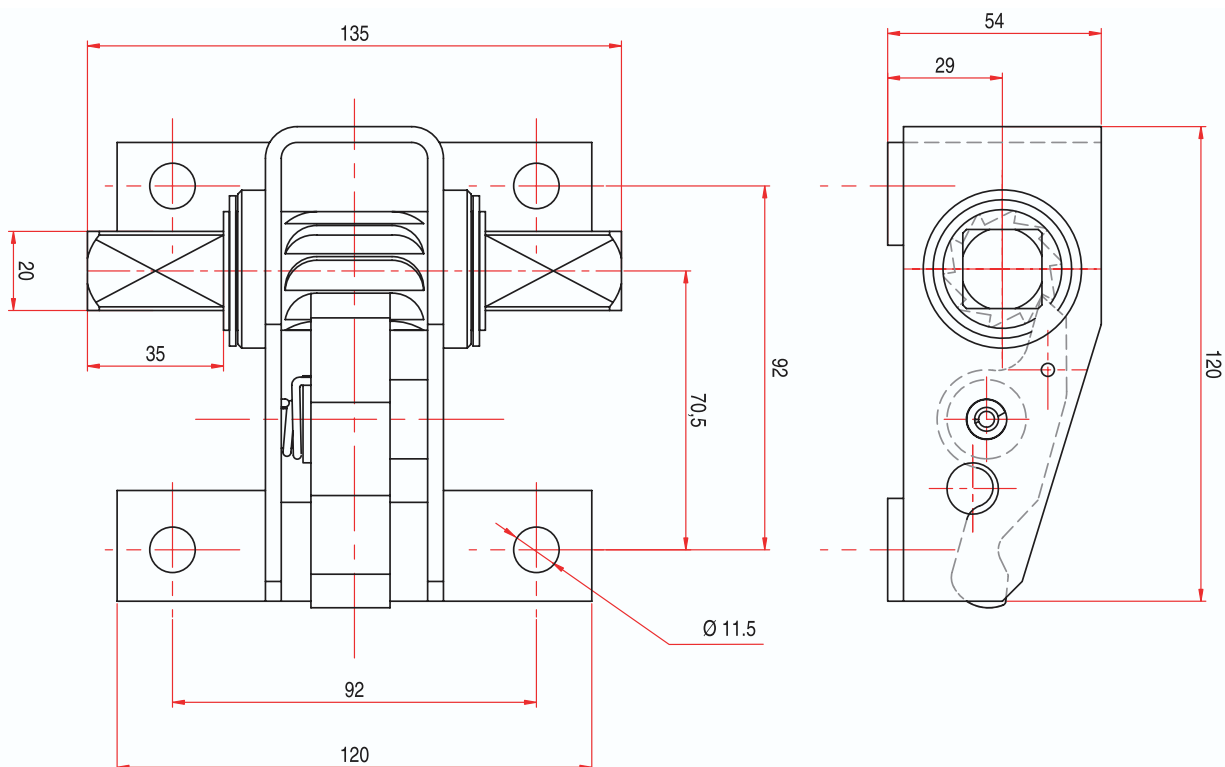
REF. : 104 000



Matière/Material
Acier zingué
Zinc plated steel

Caractéristiques/Characteristics
4 pattes de fixation - Carré de 20 mm
4 brackets - 20 mm square

Poids/Weight
1,4 kg

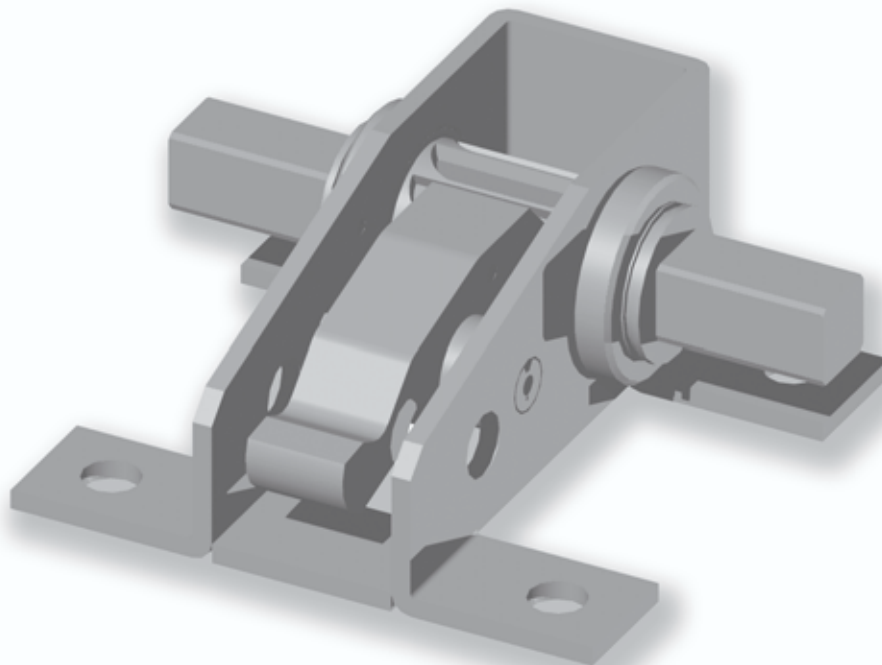


***Tous nos produits sont de marque et modèle déposés.**

CLIQUET RÉVERSIBLE TYPE R.N.M.

R.N.M. TYPE REVERSIBLE RATCHET (NEW MODEL REVERSIBLE)

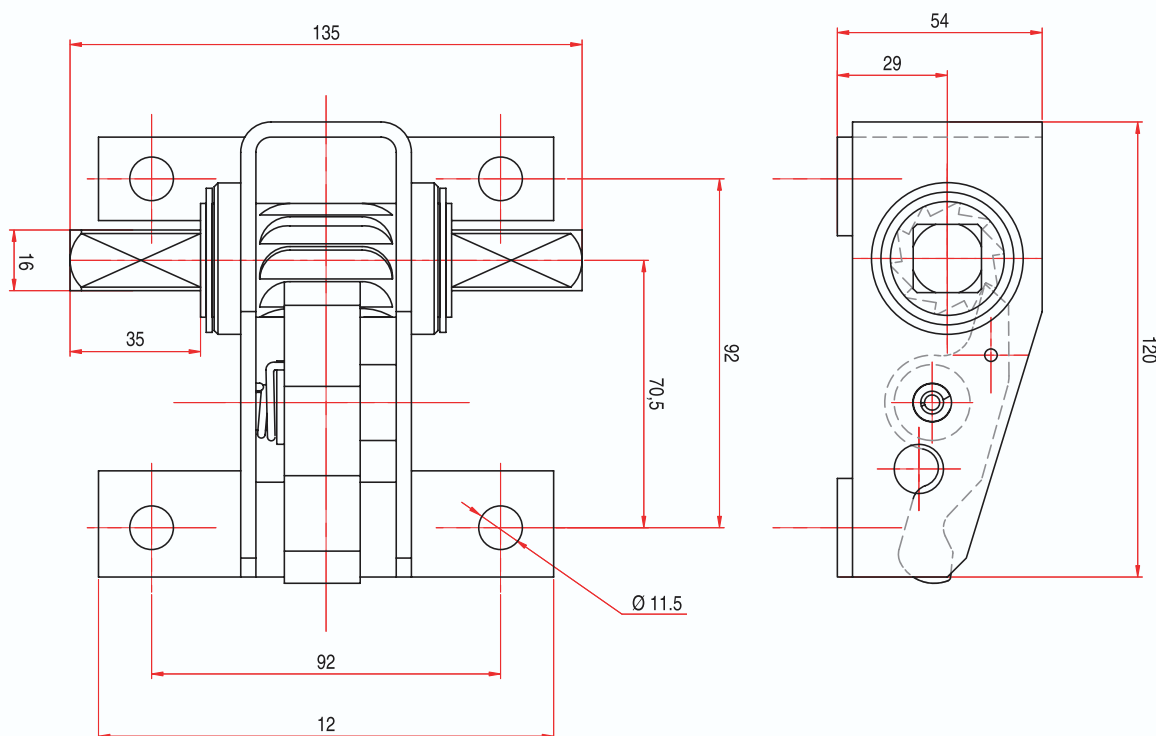
REF. : 104 020



Matière/Material
Acier zingué
Zinc plated steel

Caractéristiques/Characteristics
4 pattes de fixation - Carré de 16 mm
4 brackets - 16 mm square

Poids/Weight
1,4 kg

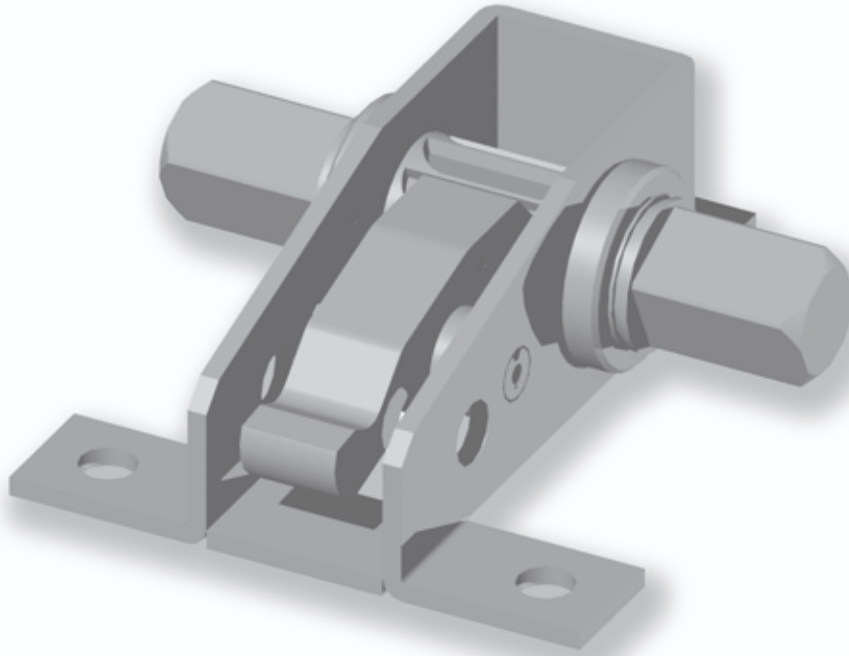


***Tous nos produits sont de marque et modèle déposés.**

CLIQUET RÉVERSIBLE TYPE R.N.M.

R.N.M. TYPE REVERSIBLE RATCHET (NEW MODEL REVERSIBLE)

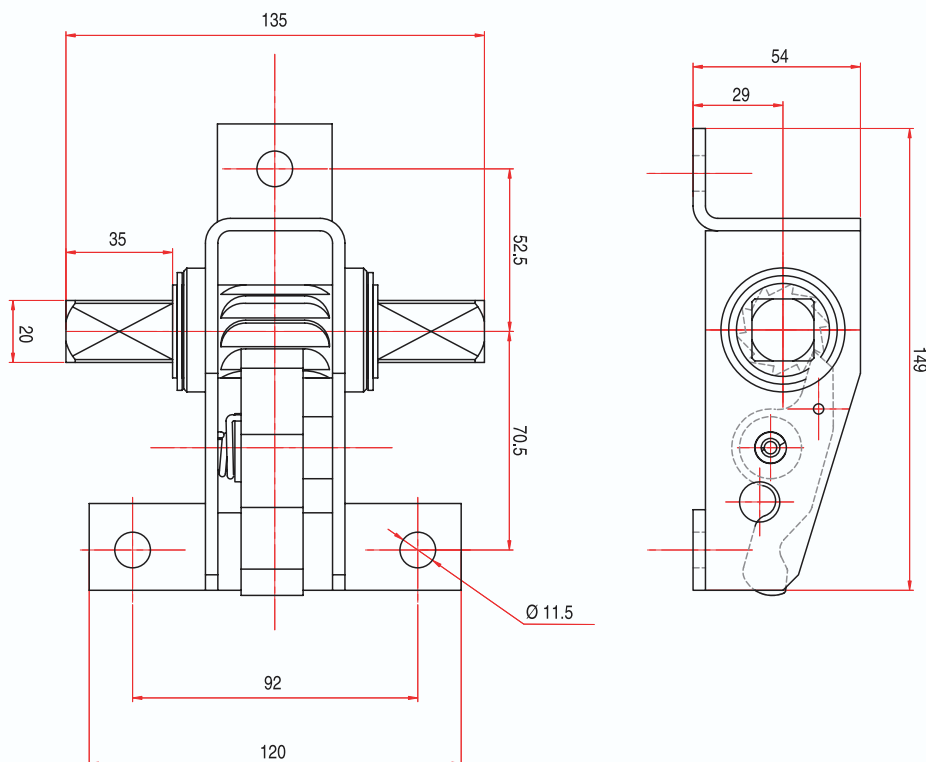
REF. : 104 010



Matière/Material
Acier zingué
Zinc plated steel

Caractéristiques/Characteristics
3 pattes de fixation - Carré de 20 mm
3 brackets - 20 mm square

Poids/Weight
1,3 kg

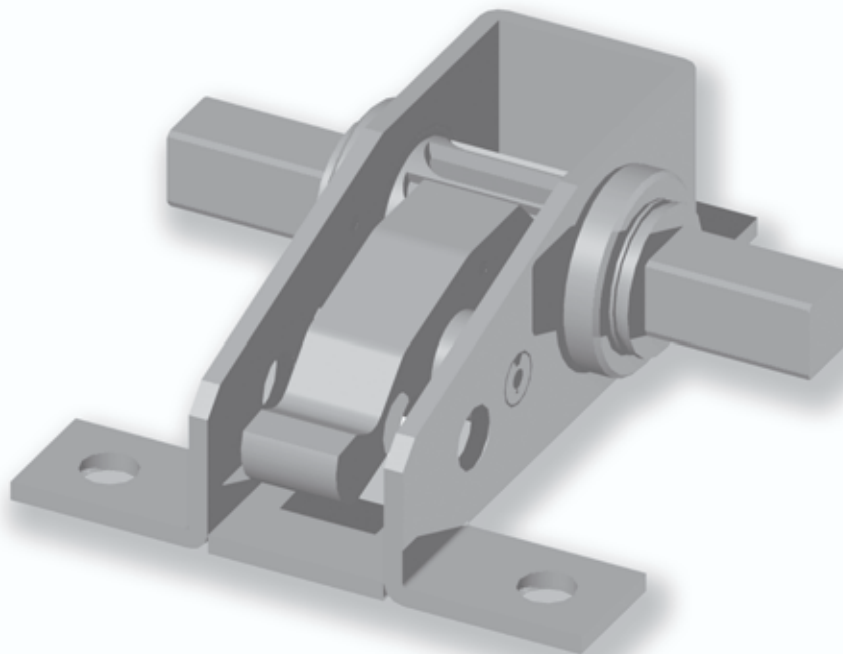


***Tous nos produits sont de marque et modèle déposés.**

CLIQUET RÉVERSIBLE TYPE R.N.M.

R.N.M. TYPE REVERSIBLE RATCHET (NEW MODEL REVERSIBLE)

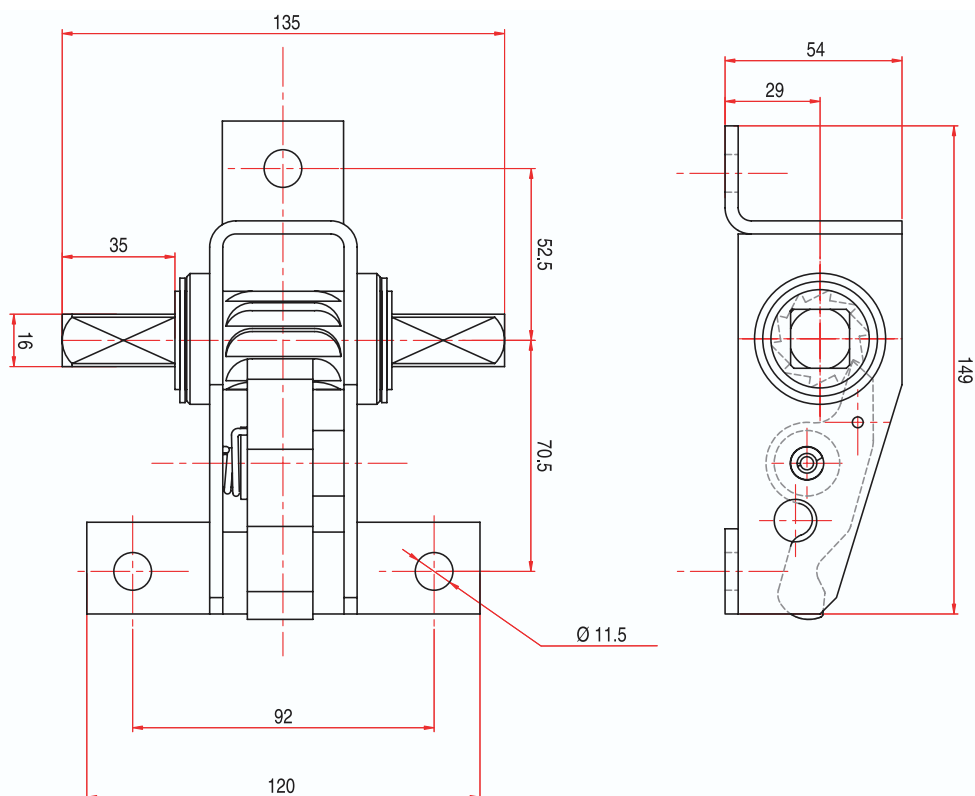
REF. : 104 030



Matière/Material
Acier zingué
Zinc plated steel

Caractéristiques/Characteristics
3 pattes de fixation - Carré de 16 mm
3 brackets - 16 mm square

Poids/Weight
1,3 kg

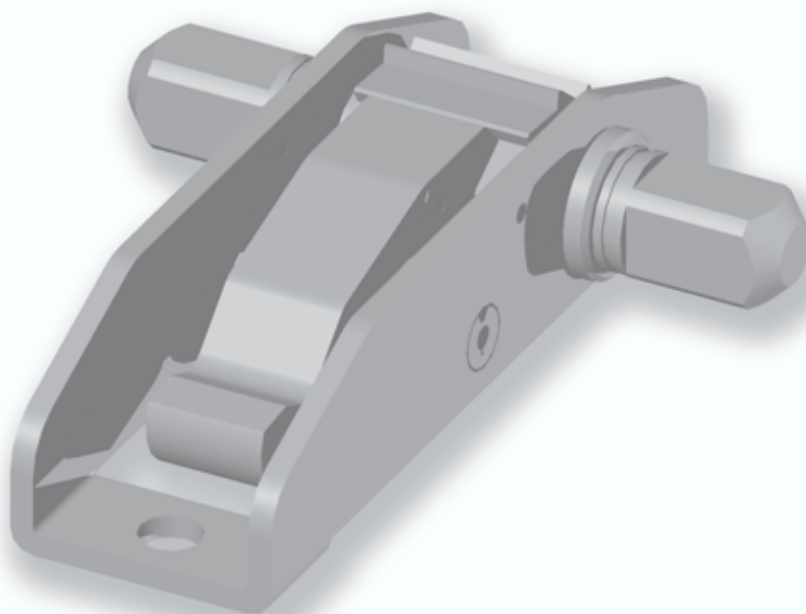


***Tous nos produits sont de marque et modèle déposés.**

CLIQUET RÉVERSIBLE FAIBLE ENCOMBREMENT

SMALL FOOTPRINT REVERSIBLE RATCHET

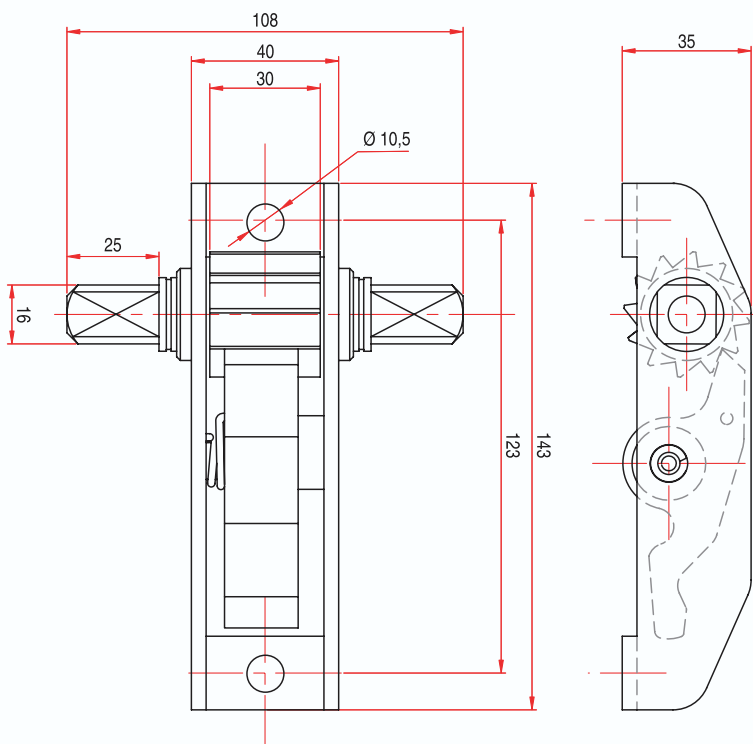
REF. : 104 040



Matière/Material
Acier zingué
Zinc plated steel

Caractéristiques/Characteristics
2 points de fixation - Carré de 16 mm
2 attachment points - 16 mm square

Poids/Weight
0,9 kg



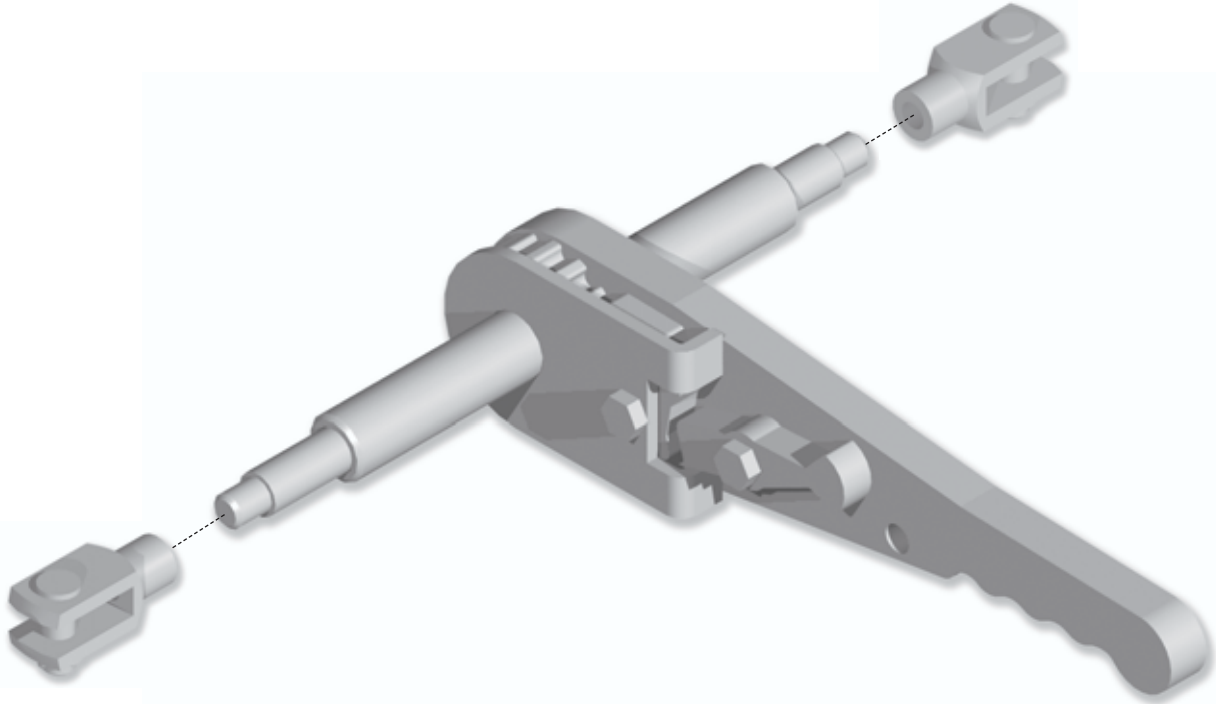
***Tous nos produits sont de marque et modèle déposés.**

TENDEUR DE PORTE

DOOR TIGHTENER

REF. BRUT/**BULK** : **106 000** - REF. ZINGUÉ/**ZINC** : **106 010**

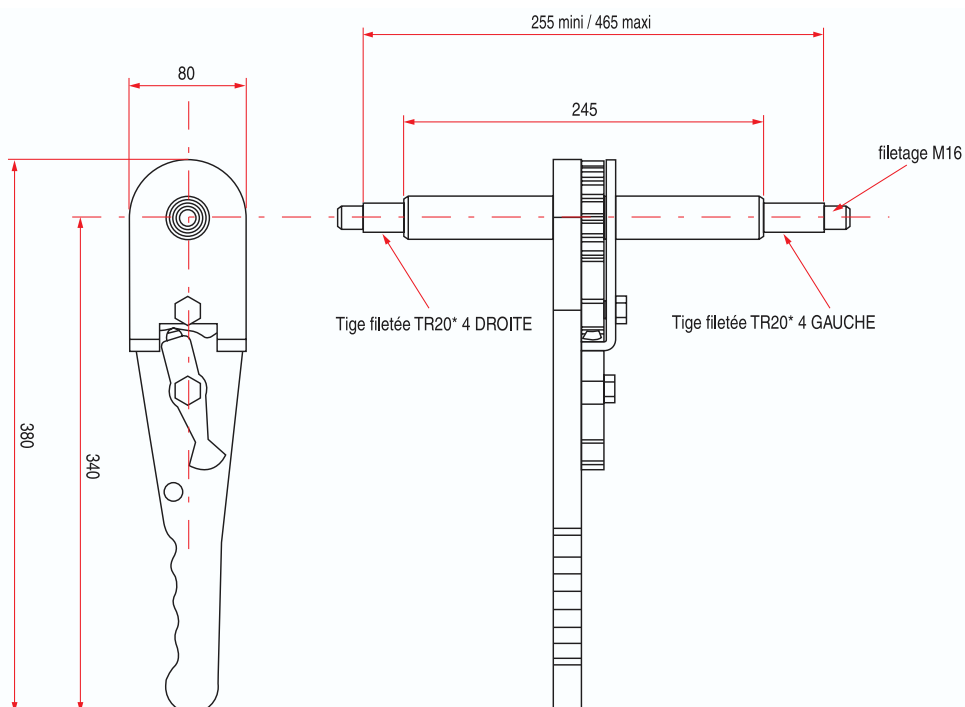
CHAPES D'EXTRÉMITÉ/**END YOKES** REF. : **106 000 99**
(vendues séparément/**sold separately**)



Matière/Material
Acier zingué
Zinc plated steel

Caractéristiques/Characteristics
Dimension avec chapes maxi 631mm mini 421mm
Dimension with yokes maxi 631mm mini 421mm

Poids/Weight
5,5 kg

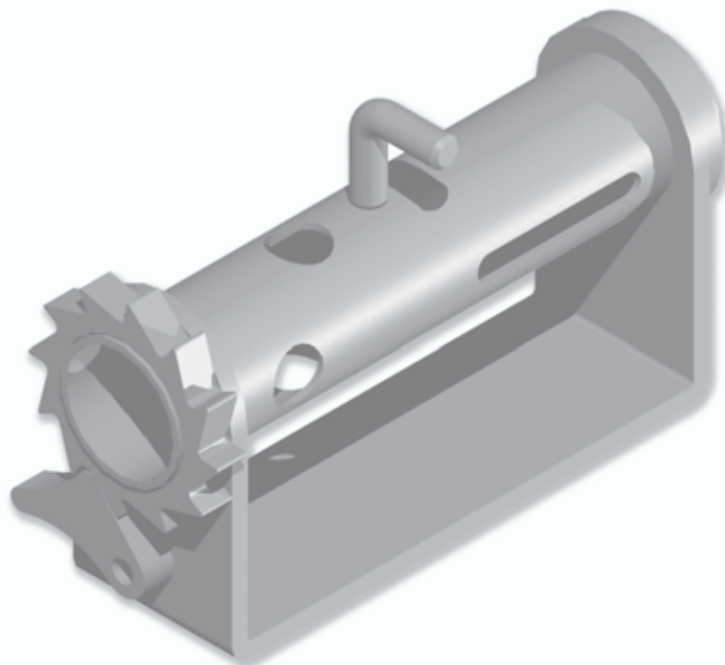


***Tous nos produits sont de marque et modèle déposés.**

TOUR DE CÂBLAGE MIXTE

LASHING DRUM WITH PASSAGE STRAP

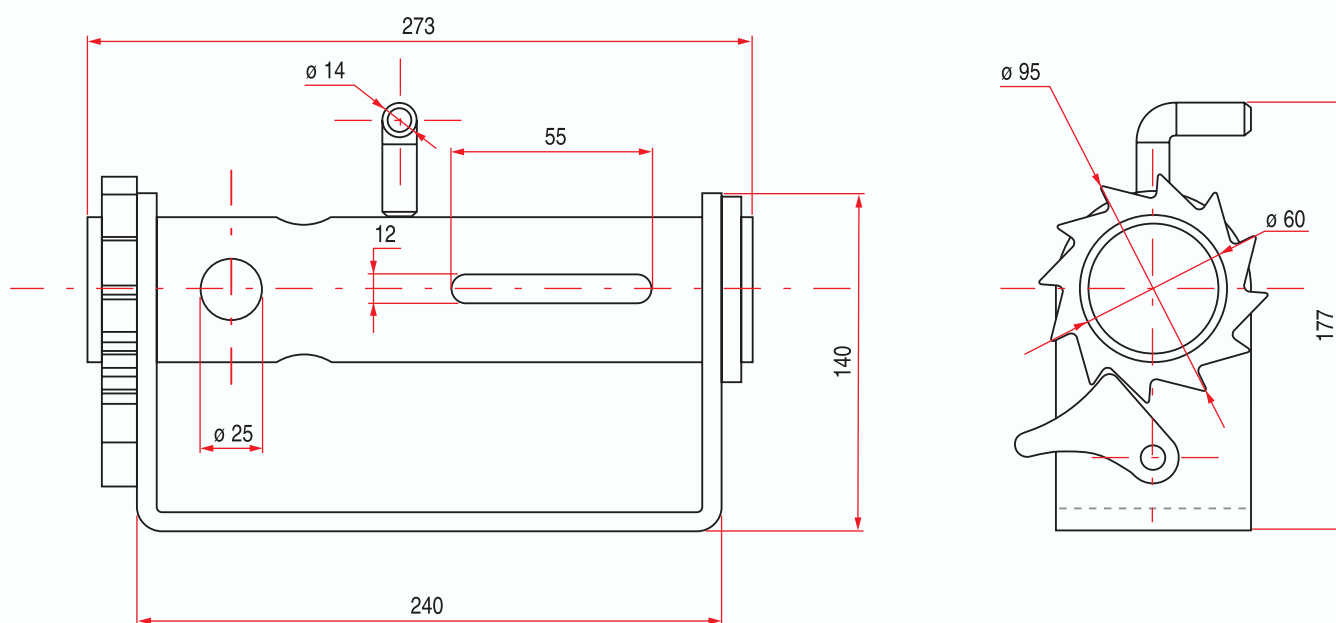
REF. DROIT/**RIGHT** : **105 000** - REF. GAUCHE/**LEFT** : **105 005**



Matière/Material
Acier brut
Crude steel

Caractéristiques/Characteristics
Pour sangle et corde
For straps and ropes

Poids/Weight
3,8 kg



***Tous nos produits sont de marque et modèle déposés.**

TOUR DE CÂBLAGE

LASHING DRUM

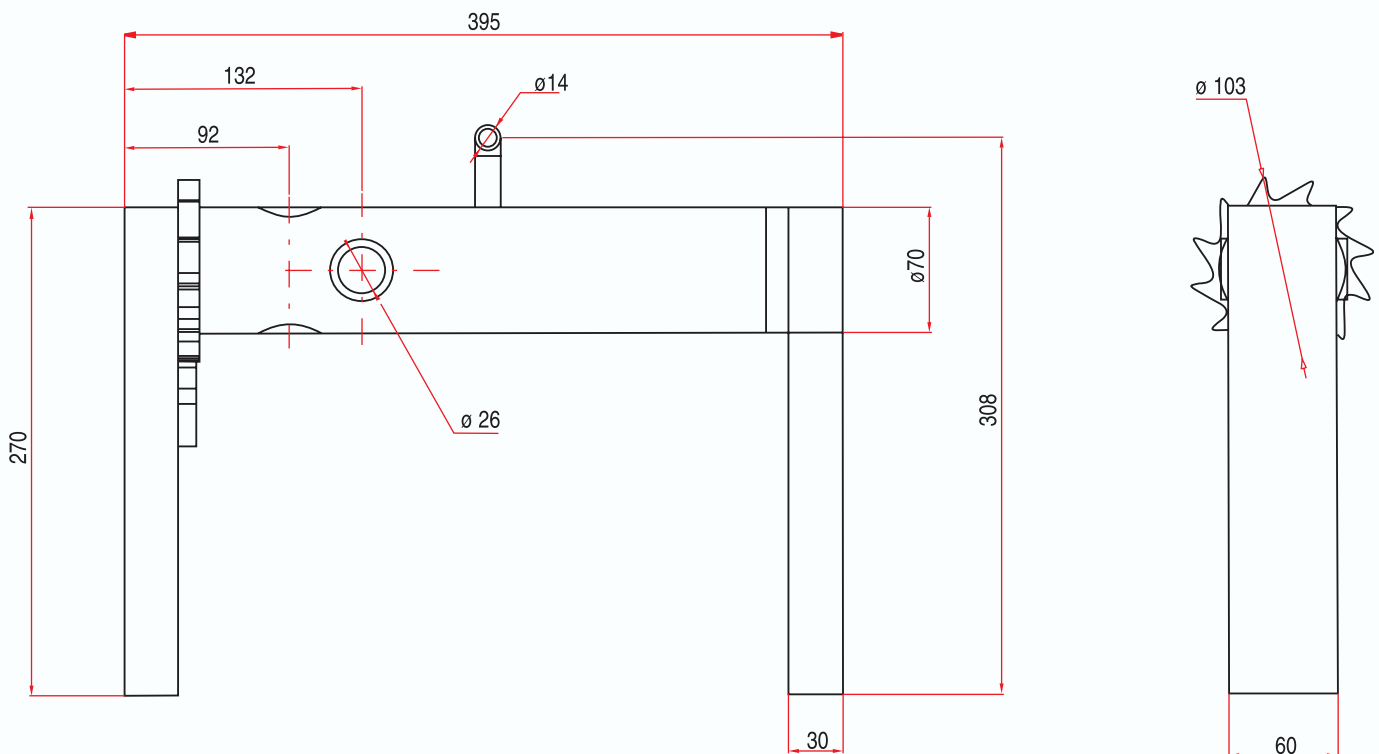
REF. : 105 010



Matière/Material
Acier brut
Crude steel

Caractéristiques/Characteristics

Poids/Weight
4,8 kg

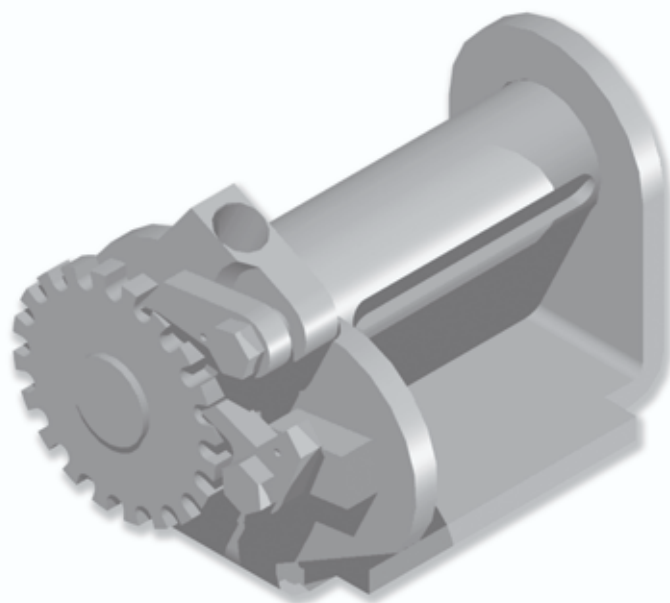


***Tous nos produits sont de marque et modèle déposés.**

CLIQUET À TAMBOUR

DRUM RATCHET

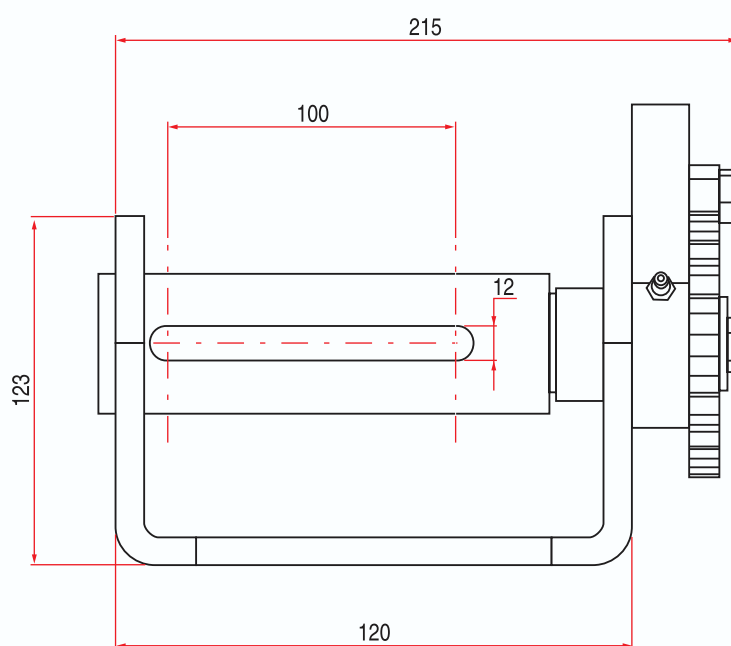
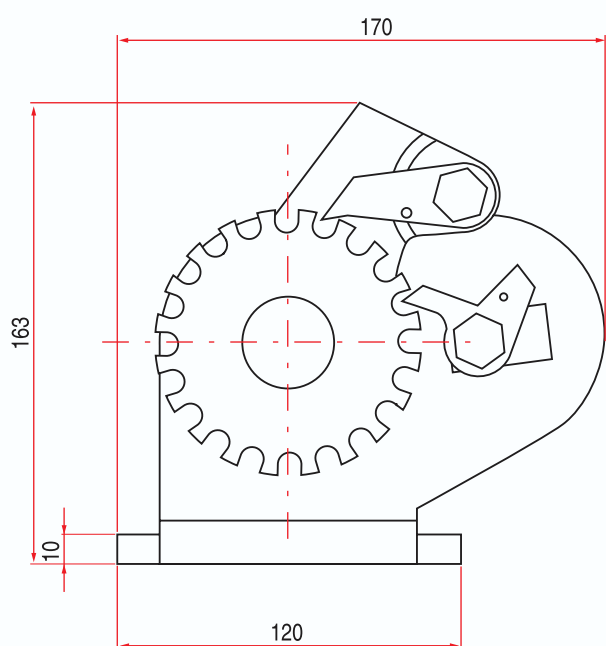
REF. : 105 030



Matière/Material
Acier zingué
Zinc plated steel

Caractéristiques/Characteristics

Poids/Weight
6,3 kg

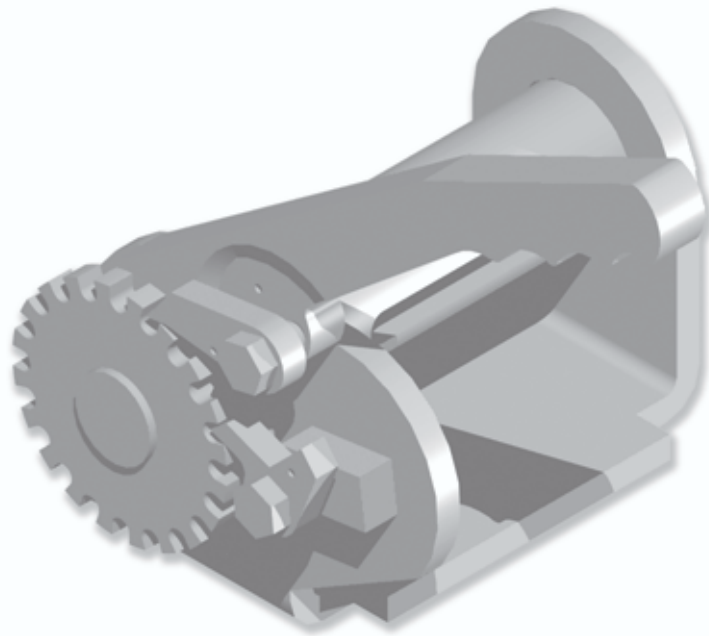


***Tous nos produits sont de marque et modèle déposés.**

CLIQUET À TAMBOUR COMPACT

COMPACT DRUM RATCHET

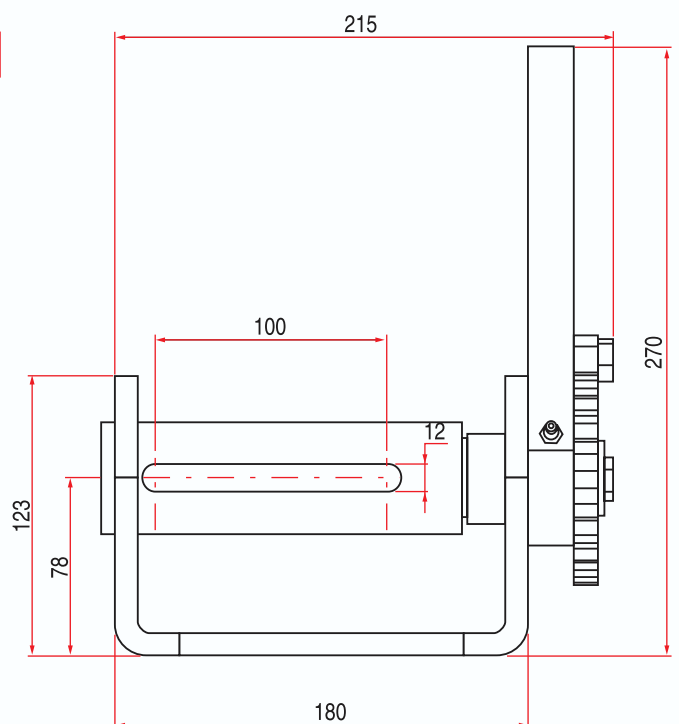
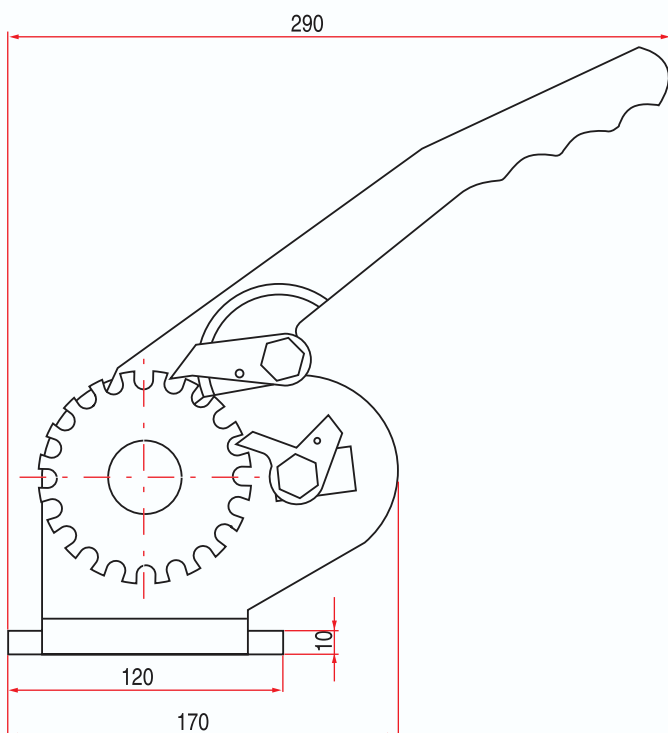
REF. : 105 040



Matière/Material
Acier zingué
Zinc plated steel

Caractéristiques/Characteristics

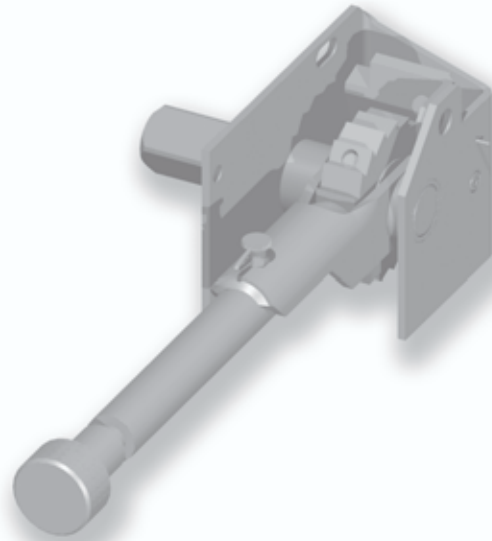
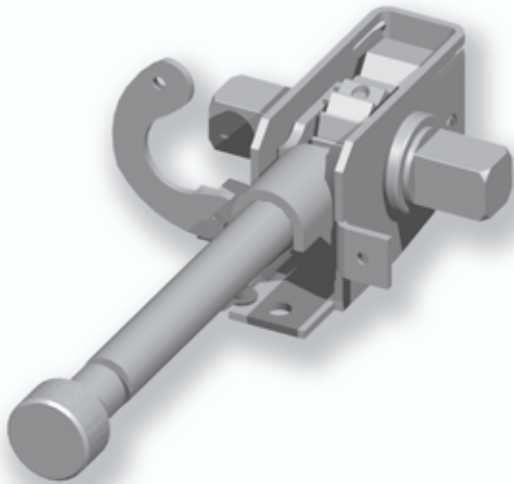
Poids/Weight
7,1 kg



***Tous nos produits sont de marque et modèle déposés.**

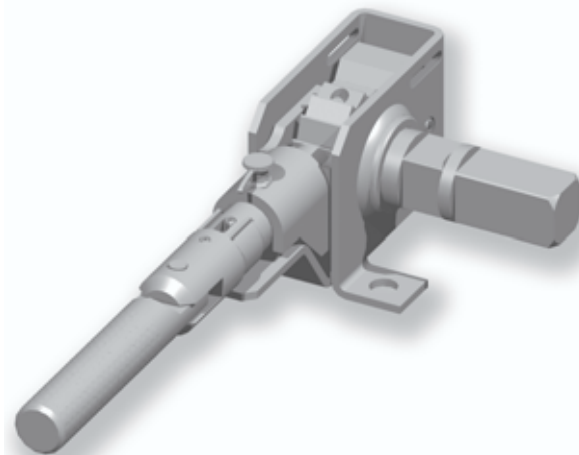
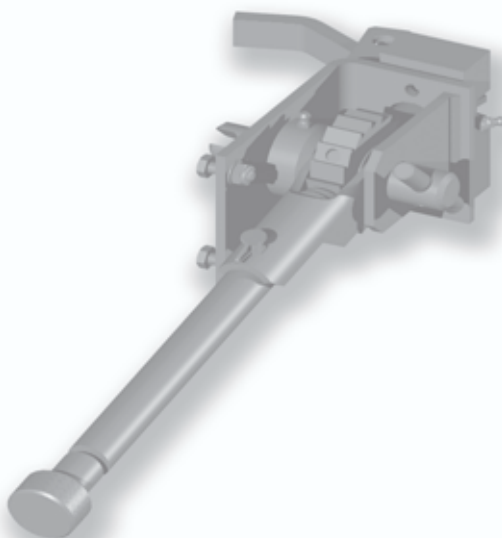
DÉJÀ RÉALISÉ POUR NOS CLIENTS

ALREADY CREATED FOR OUR CUSTOMERS



Enrouleur de bâche
Tarpaulin winder

Cliquets
Ratchets



Consultez-nous pour vos cliquets personnalisés

***Tous nos produits sont de marque et modèle déposés.**