



ARRÊTS DE PORTE

ARRÊT DE PORTE À CROSSE

DOOR STOP

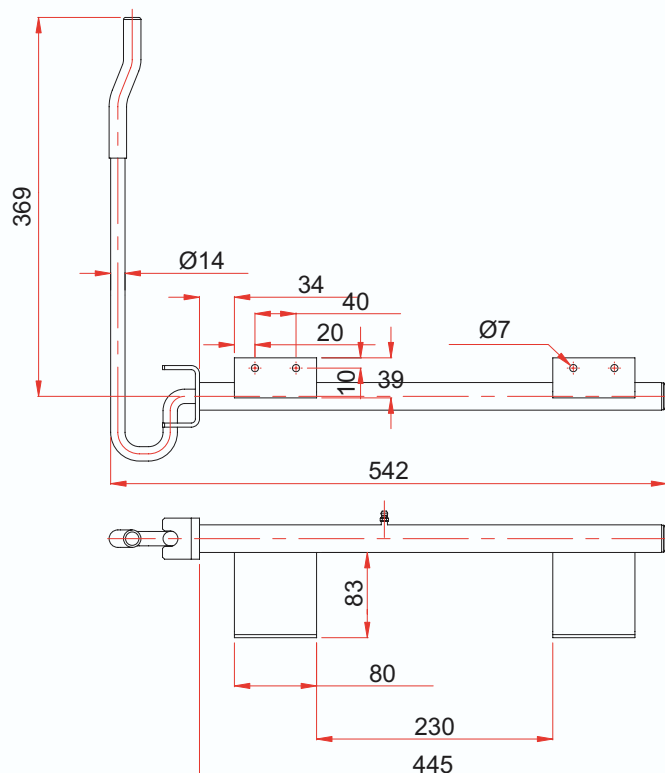
REF. : 120 020



Matière/Material
Acier zingué
Zinc plated steel

Caractéristiques/Characteristics
Avec graisseur, course 240 mm
With greaser, stroke 240 mm

Poids/Weight
2,4 kg

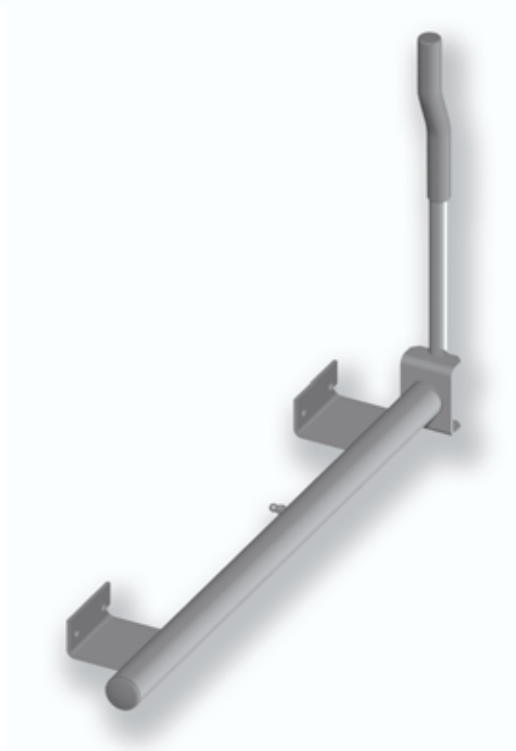


***Tous nos produits sont de marque et modèle déposés.**

ARRÊT DE PORTE STANDARD

STANDARD REAR DOOR RETAINER

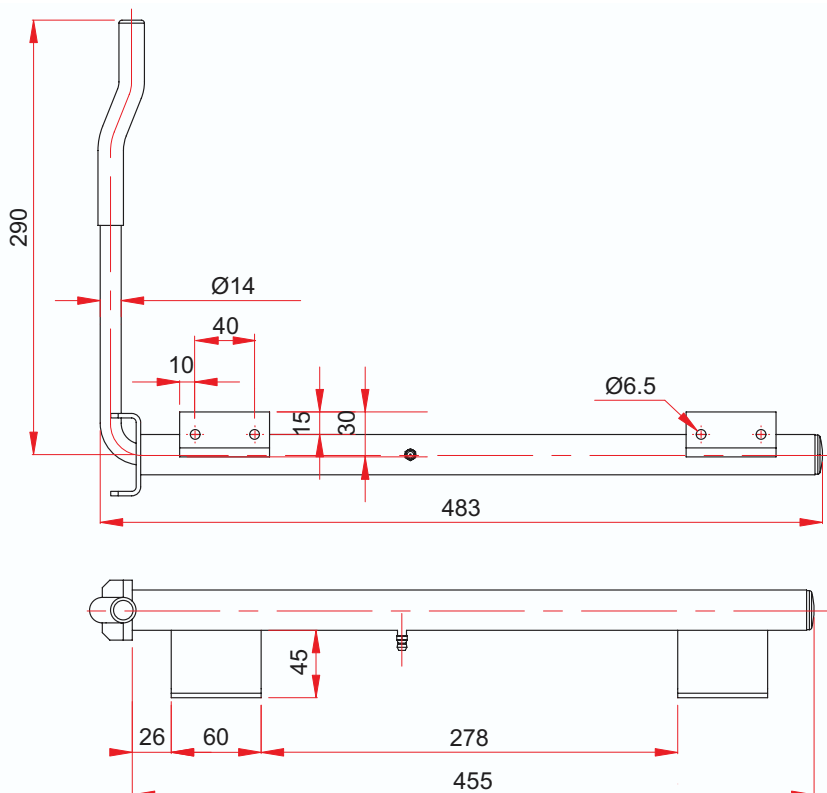
REF. : 120 000



Matière/Material
Acier zingué
Zinc plated steel

Caractéristiques/Characteristics
Avec graisseur, course 240 mm
With greaser, stroke 240 mm

Poids/Weight
1,8 kg

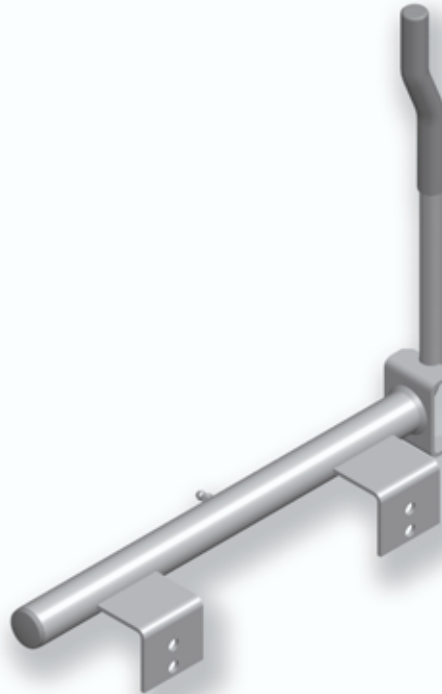


***Tous nos produits sont de marque et modèle déposés.**

ARRÊT DE PORTE PETIT MODÈLE

LITTLE MODEL REAR DOOR RETAINER

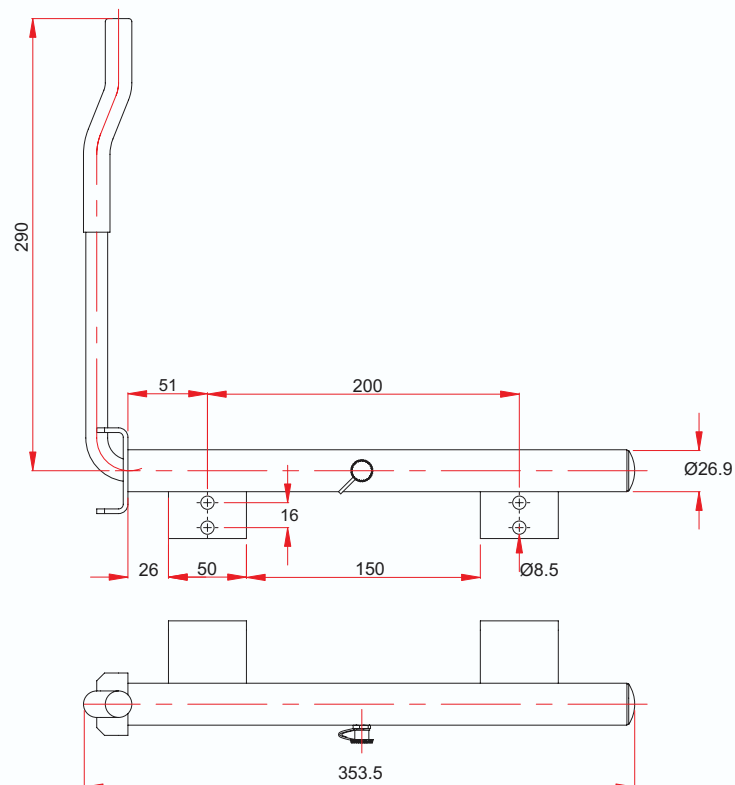
REF. : 120 040



Matière/Material
Acier zingué
Zinc plated steel

Caractéristiques/Characteristics
Avec graisseur, course 150 mm
With greaser, stroke 150 mm

Poids/Weight
1,4 kg



***Tous nos produits sont de marque et modèle déposés.**

ARRÊT DE PORTE À CROSSE ET À RETOUR AUTOMATIQUE

DOOR STOP WITH BAR AND AUTOMATIC RETURN

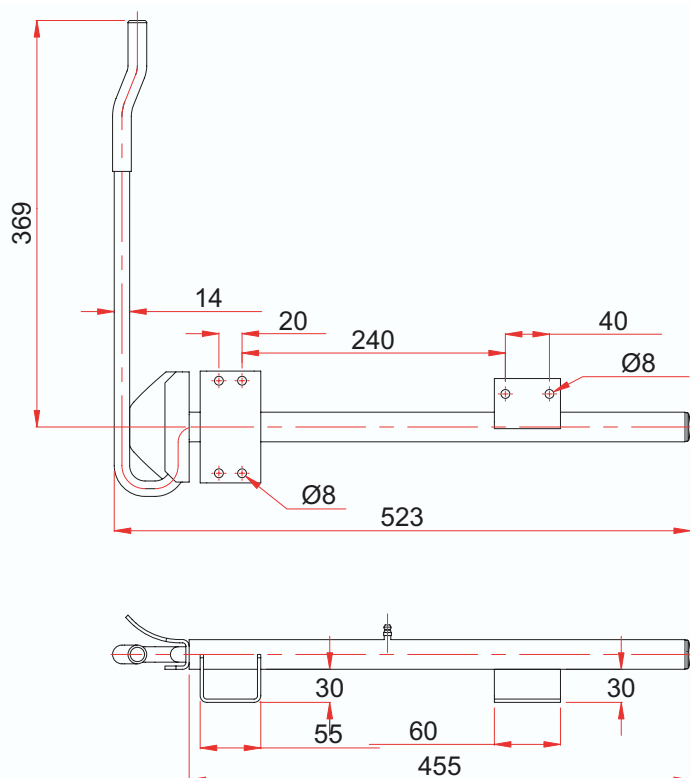
REF. : 120 010



Matière/Material
Acier zingué
Zinc plated steel

Caractéristiques/Characteristics
Avec graisseur, course 240 mm
With greaser, stroke 240 mm

Poids/Weight
2,5 kg



***Tous nos produits sont de marque et modèle déposés.**



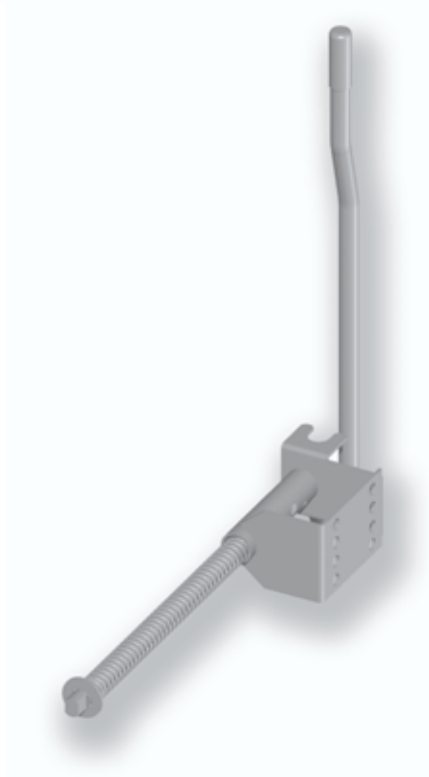
ZA La Chalaye - 07440 ALBOUSSIERE - Tel. +33 (0)4 75 58 20 17 - Fax +33 (0)4 75 58 29 79

C-4

ARRÊT DE PORTE À CROSSE

DOOR STOP WITH BAR

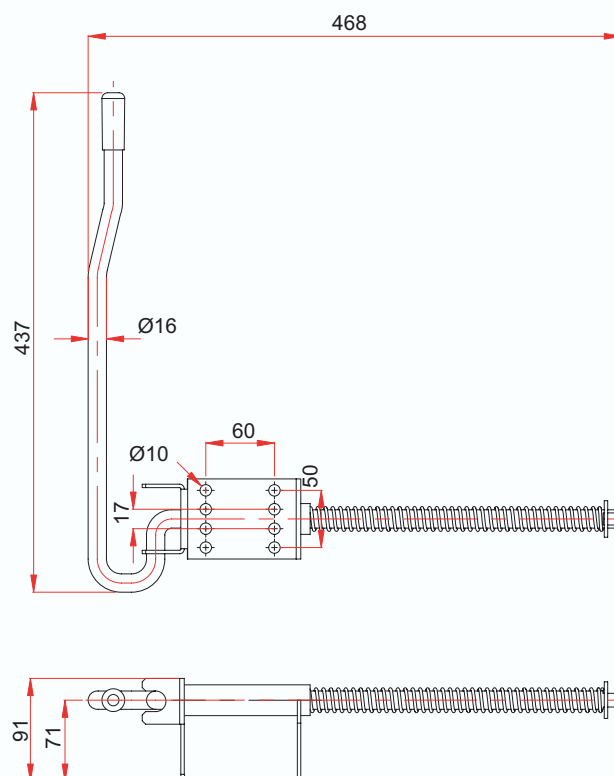
REF. : 120 030



Matière/Material
Acier galvanisé-Ressort inox
Galvanised steel-stainless spring

Caractéristiques/Characteristics
Course 225 mm
Stroke 225 mm

Poids/Weight
2,2 kg



***Tous nos produits sont de marque et modèle déposés.**

ARRÊT DE PORTE GRAND MODÈLE

LARGE DOOR STOP

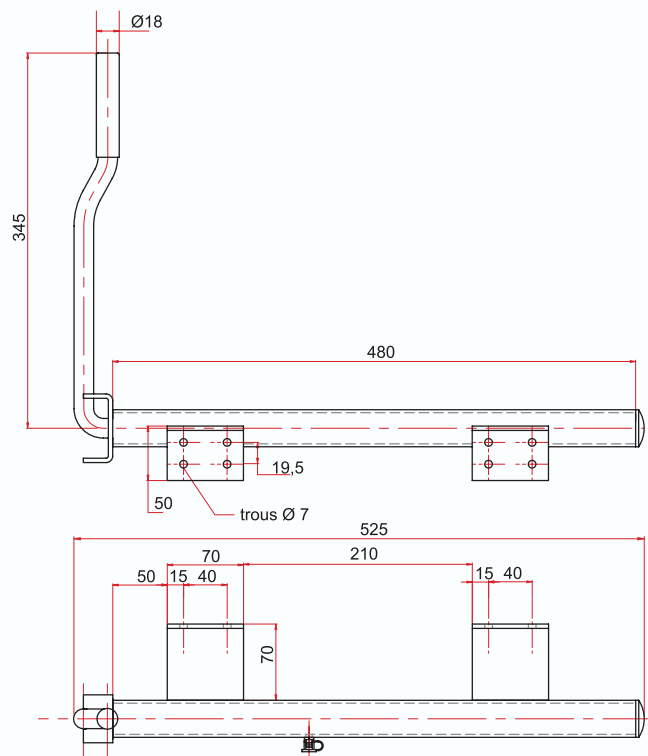
REF. : 121 000



Matière/Material
Acier zingué
Zinc plated steel

Caractéristiques/Characteristics
Ø18 mm, graisseur, course 270 mm
Ø18 mm, greaser, stroke 270 mm

Poids/Weight
3,6 kg

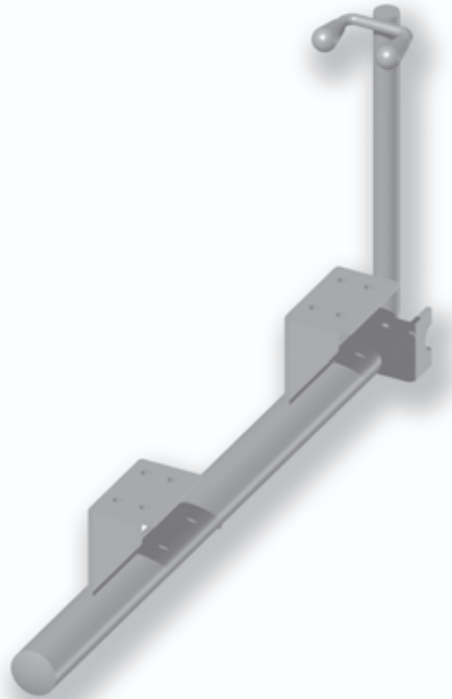


***Tous nos produits sont de marque et modèle déposés.**

ARRÊT DE PORTE À CORNE

U-SHAPED DOOR STOP

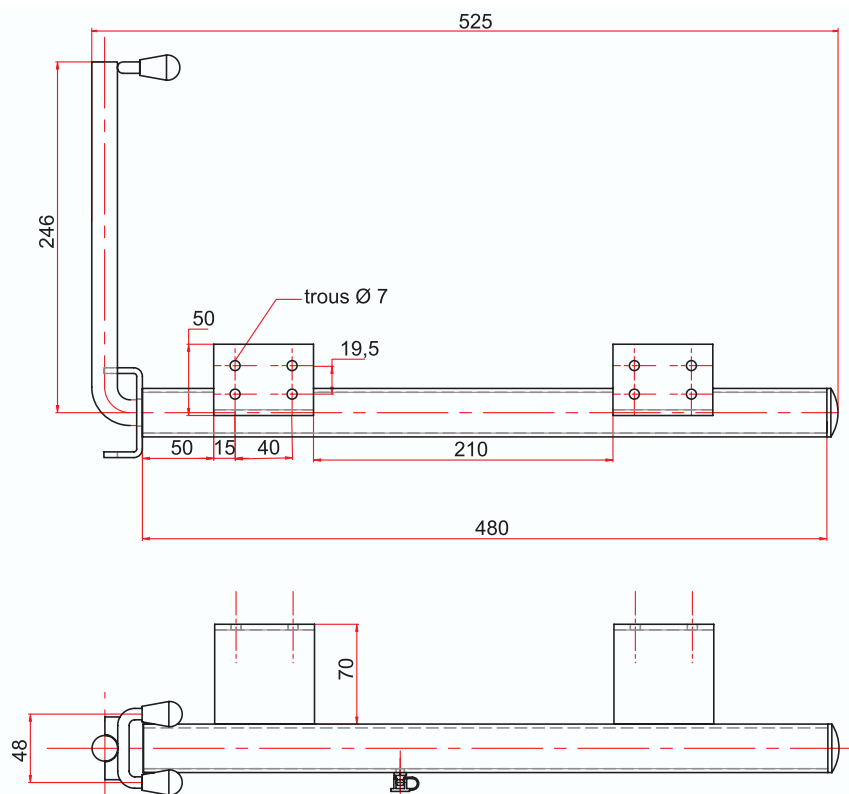
REF. : 121 010



Matière/Material
Acier zingué
Zinc plated steel

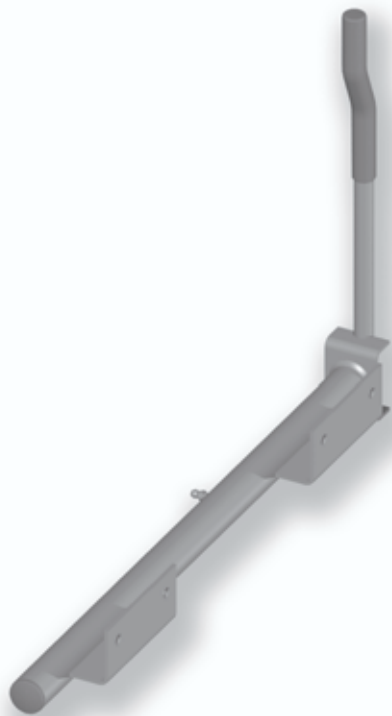
Caractéristiques/Characteristics
Ø18 mm, graisseur, course 270 mm
Ø18 mm, greaser, stroke 270 mm

Poids/Weight
3,5 kg



***Tous nos produits sont de marque et modèle déposés.**

DÉJÀ RÉALISÉ POUR NOS CLIENTS
ALREADY CREATED FOR OUR CUSTOMERS



Consultez-nous pour vos arrêts de porte personnalisés

***Tous nos produits sont de marque et modèle déposés.**



ZA La Chalaye - 07440 ALBOUSSIERE - Tel. +33 (0)4 75 58 20 17 - Fax +33 (0)4 75 58 29 79