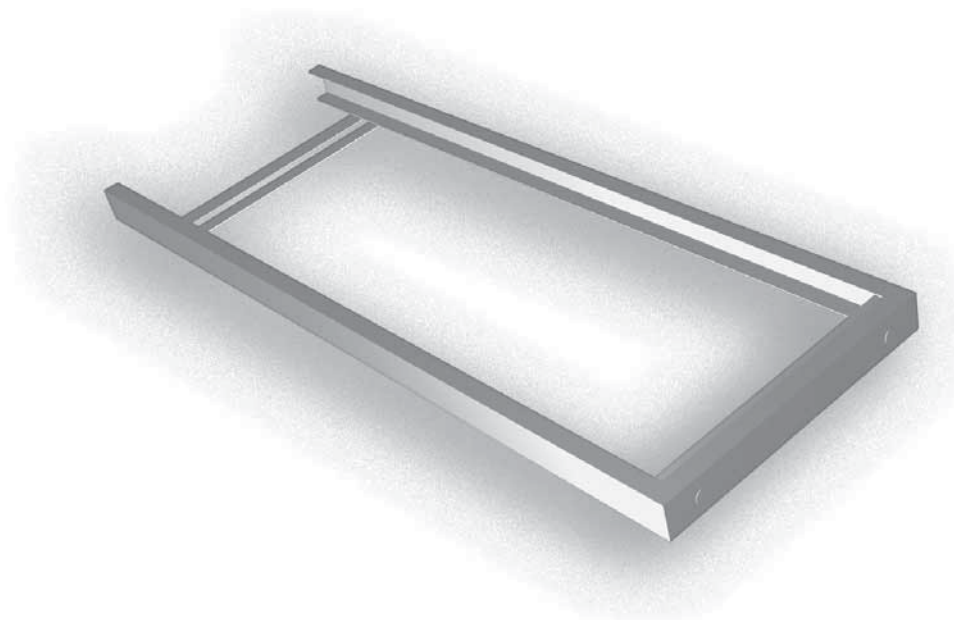


GLISSIÈRE POUR ESCABEAU

RUNNER FOR STEP LADDER

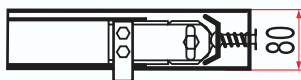
REF. VOIR TABLEAU/SEE TABLE



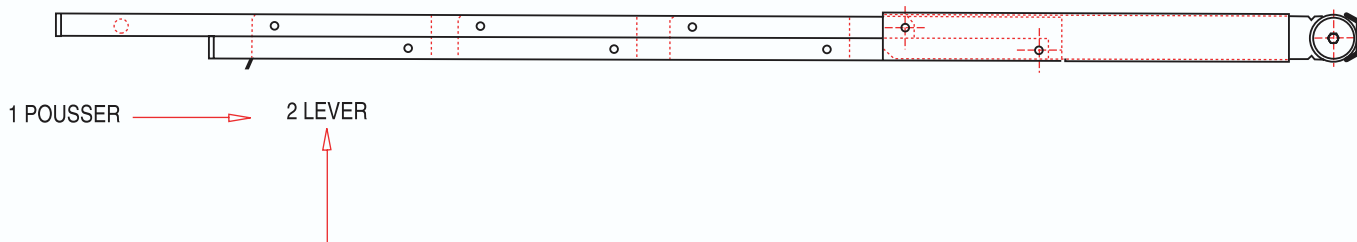
Matière/Material
Acier brut ou acier galvanisé
Crude steel or galvanized steel

Caractéristiques/Characteristics
Verrouillage de sécurité
Safety lock

Poids/Weight



VERROUILLAGE DE L'ESCABEAU DANS LA GLISSIÈRE



***Tous nos produits sont de marque et modèle déposés.**

GLISSIÈRE POUR ESCABEAU COULISSANT

RUNNER FOR STEP LADDER

ACIER BRUT

CRUDE STEEL

MARCHES	RÉFÉRENCE	LONGUEUR	LARGEUR HORS TOUT GLISSIÈRE	LARGEUR HORS TOUT ESCABEAU	POIDS (kg)
2	119 020	1200	640	625	9
3	119 430	1500	605	590	11,6
	119 030	1500	640	625	12
	119 230	1500	730	715	13
4	119 440	1780	605	590	16,6
	119 040	1780	640	625	17
	119 240	1780	730	715	18
5	119 450	2070	605	590	18,6
	119 050	2070	640	625	19
	119 250	2070	730	715	20
6	119 460	2360	605	590	20,6
	119 060	2360	640	625	21
	119 260	2360	730	715	22
7	119 470	2640	605	590	22,6
	119 070	2640	640	625	23
	119 270	2640	730	715	24

ACIER GALVANISÉ

GALVANIZED STEEL

MARCHES	RÉFÉRENCE	LONGUEUR	LARGEUR HORS TOUT GLISSIÈRE	LARGEUR HORS TOUT ESCABEAU	POIDS (kg)
2	119 320	1200	640	625	9
3	119 130	1500	605	590	11,6
	119 330	1500	640	625	12
	119 530	1500	730	715	13
4	119 140	1780	605	590	16,6
	119 340	1780	640	625	17
	119 540	1780	730	715	18
5	119 150	2070	605	590	18,6
	119 350	2070	640	625	19
	119 550	2070	730	715	20
6	119 160	2360	605	590	20,6
	119 360	2360	640	625	21
	119 560	2360	730	715	22
7	119 170	2640	605	590	22,6
	119 370	2640	640	625	23
	119 570	2640	730	715	24

*Tous nos produits sont de marque et modèle déposés.