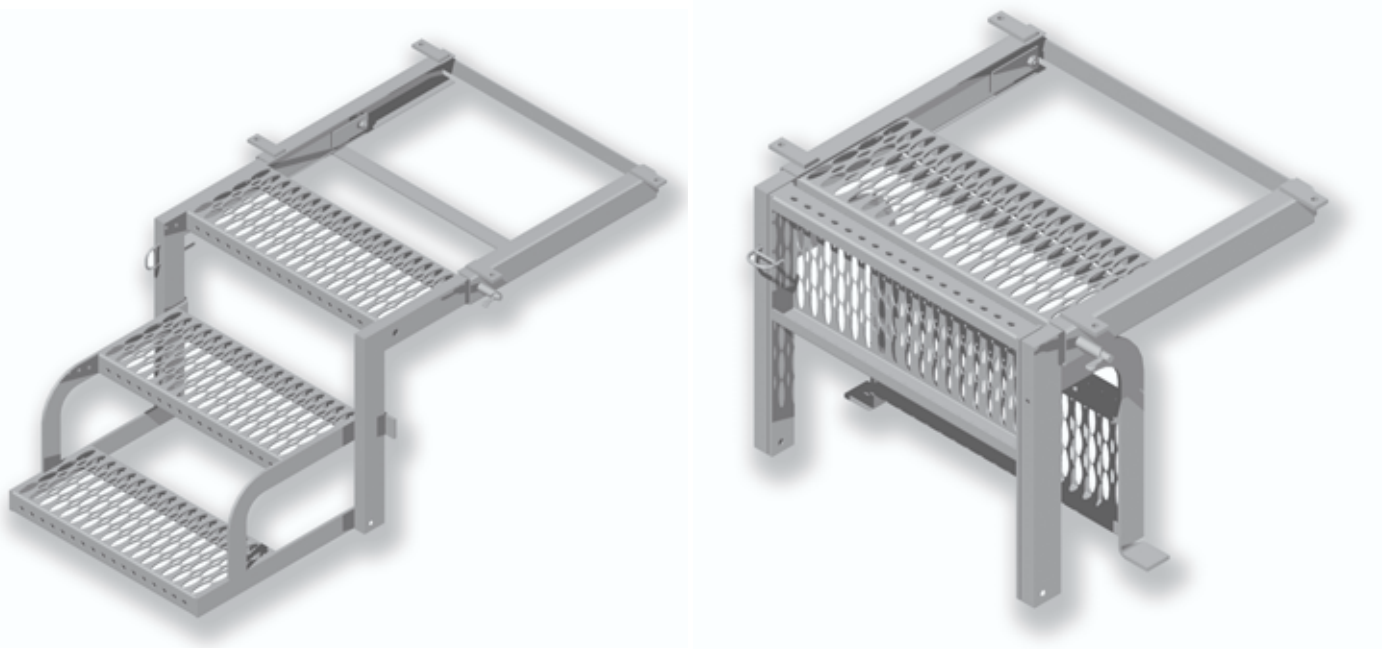


# ESCABEAU ESCAMOTABLE 3 MARCHES + GLISSIÈRE

## SPECIAL GRATING 3-STEP FOLDING STEP LADDER + RUNNER

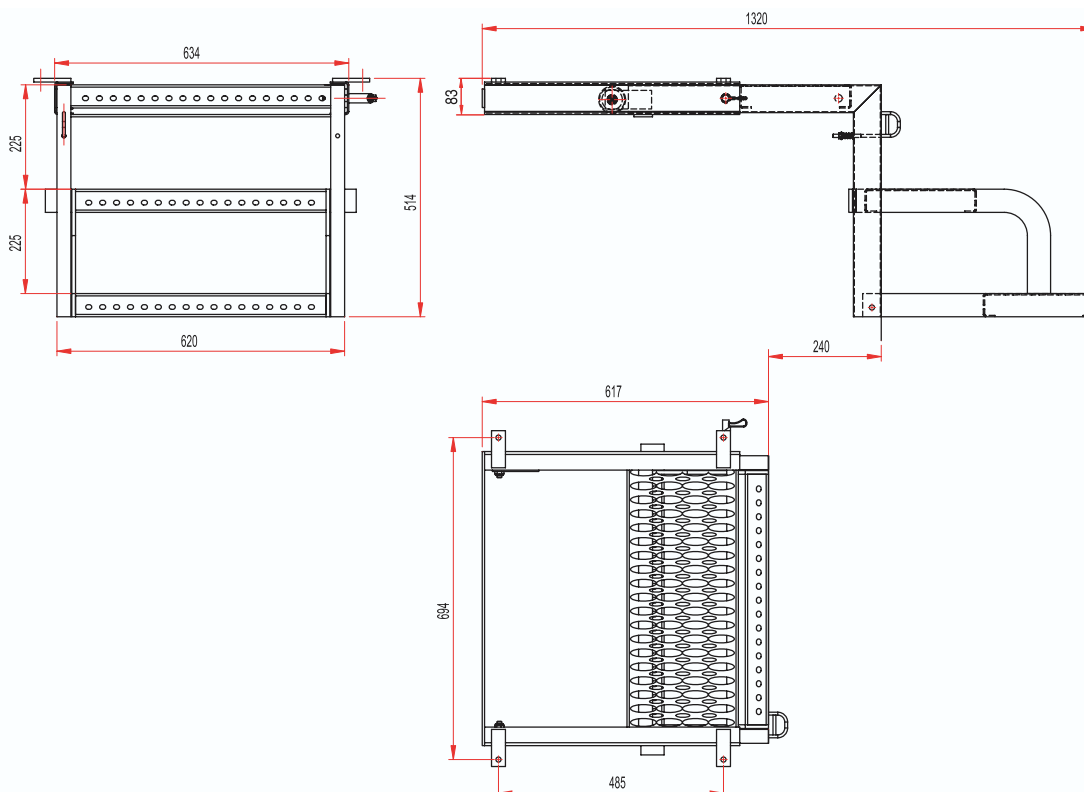
REF. : 111 040



**Matière/Material**  
**Acier galvanisé**  
**Galvanized steel**

**Caractéristiques/Characteristics**  
**Largeur 620 mm**  
**620 mm width**

**Poids/Weight**  
**29 kg**



**\*Tous nos produits sont de marque et modèle déposés.**