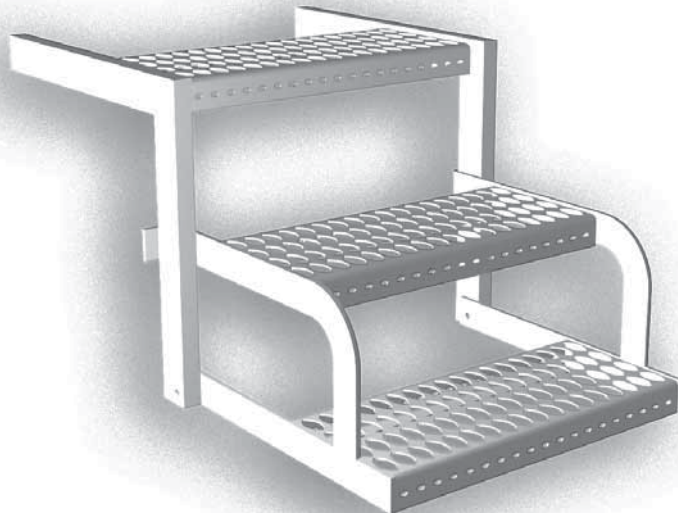


ESCABEAU ESCAMOTABLE 3 MARCHES CAILLEBOTIS

SPECIAL GRATING 3-STEP FOLDING STEP LADDER

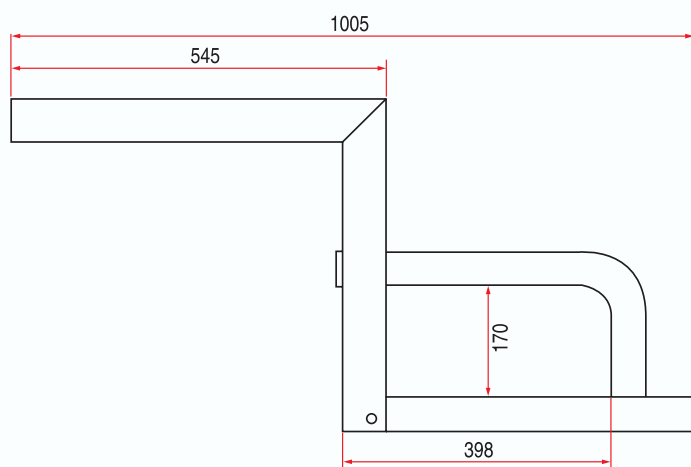
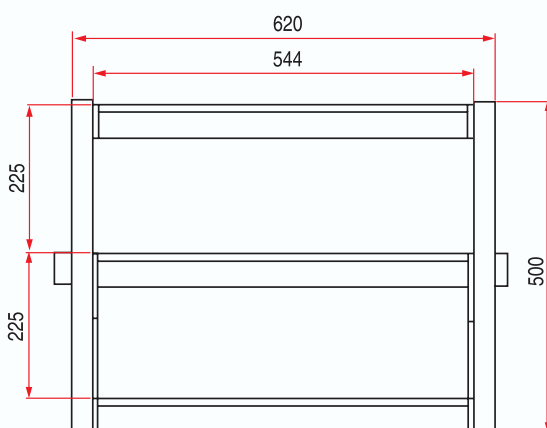
REF : **111 030**



Matière/Material
Acier galvanisé
Galvanized steel

Caractéristiques/Characteristics
Largeur 620 mm
620 mm width

Poids/Weight
22 kg



***Tous nos produits sont de marque et modèle déposés.**