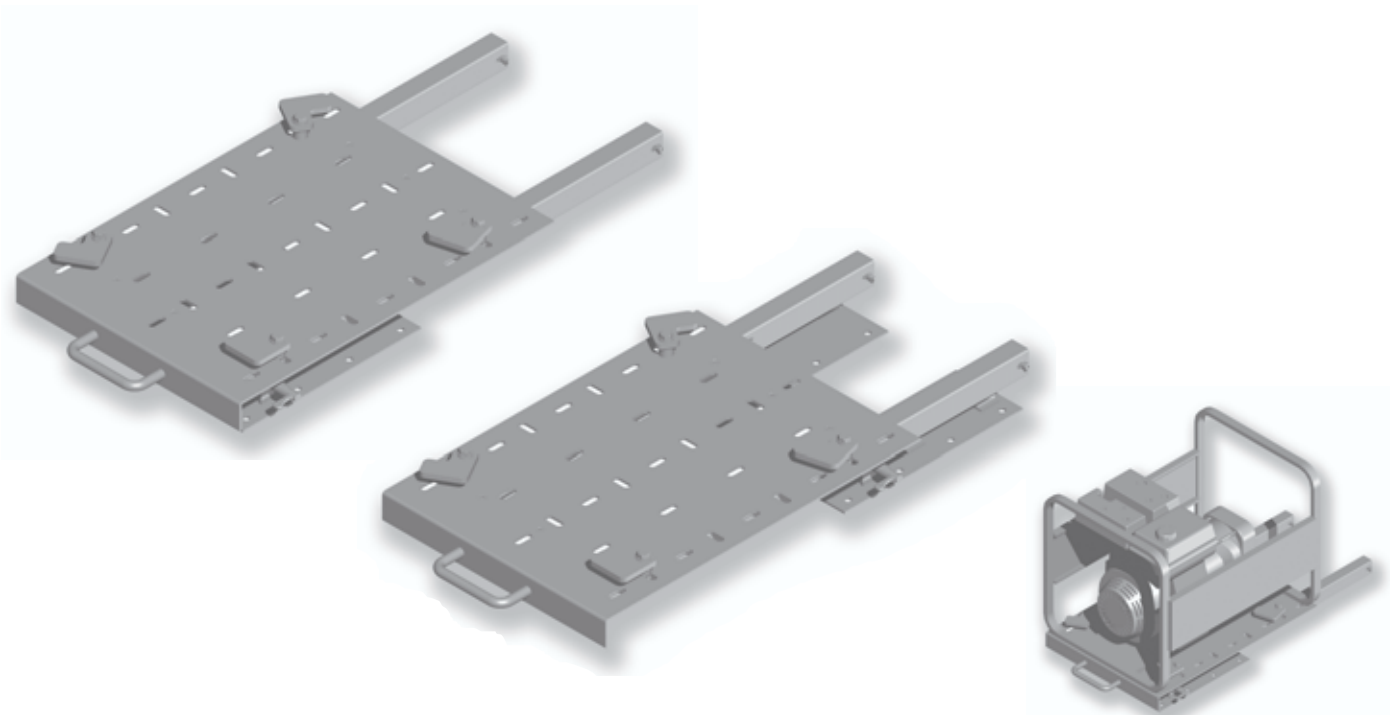


# PORTE GROUPE, BATTERIE COULISSANT

## SLIDING GENERATOR, BATTERY STAND

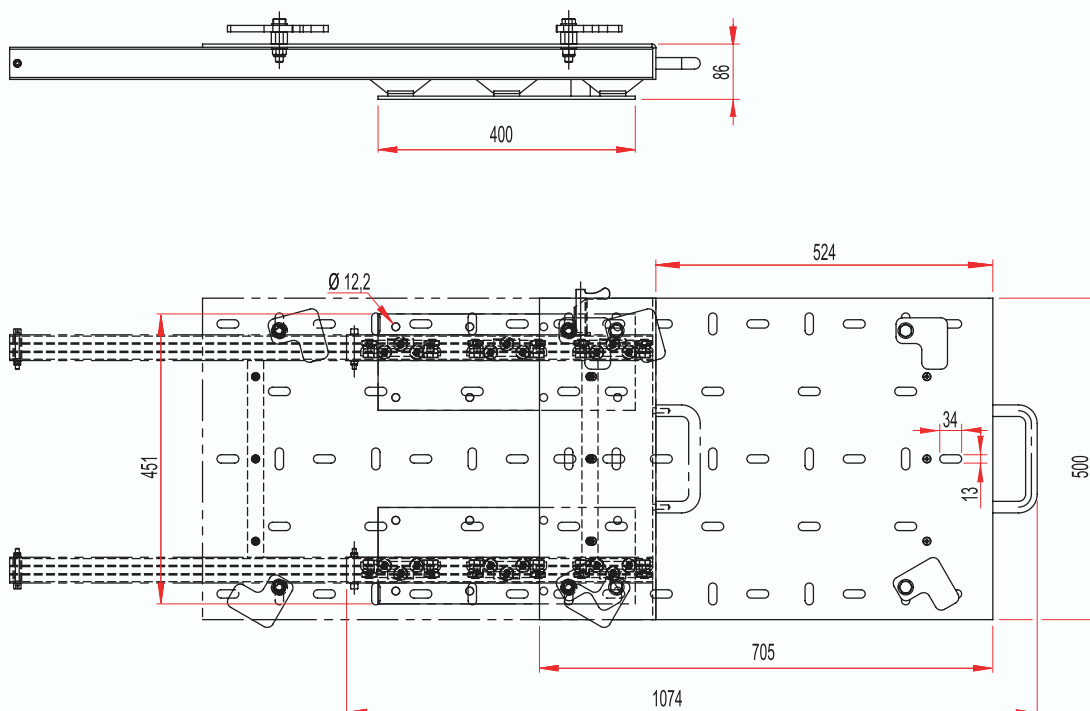
REF. : 190 370



**Matière/Material**  
**Acier zingué/aluminium**  
**Zinc plated steel/aluminium**

**Caractéristiques/Characteristics**  
**Sur demande suivant contraintes**  
**Custom-made to constraints and attachments**

**Poids/Weight**  
**19,5 kg**



**\*Tous nos produits sont de marque et modèle déposés.**