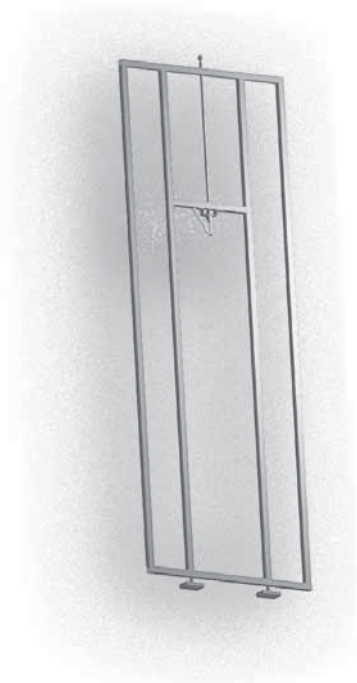


GRILLE DE SÉPARATION MONOBLOC

SINGLE-PIECE SEPARATION GRID

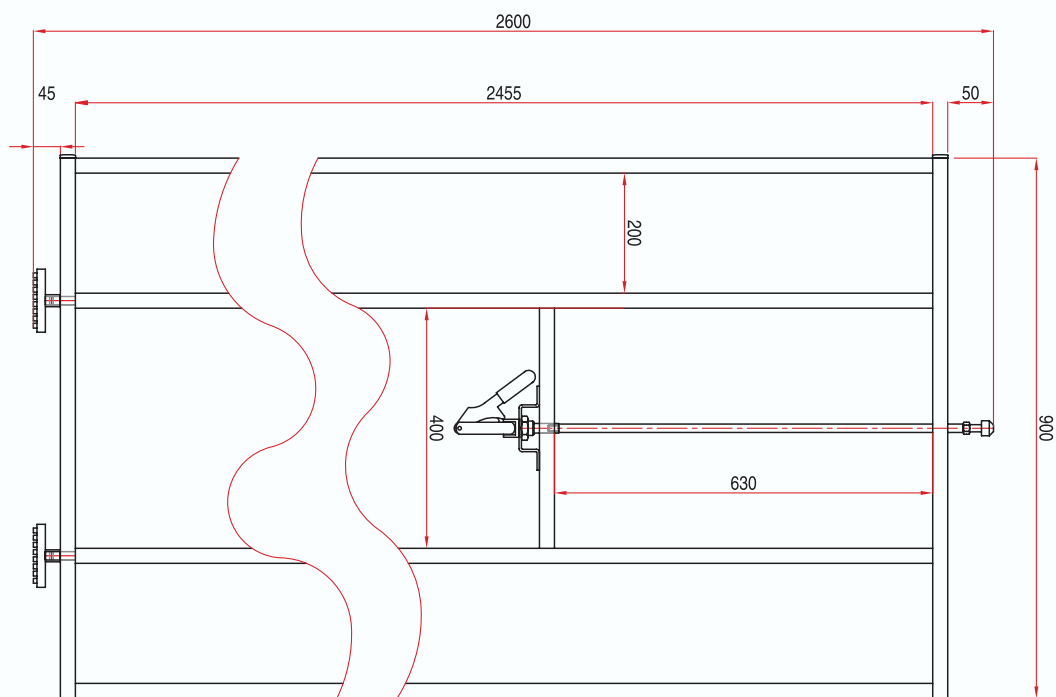
REF. : **190 080** Inox/**Stainless** - REF. : **190 090** Acier/**Steel**



Matière/Material
Acier zingué/inox
Zinc plated steel/stainless

Caractéristiques/Characteristics

Poids/Weight
20 kg



***Tous nos produits sont de marque et modèle déposés.**