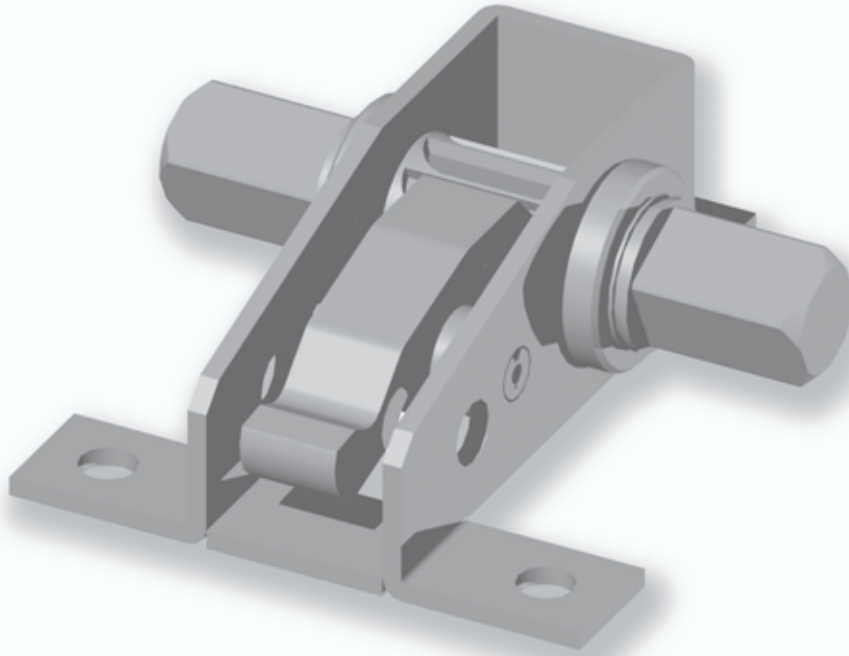


CLIQUET RÉVERSIBLE TYPE R.N.M.

R.N.M. TYPE REVERSIBLE RATCHET (NEW MODEL REVERSIBLE)

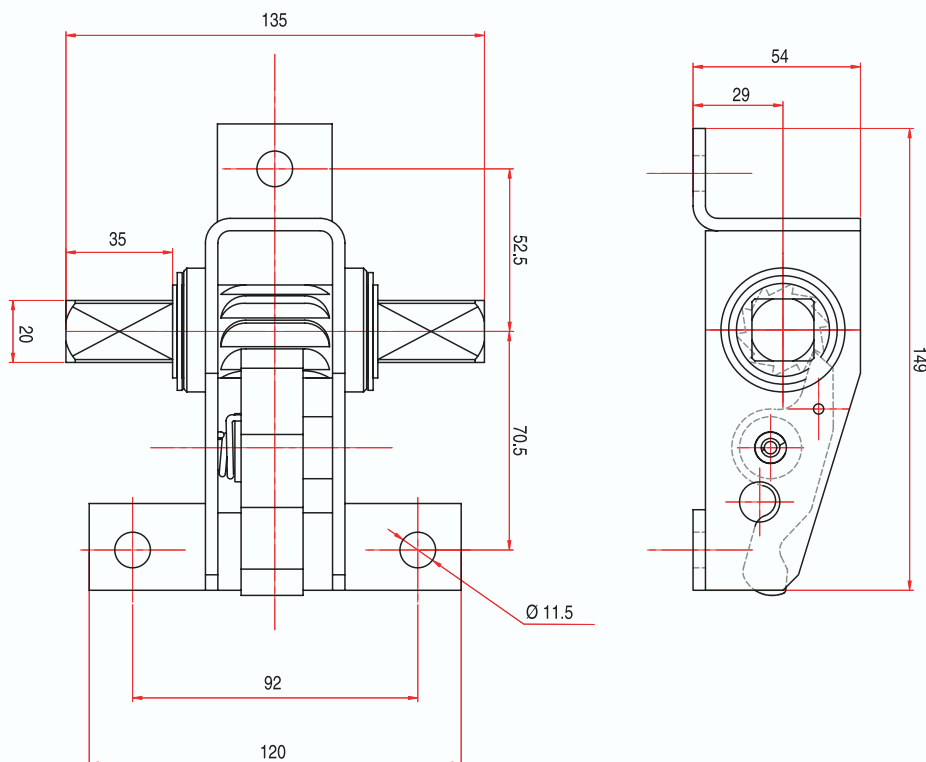
REF. : 104 010



Matière/Material
Acier zingué
Zinc plated steel

Caractéristiques/Characteristics
3 pattes de fixation - Carré de 20 mm
3 brackets - 20 mm square

Poids/Weight
1,3 kg



***Tous nos produits sont de marque et modèle déposés.**