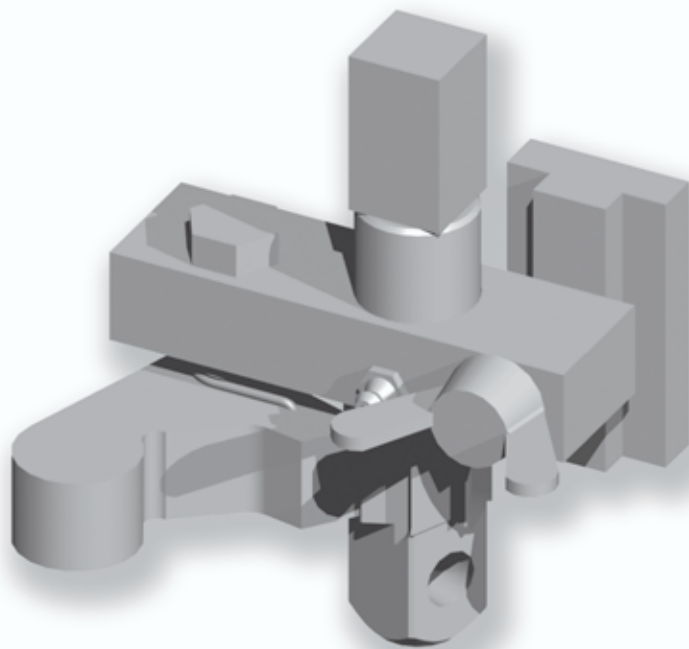


# CLIQUET POUR TOIT RÉHAUSSABLE

## RATCHET FOR RAISING ROOF

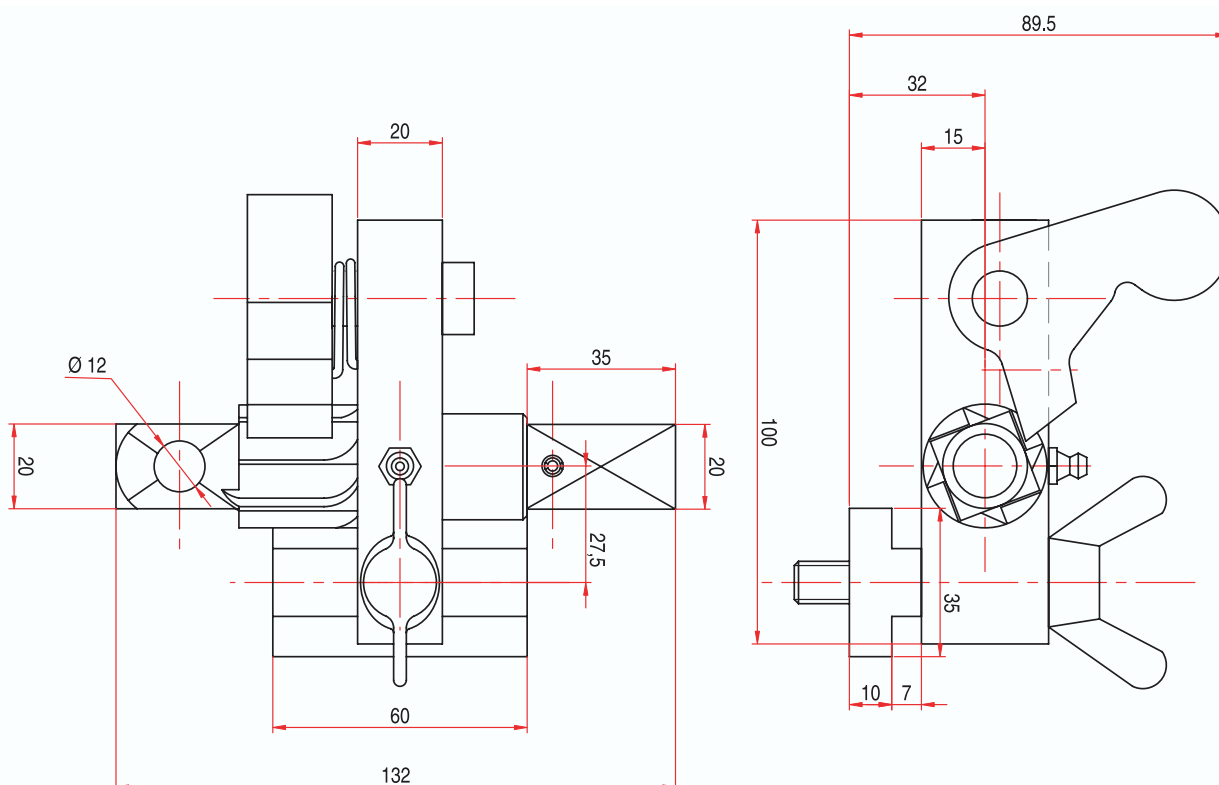
REF. DROIT/**RIGHT** : **101 060** - REF. GAUCHE/**LEFT** : **101 070**



**Matière/Material**  
**Acier zingué**  
**Zinc plated steel**

**Caractéristiques/Characteristics**  
**Carré de 20 mm - doigt coudé**  
**20 mm square**

**Poids/Weight**  
**1,2 kg**



**\*Tous nos produits sont de marque et modèle déposés.**