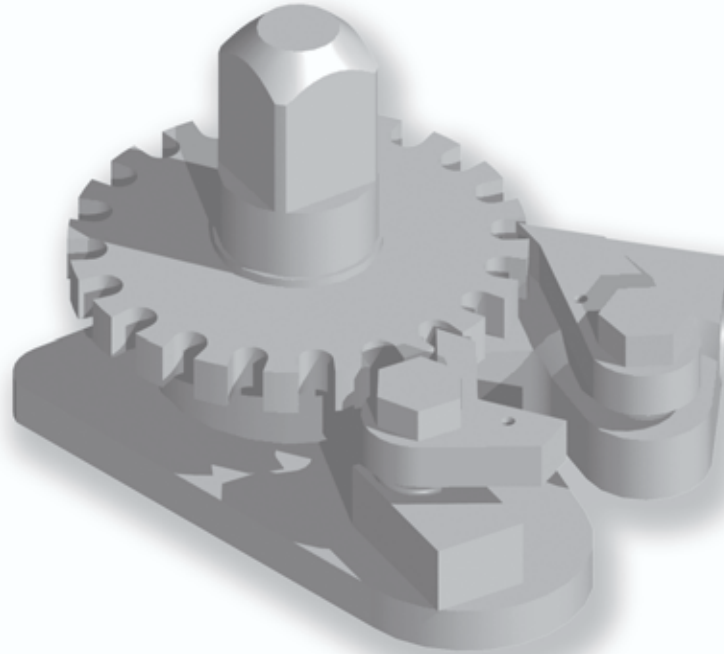


# CLIQUET FACE AVANT STANDARD

## STANDARD FRONT PANEL RATCHET

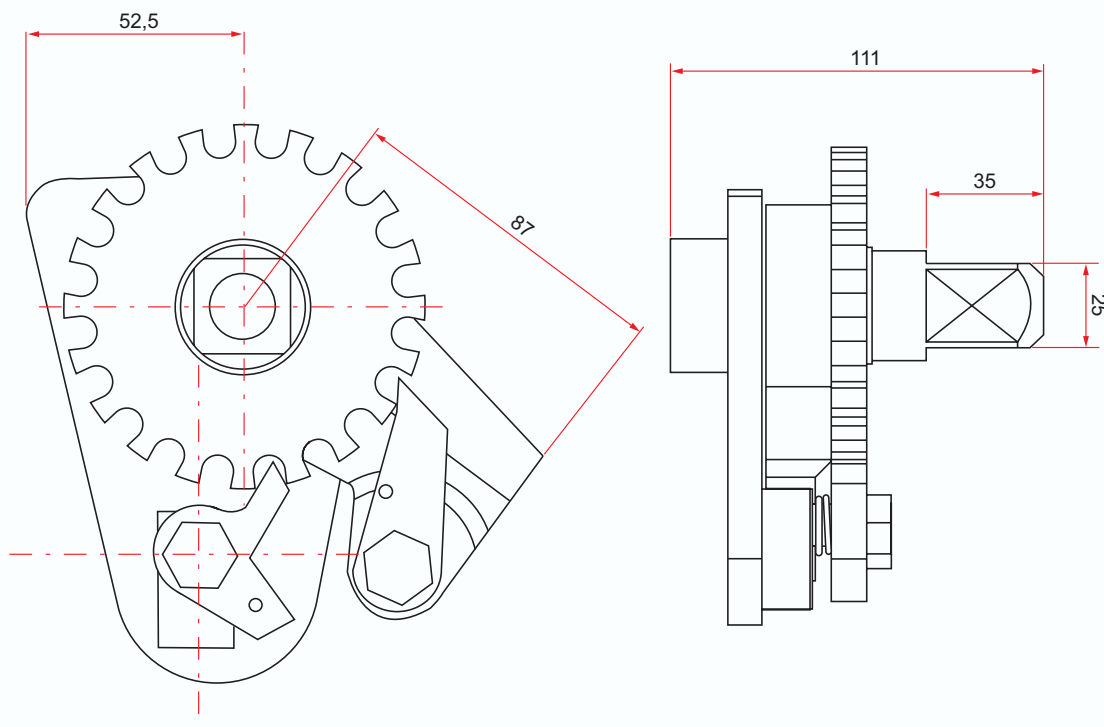
REF. DROIT/**RIGHT** : **100 040** - REF. GAUCHE/**LEFT** : **100 050**



**Matière/Material**  
**Acier zingué**  
**Zinc plated steel**

**Caractéristiques/Characteristics**  
**À souder sur face avant**  
**To weld onto front panel**

**Poids/Weight**  
**2,7 kg**



**\*Tous nos produits sont de marque et modèle déposés.**