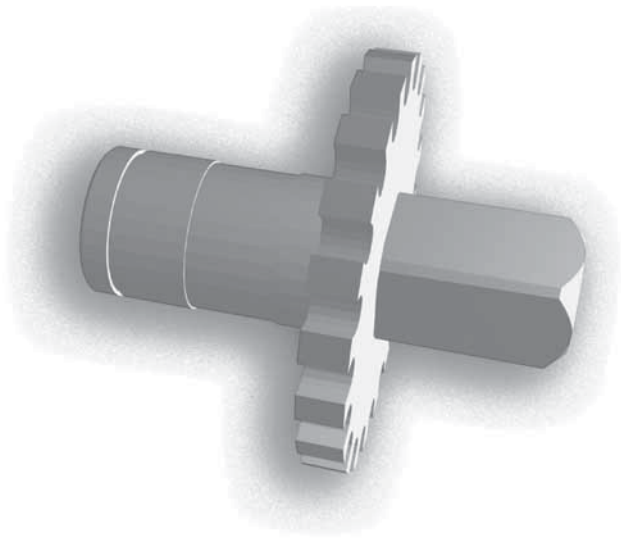


PIÈCES DE RECHANGE

SPARE PARTS

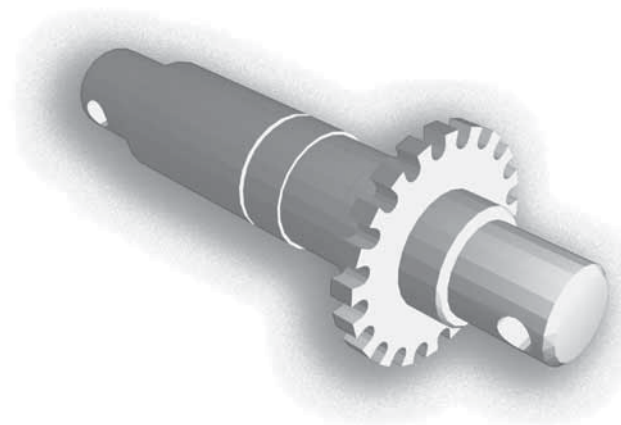
AXES/PINS

REF. : **100 020 91**



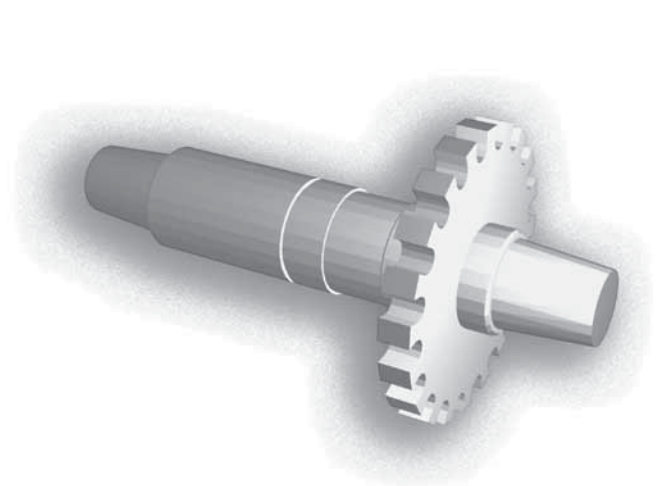
Carré de/square of 25 mm

REF. : **100 110 91**



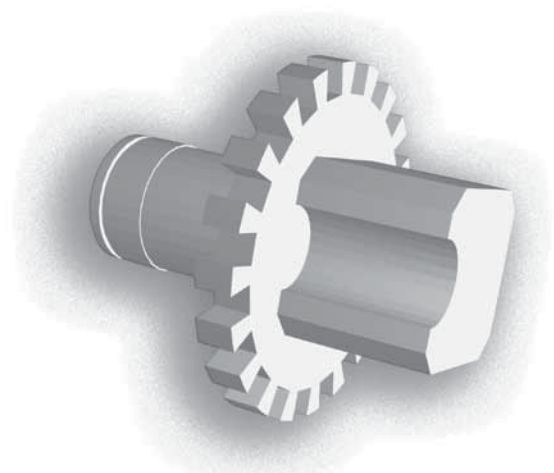
Double cylindrique/Dual cylindrical

REF. : **100 000 91**



Double conique/Dual tapered

REF. : **100 100 91**



Carré de/square of 45 mm

*Tous nos produits sont de marque et modèle déposés.