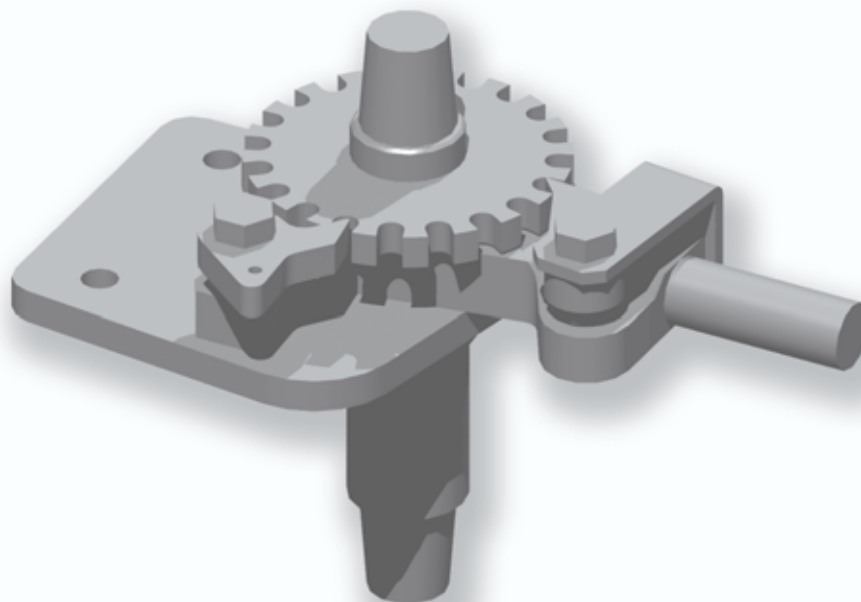


# CLIQUET LATÉRAL STANDARD

## STANDARD LATERAL RATCHET

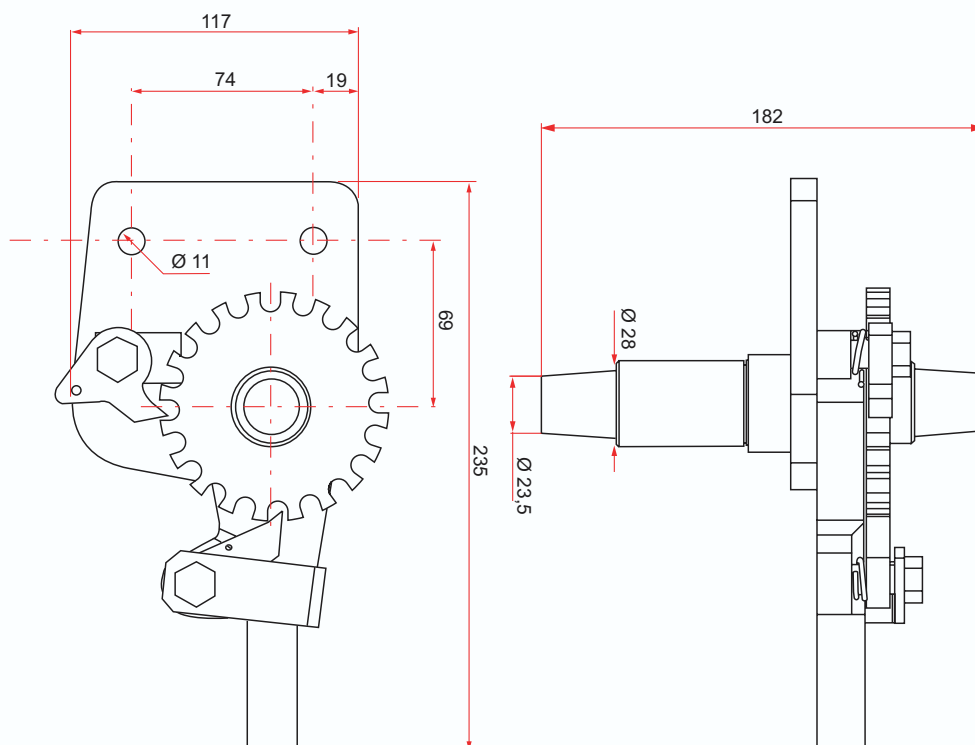
REF. DROIT/**RIGHT** : **100 000** - REF. GAUCHE/**LEFT** : **100 010**



**Matière/Material**  
**Acier zingué**  
**Zinc plated steel**

**Caractéristiques/Characteristics**  
**Platine à visser**  
**Screw-on plate**

**Poids/Weight**  
**3,5 kg**



**\*Tous nos produits sont de marque et modèle déposés.**