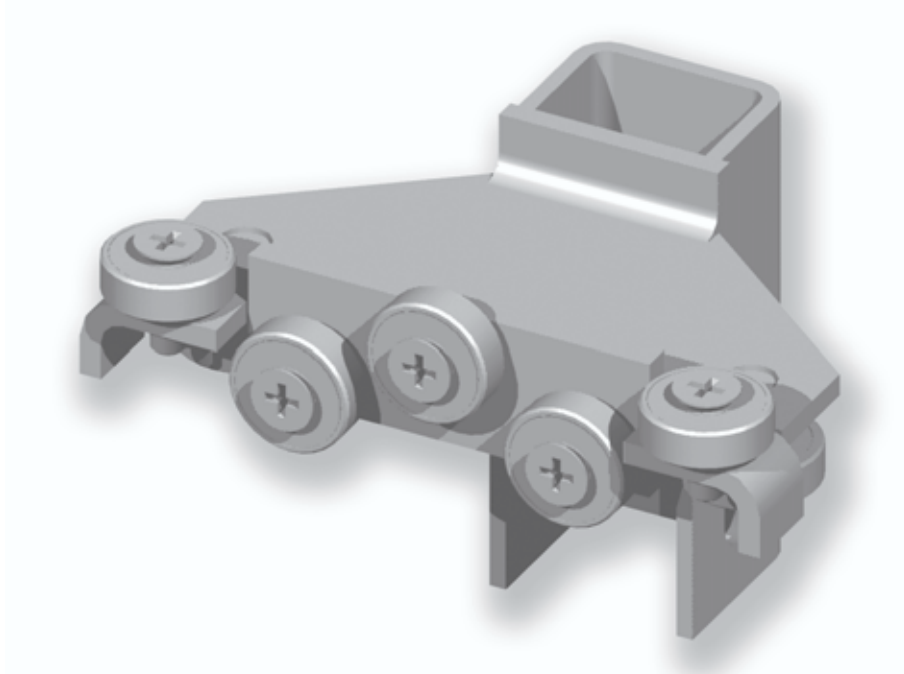


# CHARIOT DE TOIT A 90°

## 90° CARRIAGE OF ROOF

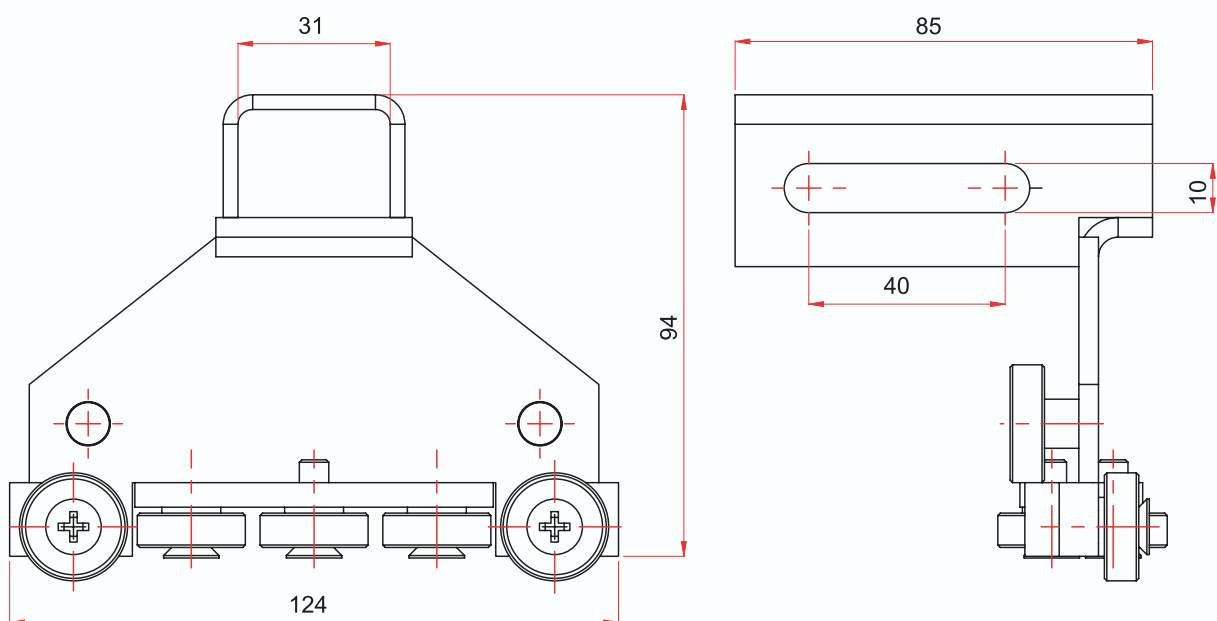
REF. : 130 020



**Matière/Material**  
Acier brut (zinguage sur demande)  
Crude steel (zinking on request)

**Caractéristiques/Characteristics**

**Poids/Weight**  
0,55 kg



**\*Tous nos produits sont de marque et modèle déposés.**