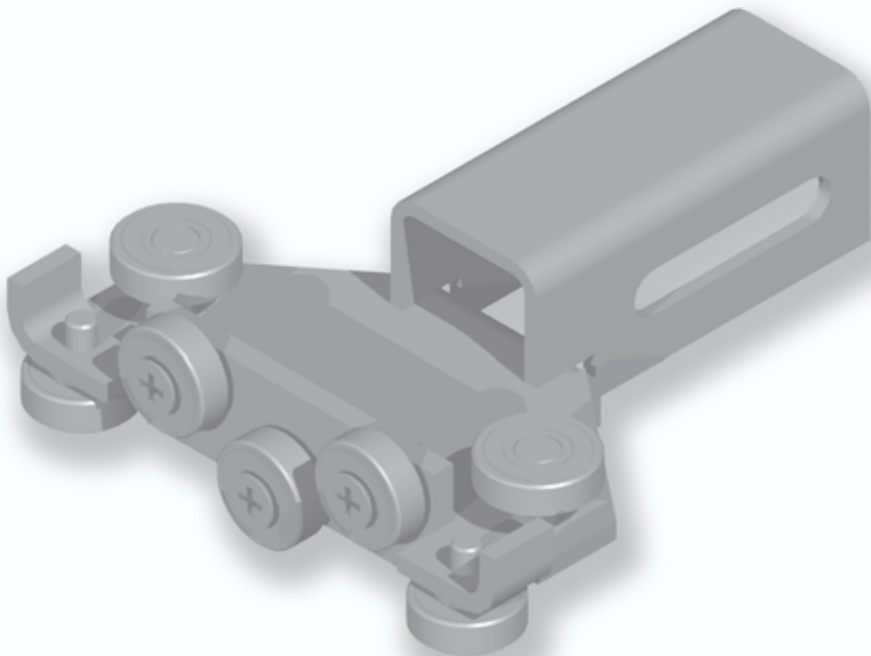


CHARIOT DE TOIT TYPE S.E.R. POUR RAIL DE 40 MM

CARRIAGE OF ROOF S.E.R. TYPE FOR RAIL OF 40 MM

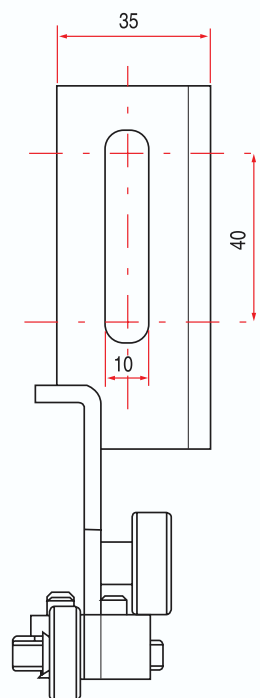
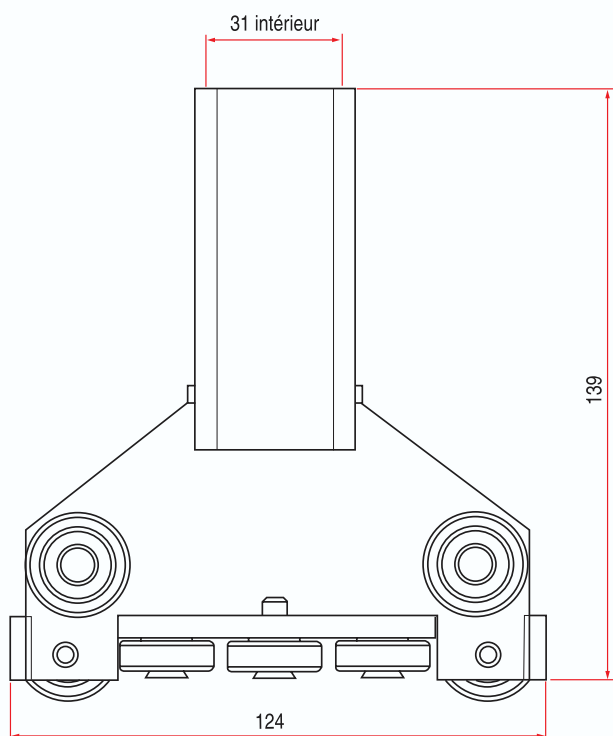
REF. : 130 010



Matière/Material
Acier brut (zinguage sur demande)
Crude steel (zinking on request)

Caractéristiques/Characteristics

Poids/Weight
0,55 kg



***Tous nos produits sont de marque et modèle déposés.**