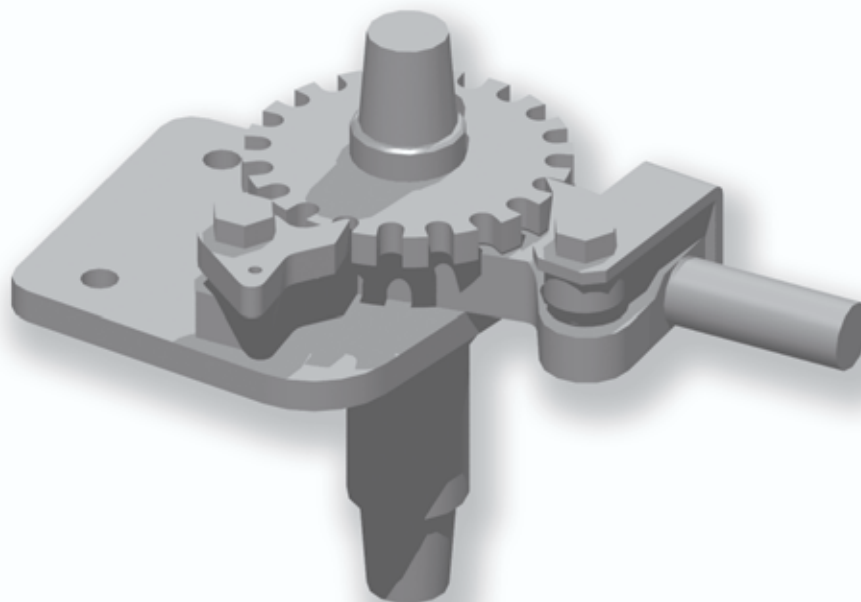




CLIQUET LATÉRAL STANDARD

STANDARD LATERAL RATCHET

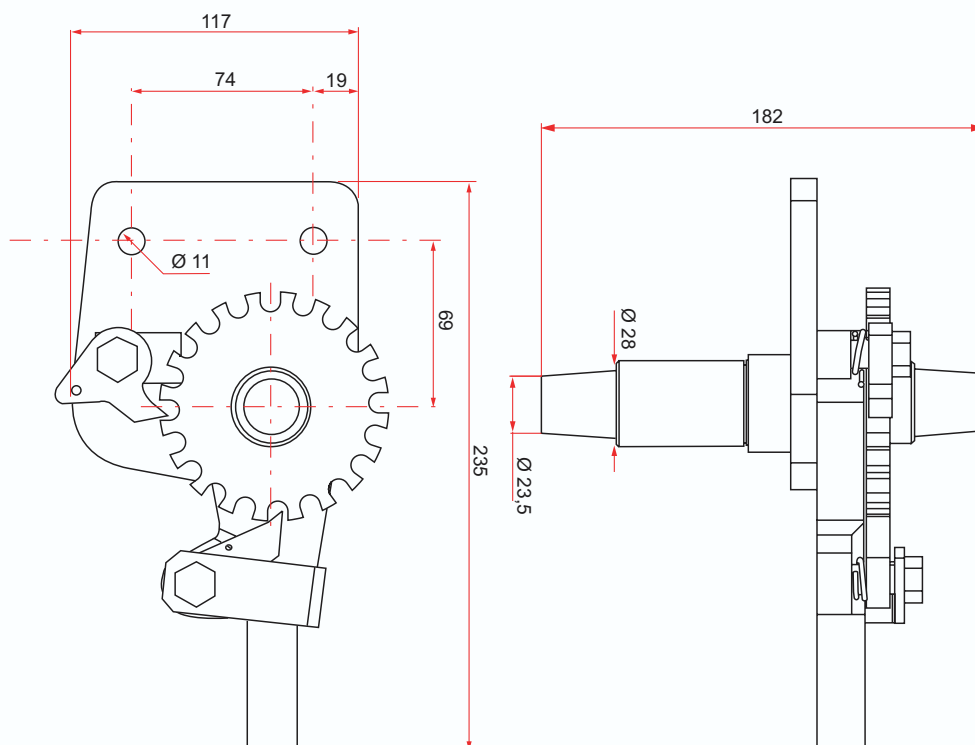
REF. DROIT/**RIGHT** : **100 000** - REF. GAUCHE/**LEFT** : **100 010**



Matière/Material
Acier zingué
Zinc plated steel

Caractéristiques/Characteristics
Platine à visser
Screw-on plate

Poids/Weight
3,5 kg

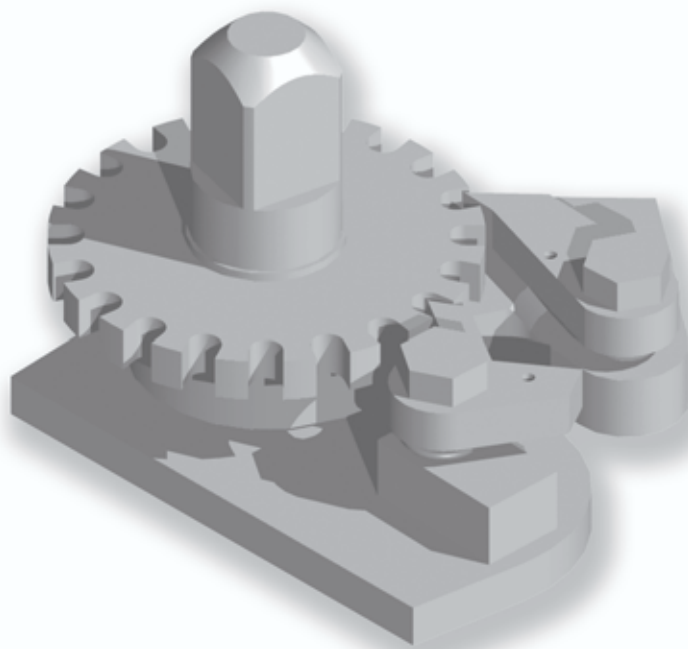


***Tous nos produits sont de marque et modèle déposés.**

CLIQUET FACE AVANT STANDARD

STANDARD FRONT PANEL RATCHET

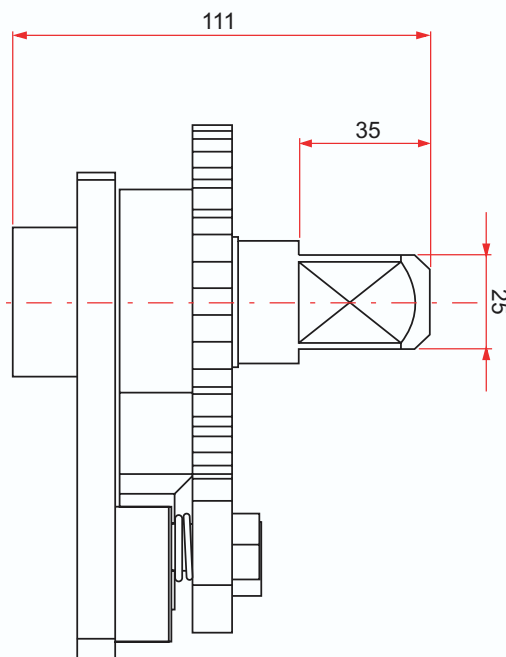
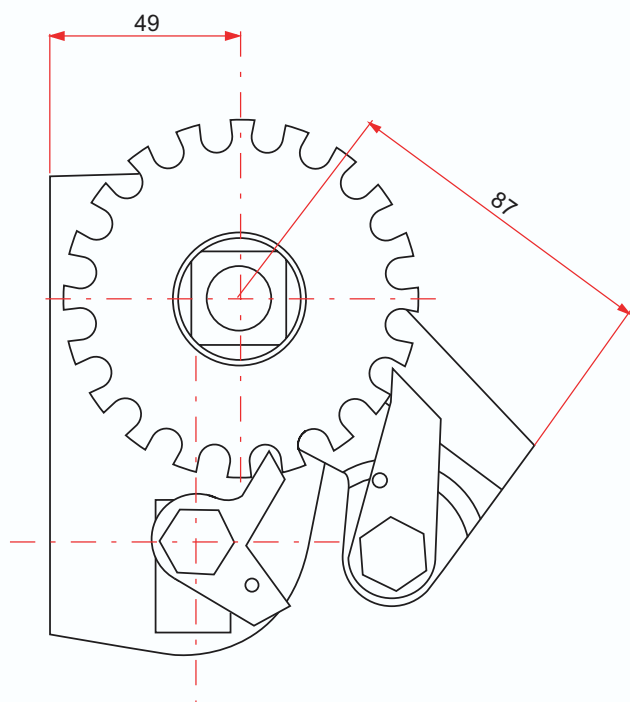
REF. DROIT/**RIGHT** : **100 020** - REF. GAUCHE/**LEFT** : **100 030**



Matière/Material
Acier zingué
Zinc plated steel

Caractéristiques/Characteristics
À souder sur face avant
To weld onto front panel

Poids/Weight
2,8 kg

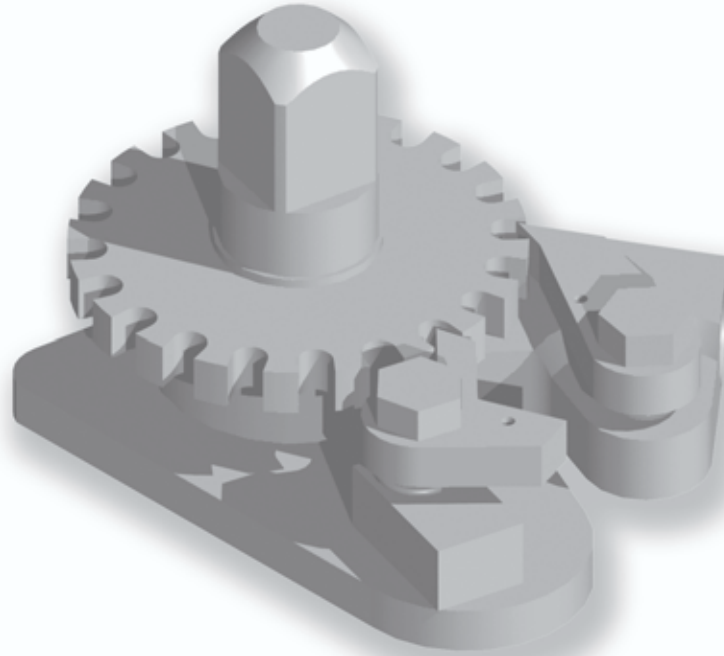


***Tous nos produits sont de marque et modèle déposés.**

CLIQUET FACE AVANT STANDARD

STANDARD FRONT PANEL RATCHET

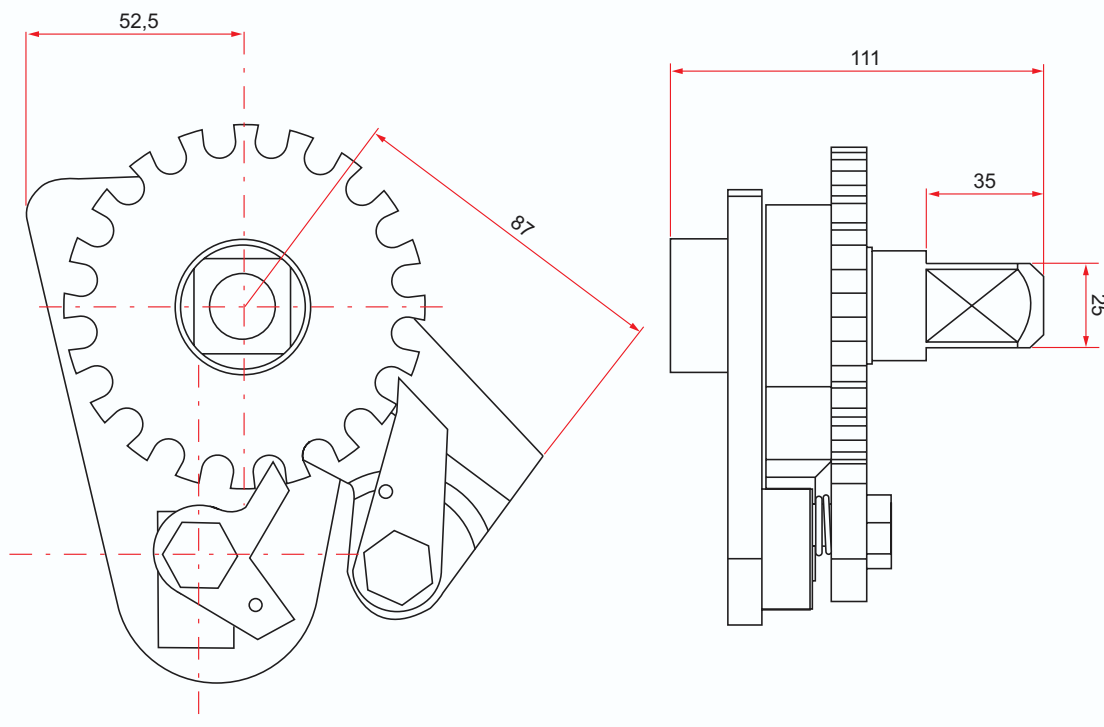
REF. DROIT/**RIGHT** : **100 040** - REF. GAUCHE/**LEFT** : **100 050**



Matière/Material
Acier zingué
Zinc plated steel

Caractéristiques/Characteristics
À souder sur face avant
To weld onto front panel

Poids/Weight
2,7 kg



***Tous nos produits sont de marque et modèle déposés.**



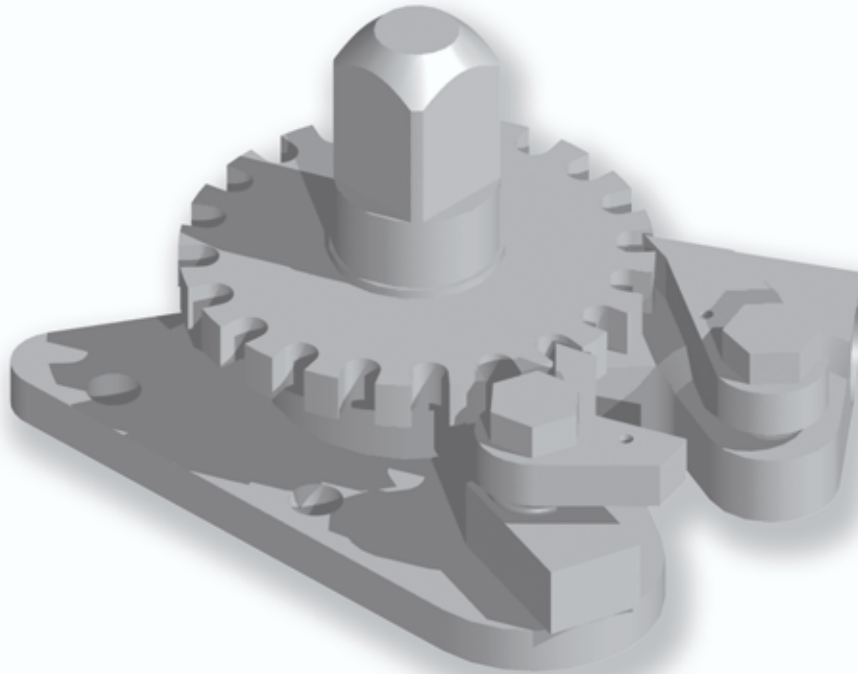
ZA La Chalaye - 07440 ALBOUSSIERE - Tel. +33 (0)4 75 58 20 17 - Fax +33 (0)4 75 58 29 79

A-3

CLIQUET FACE AVANT STANDARD

STANDARD FRONT PANEL RATCHET

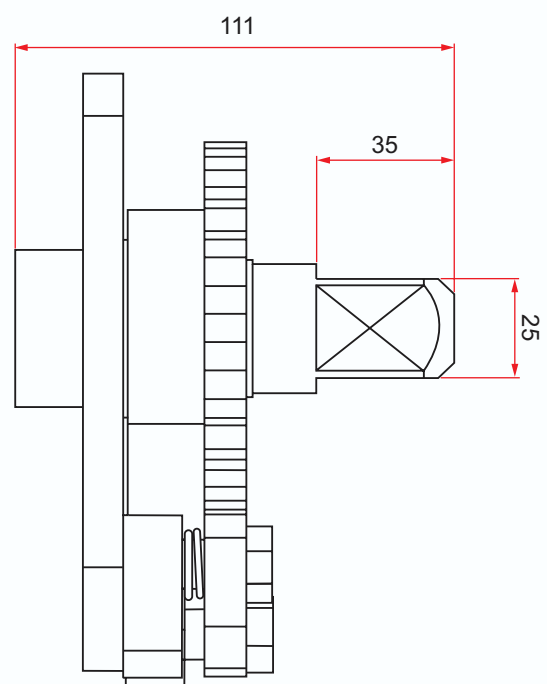
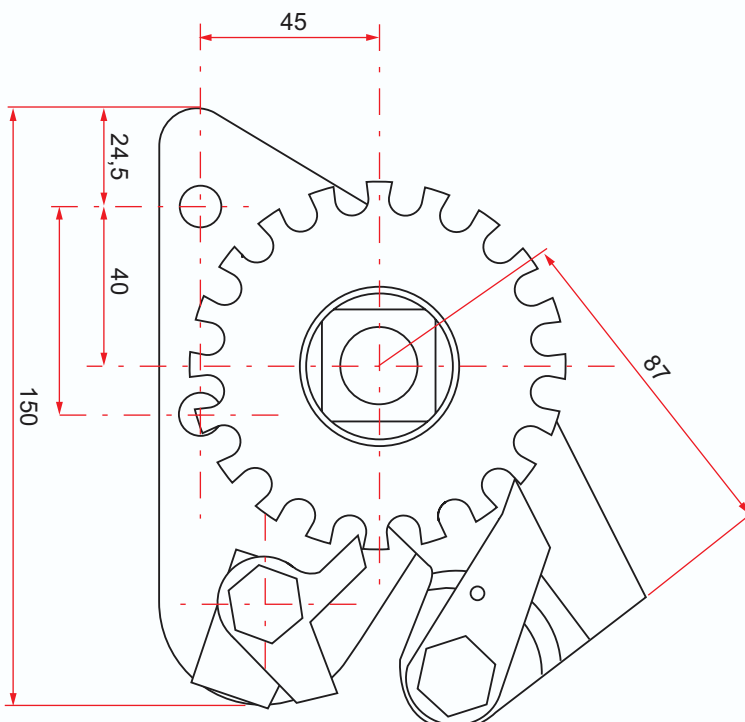
REF. DROIT/**RIGHT** : **100 060** - REF. GAUCHE/**LEFT** : **100 070**



Matière/Material
Acier zingué
Zinc plated steel

Caractéristiques/Characteristics
À visser sur face avant
To screw onto front panel

Poids/Weight
2,8 kg

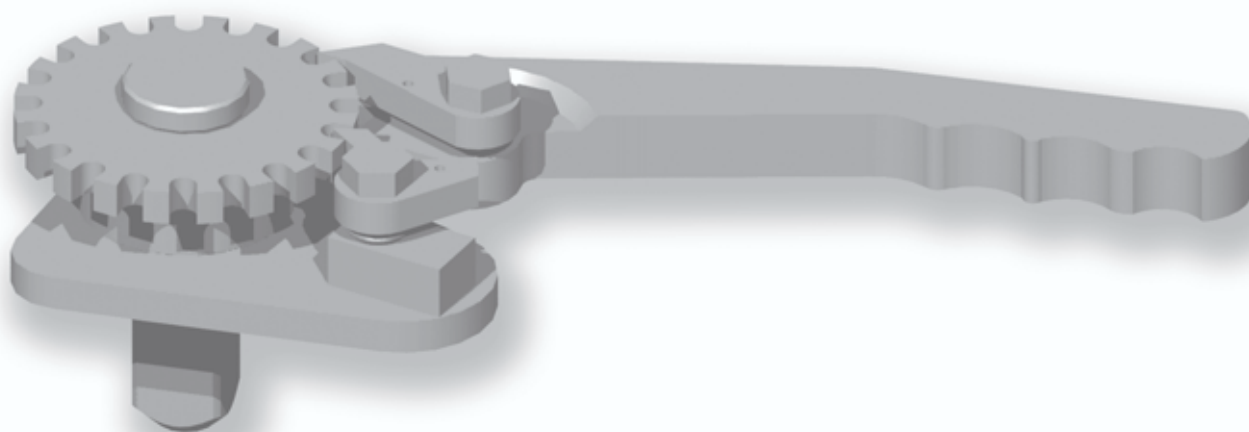


***Tous nos produits sont de marque et modèle déposés.**

CLIQUET FACE AVANT COMPACT

COMPACT FRONT PANEL RATCHET

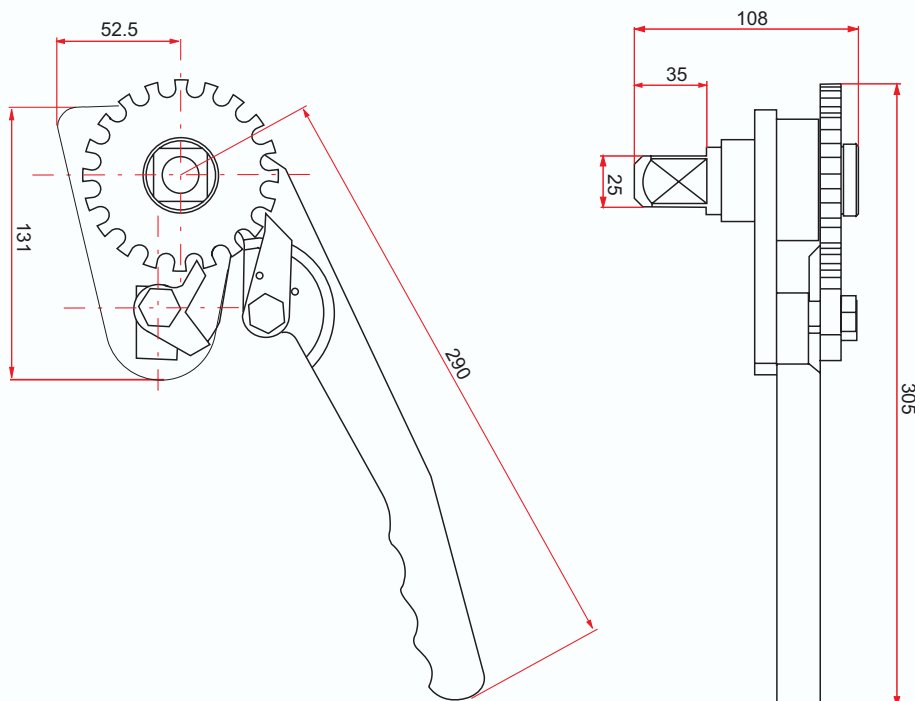
REF. DROIT/**RIGHT** : **100 080** - REF. GAUCHE/**LEFT** : **100 090**



Matière/Material
Acier zingué
Zinc plated steel

Caractéristiques/Characteristics
À souder sur face avant
To weld onto front panel

Poids/Weight
3,4 kg

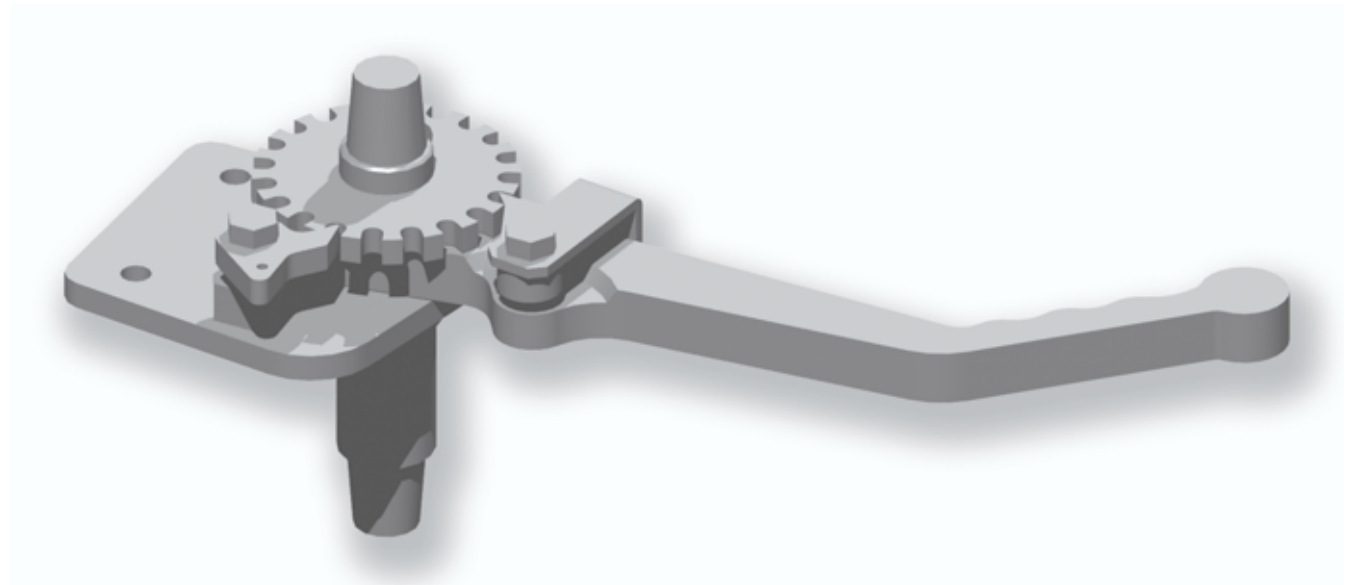


***Tous nos produits sont de marque et modèle déposés.**

CLIQUET LATÉRAL COMPACT

COMPACT LATERAL RATCHET

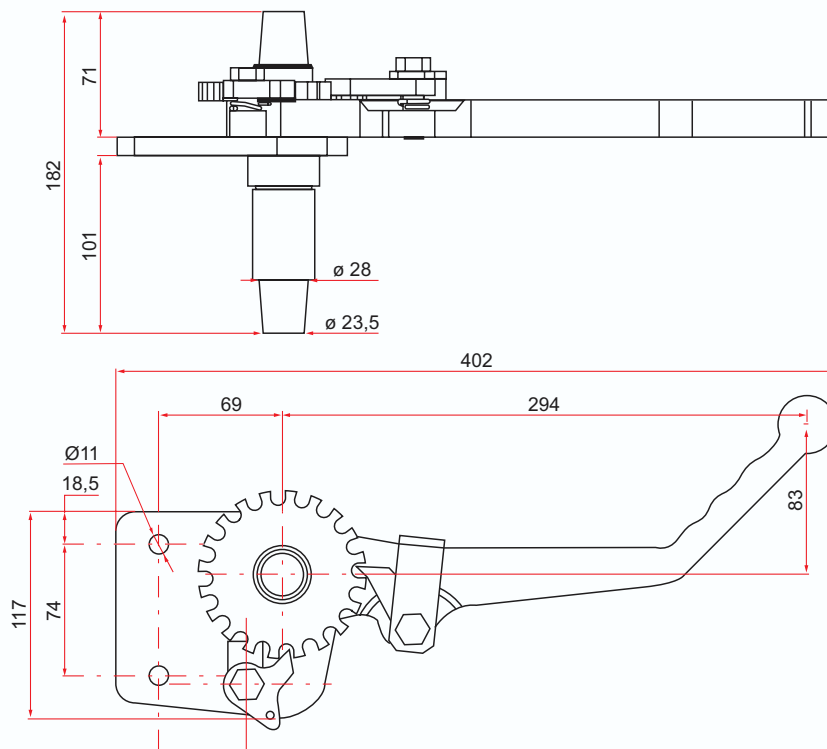
REF. DROIT/**RIGHT** : **100 100** - REF. GAUCHE/**LEFT** : **100 110**



Matière/Material
Acier zingué
Zinc plated steel

Caractéristiques/Characteristics
Platine à visser
Screw-on plate

Poids/Weight
4,7 kg



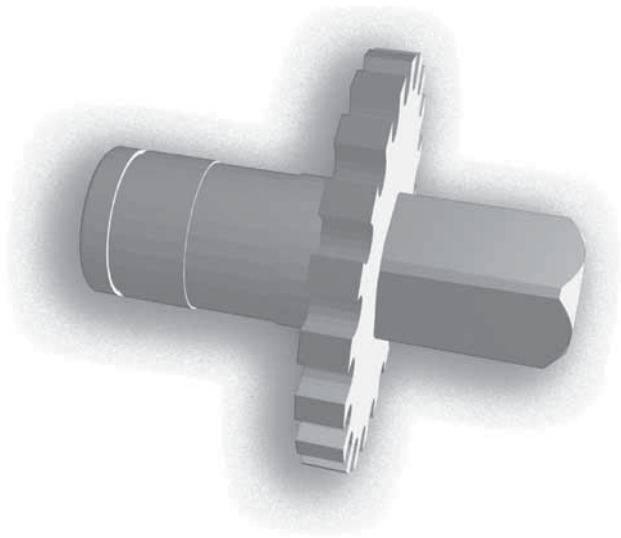
***Tous nos produits sont de marque et modèle déposés.**

PIÈCES DE RECHANGE

SPARE PARTS

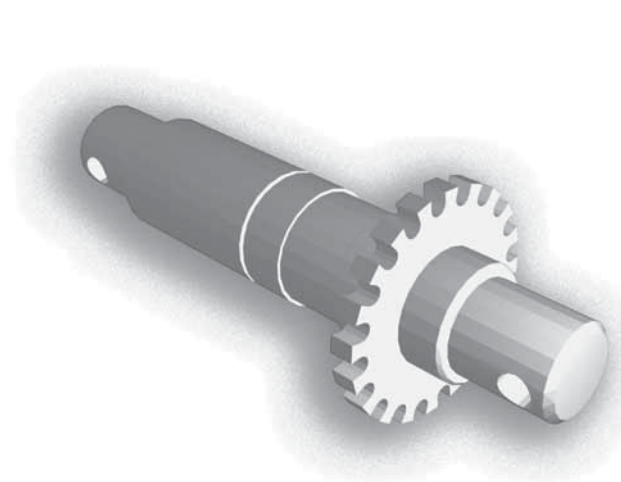
AXES/PINS

REF. : **100 020 91**



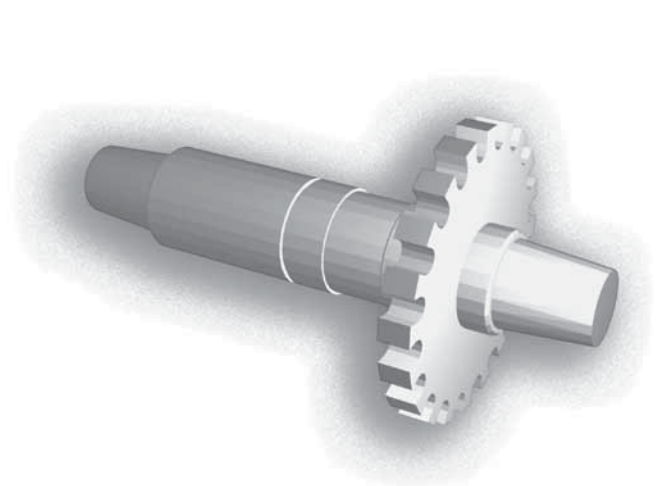
Carré de/square of 25 mm

REF. : **100 110 91**



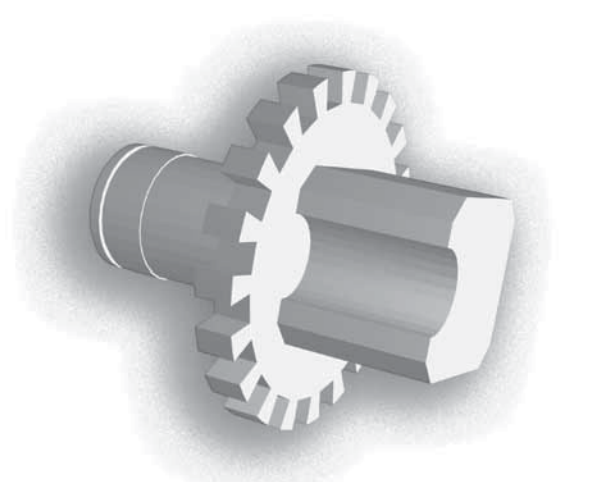
Double cylindrique/Dual cylindrical

REF. : **100 000 91**



Double conique/Dual tapered

REF. : **100 100 91**



Carré de/square of 45 mm

*Tous nos produits sont de marque et modèle déposés.

PIÈCES DE RECHANGE

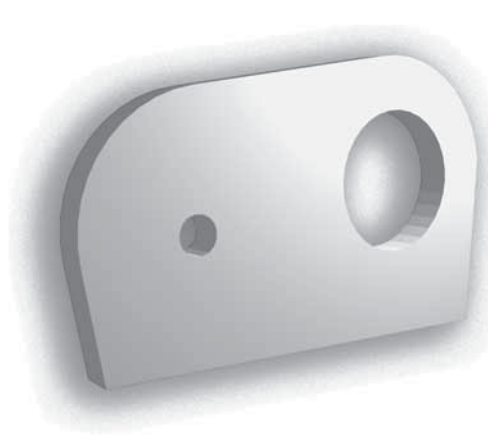
SPARE PARTS

PLATINES/PLATES

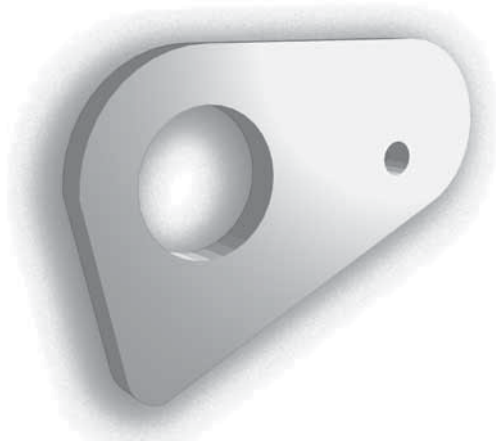
REF. : **100 060 01**



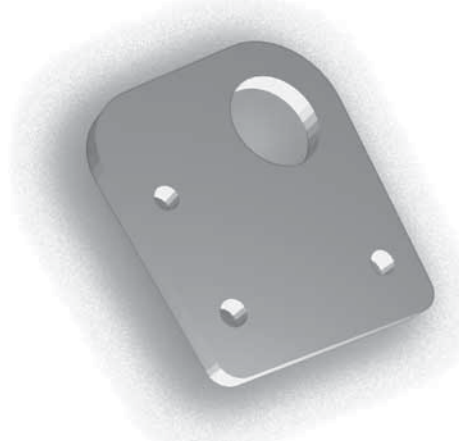
REF. : **100 020 01**



REF. : **100 040 01**

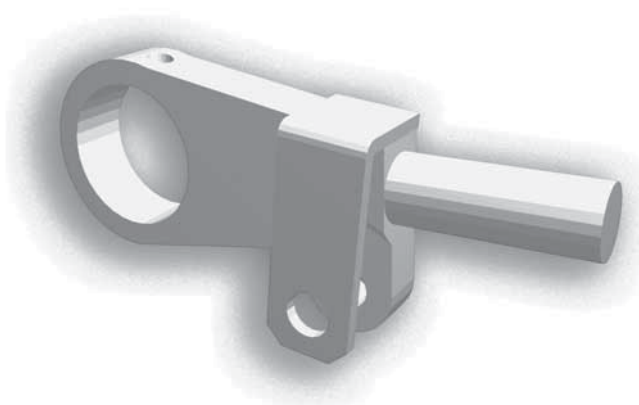


REF. : **100 000 01**

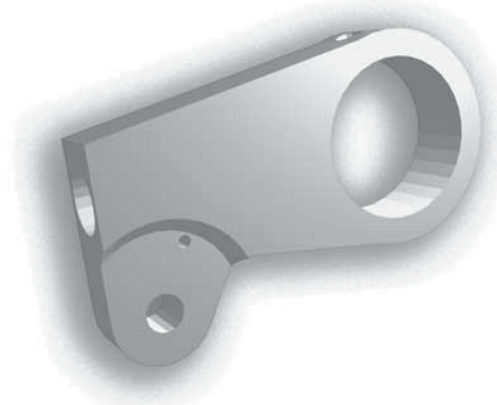


LEVIERS/LEVERS

REF. : **100 000 92**



REF. : **100 000 08**



***Tous nos produits sont de marque et modèle déposés.**

PIÈCES DE RECHANGE

SPARE PARTS

DIVERS

CONTRE-DOIGT
COUNTER PIN
REF. **100 000 07**



DOIGT
PIN
REF. **100 000 06**



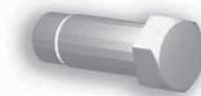
RESSORT DROIT
RIGHT-HAND SPRING
REF. **910 403 06**



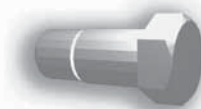
RESSORT GAUCHE
LEFT-HAND SPRING
REF. **910 403 05**



VIS POUR CLIQUET SÉRIE 101
SCREW FOR SERIES 101 RATCHET
REF. **304 001**



VIS POUR CLIQUET SÉRIE 100
PLATINE/DOIGT/CONTRE-DOIGT
SCREW FOR SERIES 100 RATCHET
PLATE / PIN / COUNTER PIN
REF. **101 014**



VIS POUR CLIQUET SÉRIE 100
LATÉRAL LEVIER
SCREW FOR SERIES 100 RATCHET
LATERAL LEVER
REF. **101 015**

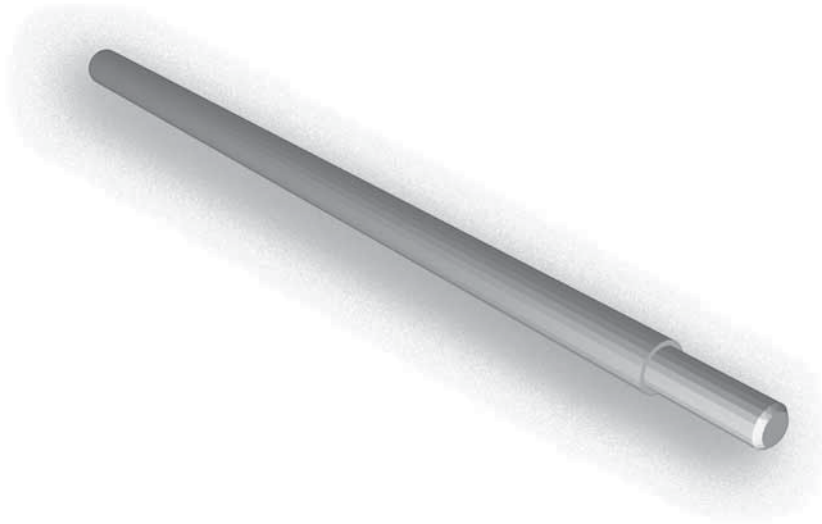


***Tous nos produits sont de marque et modèle déposés.**

TAVELLE

REEL

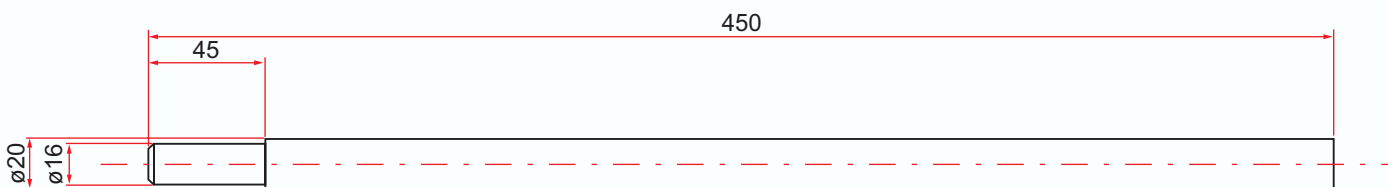
REF. : 100 130



Matière/Material
Acier zingué
Zinc plated steel

Caractéristiques/Characteristics

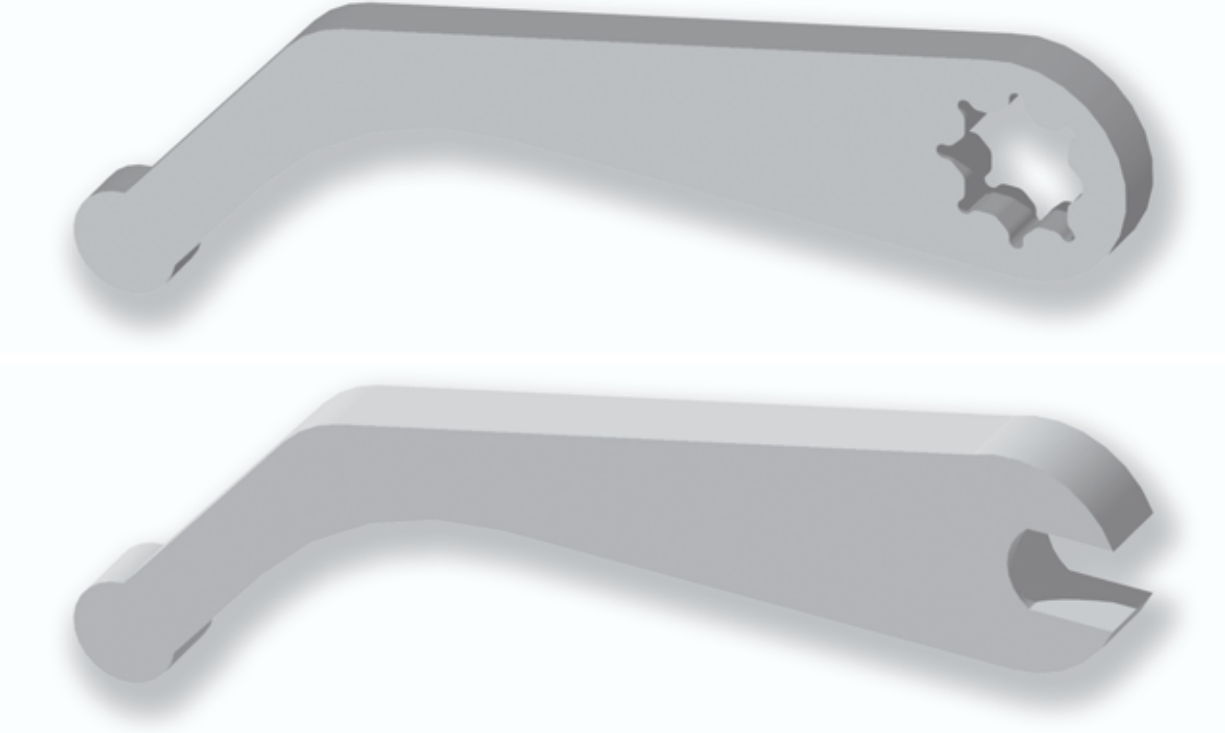
Poids/Weight
1,1 kg



***Tous nos produits sont de marque et modèle déposés.**

CLÉ ÉTOILE STAR WRENCH

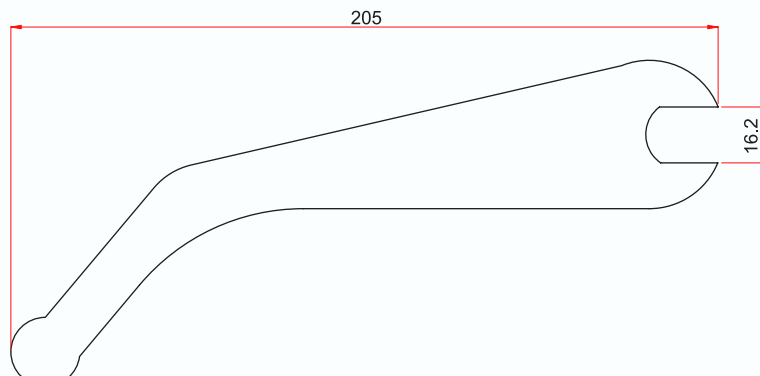
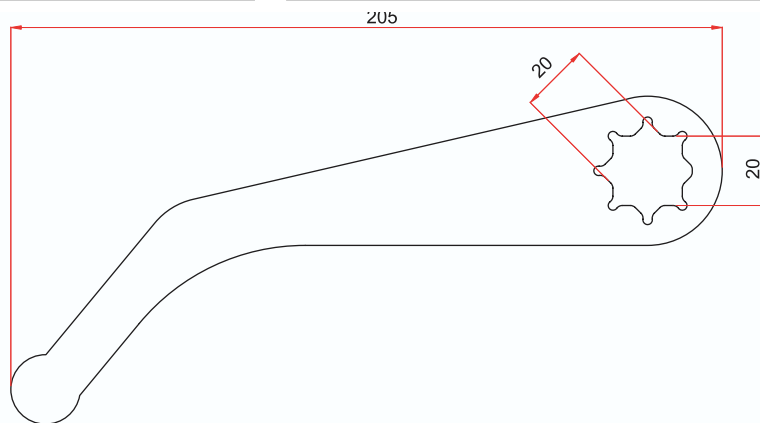
REF. pour carré de 20 : **100 150** - REF. pour carré de 16 : **100 170**
REF. size 20 square - REF. size 16 square



Matière/Material
Acier zingué
Zinc plated steel

Caractéristiques/Characteristics

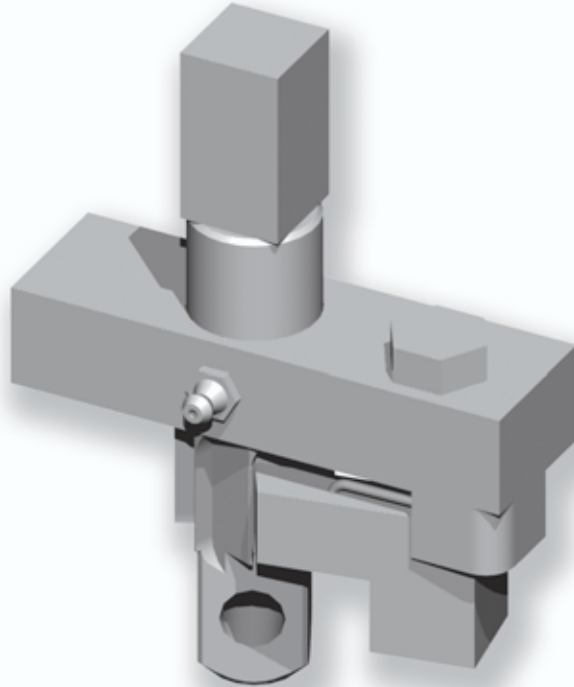
Poids/Weight
0,65 kg



***Tous nos produits sont de marque et modèle déposés.**

CLIQUET TYPE C.T.P.A. C.T.P.A. TYPE RATCHET (REAR POST TENSION RATCHET)

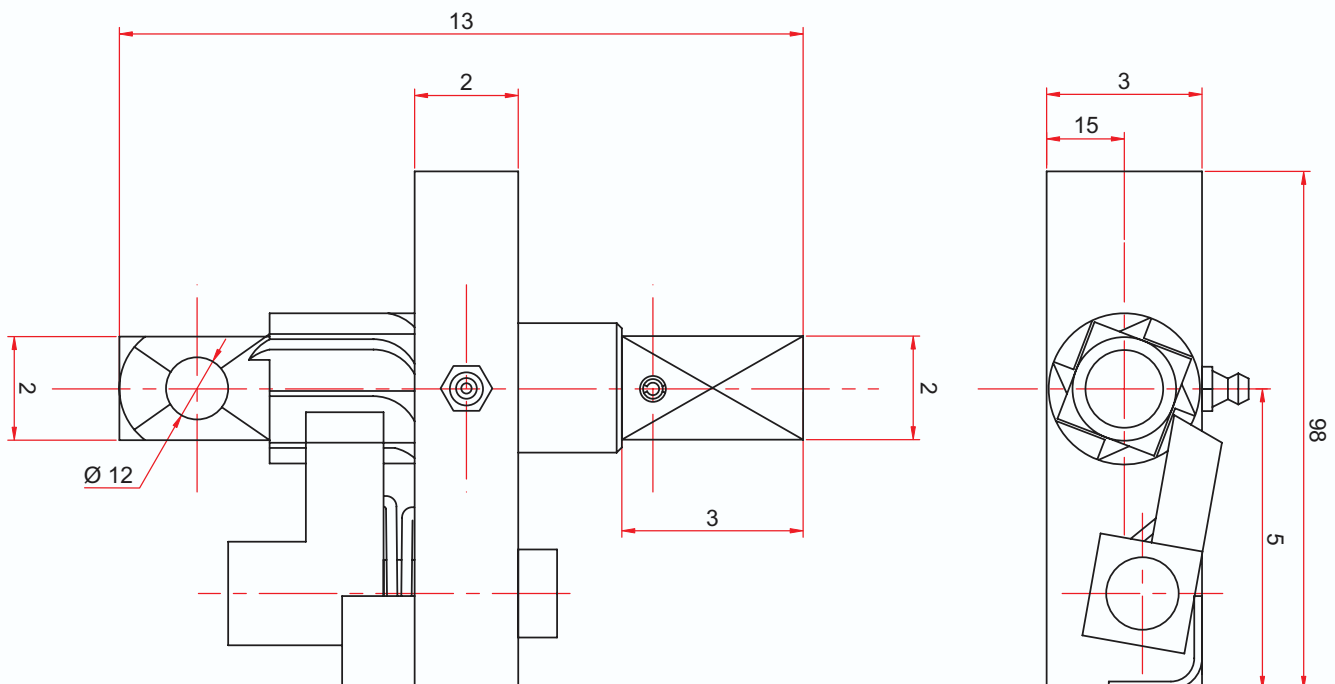
REF. DROIT/RIGHT : 101 000 - REF. GAUCHE/LEFT : 101 010



Matière/Material
Acier zingué
Zinc plated steel

Caractéristiques/Characteristics
Platine de 30 mm - Carré de 20 mm
30 mm plate - 20 mm square

Poids/Weight
1 kg



***Tous nos produits sont de marque et modèle déposés.**

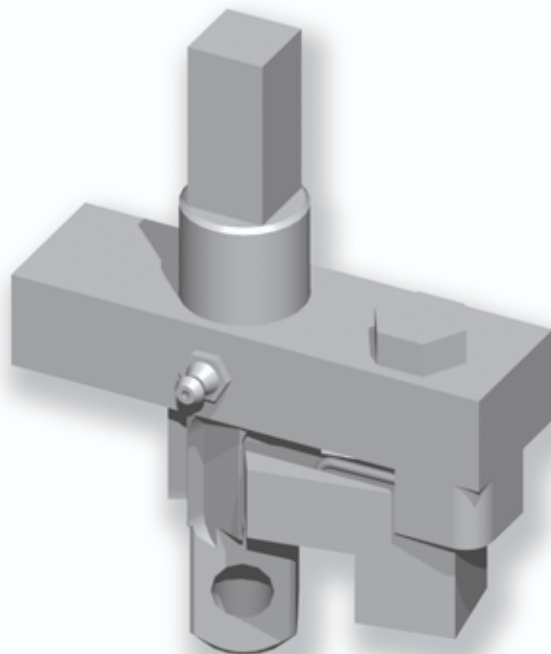


ZA La Chalaye - 07440 ALBOUSSIERE - Tel. +33 (0)4 75 58 20 17 - Fax +33 (0)4 75 58 29 79

CLIQUET TYPE C.T.P.A.

C.T.P.A. TYPE RATCHET (REAR POST TENSION RATCHET)

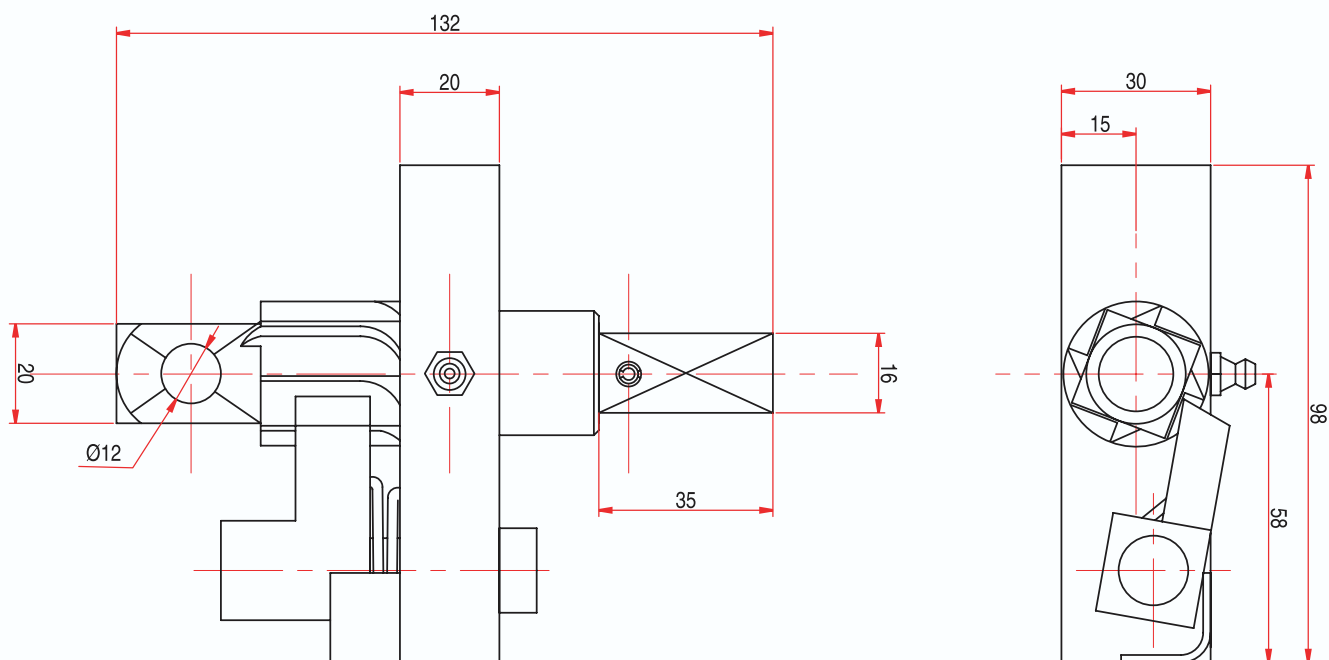
REF. DROIT/RIGHT : 101 080 - REF. GAUCHE/LEFT : 101 090



Matière/Material
Acier zingué
Zinc plated steel

Caractéristiques/Characteristics
Platine de 30 mm - Carré de 16 mm
30 mm plate - 16 mm square

Poids/Weight
1 kg



***Tous nos produits sont de marque et modèle déposés.**

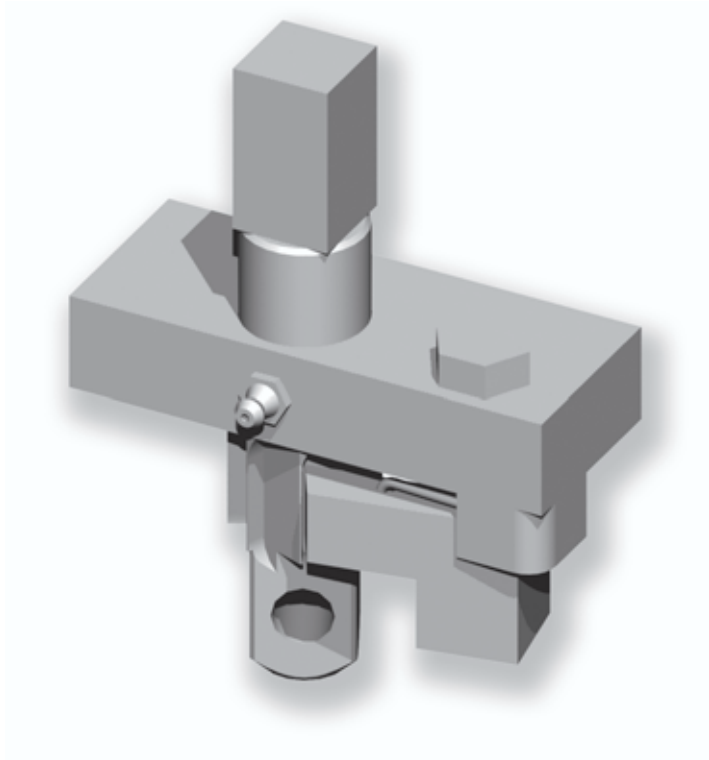


ZA La Chalaye - 07440 ALBOUSSIERE - Tel. +33 (0)4 75 58 20 17 - Fax +33 (0)4 75 58 29 79

CLIQUET TYPE C.T.P.A.

C.T.P.A. TYPE RATCHET (REAR POST TENSION RATCHET)

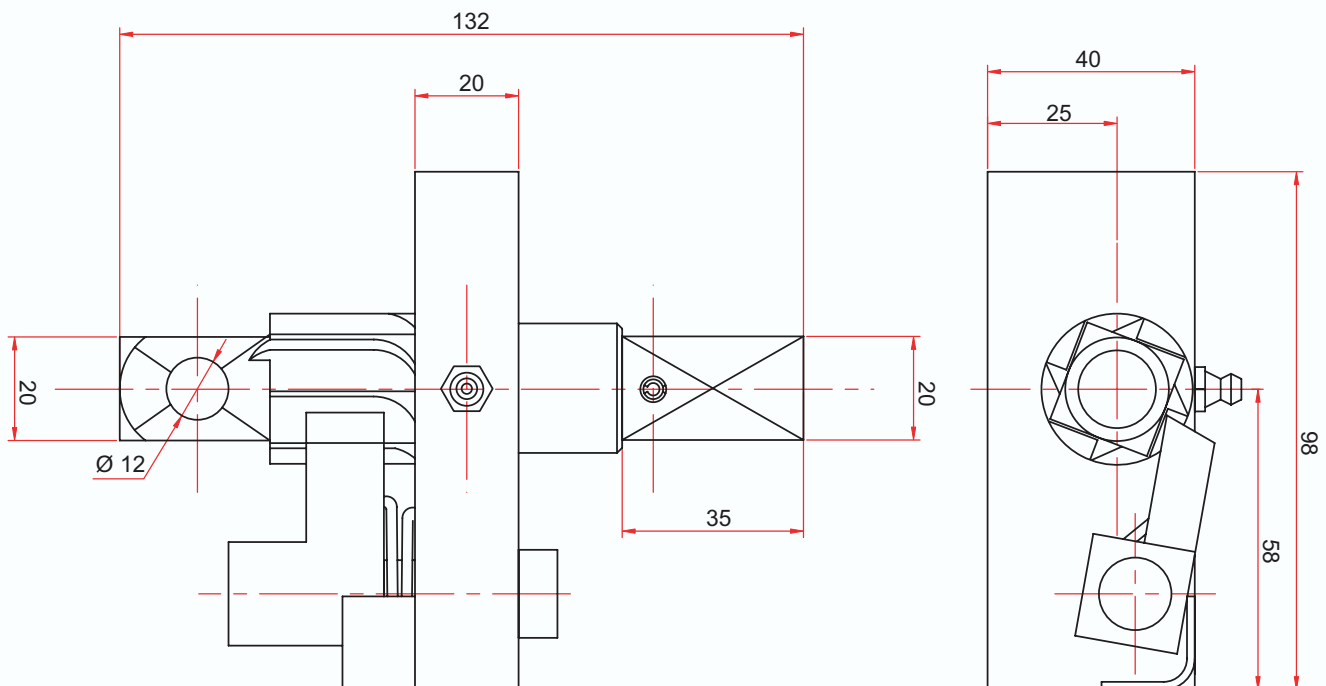
REF. DROIT/RIGHT : 101 020 - REF. GAUCHE/LEFT : 101 030



Matière/Material
Acier zingué
 Zinc plated steel

Caractéristiques/Characteristics
Platine de 40 mm - Carré de 20 mm
 40 mm plate - 20 mm square

Poids/Weight
1,1kg



***Tous nos produits sont de marque et modèle déposés.**

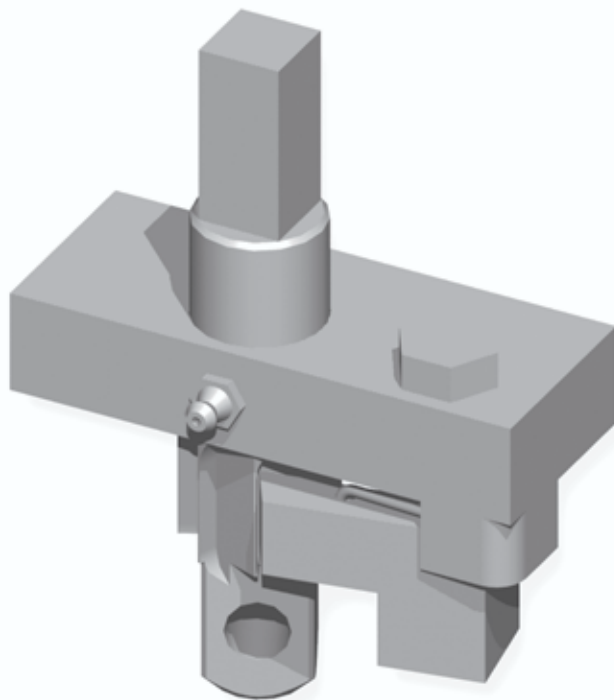


ZA La Chalaye - 07440 ALBOUSSIERE - Tel. +33 (0)4 75 58 20 17 - Fax +33 (0)4 75 58 29 79

CLIQUET TYPE C.T.P.A.

C.T.P.A. TYPE RATCHET (REAR POST TENSION RATCHET)

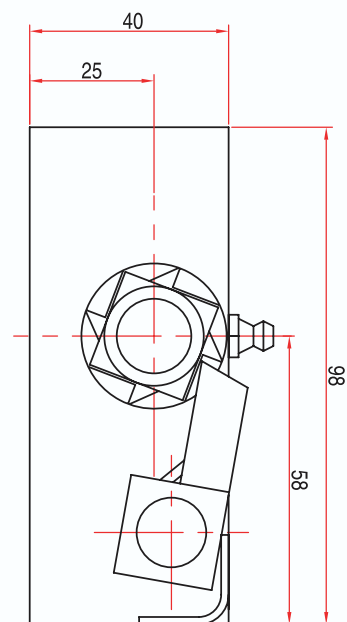
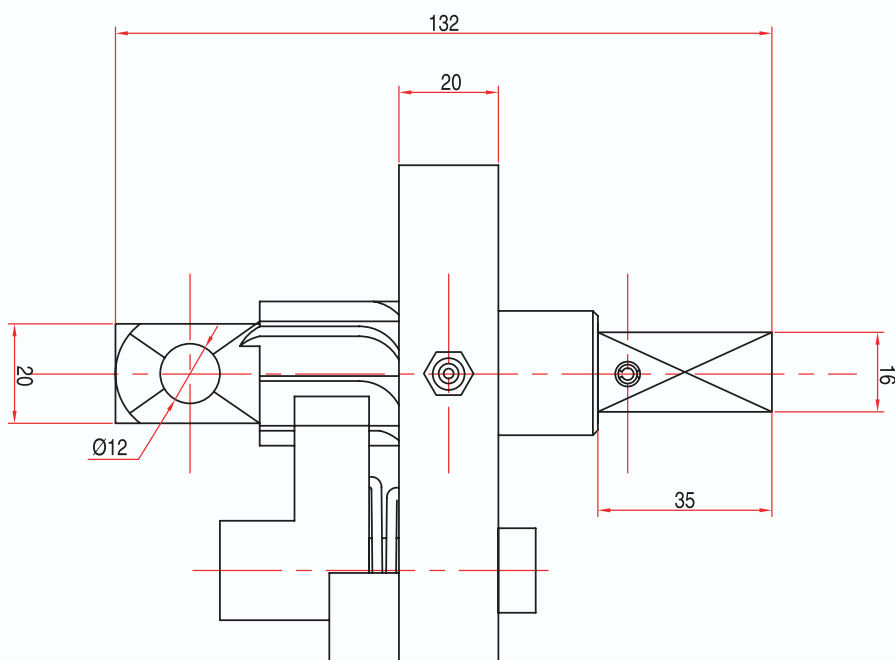
REF. DROIT/RIGHT : 101 100 - REF. GAUCHE/LEFT : 101 110



Matière/Material
Acier zingué
Zinc plated steel

Caractéristiques/Characteristics
Platine de 40 mm - Carré de 16 mm
40 mm plate - 16 mm square

Poids/Weight
1,1kg



***Tous nos produits sont de marque et modèle déposés.**



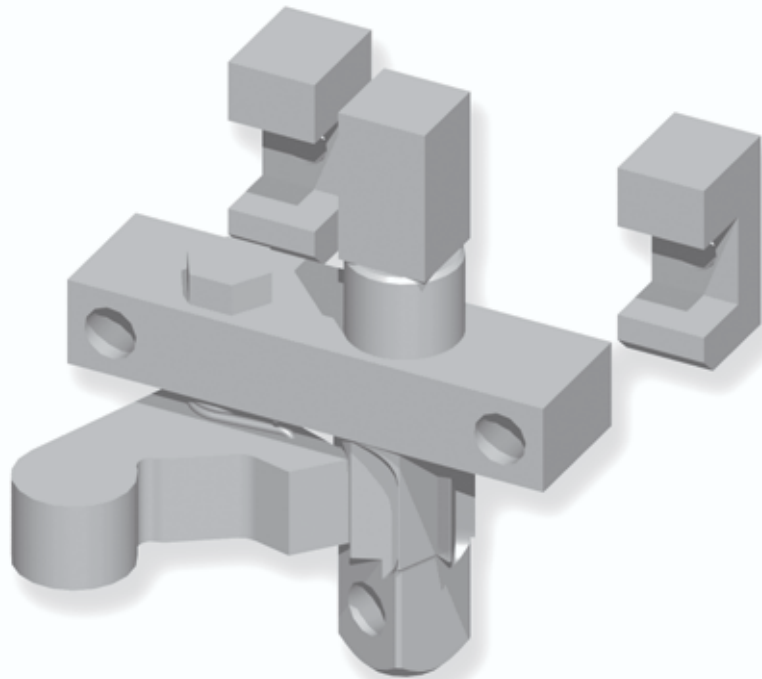
ZA La Chalaye - 07440 ALBOUSSIERE - Tel. +33 (0)4 75 58 20 17 - Fax +33 (0)4 75 58 29 79

A-15

CLIQUET TYPE F.A.S.

F.A.S. TYPE RATCHET (STANDARD FRONT PANEL RATCHET)

REF. DROIT/RIGHT : 101 040 - REF. GAUCHE/LEFT : 101 050

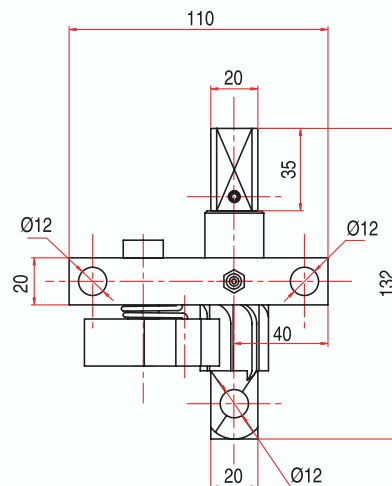
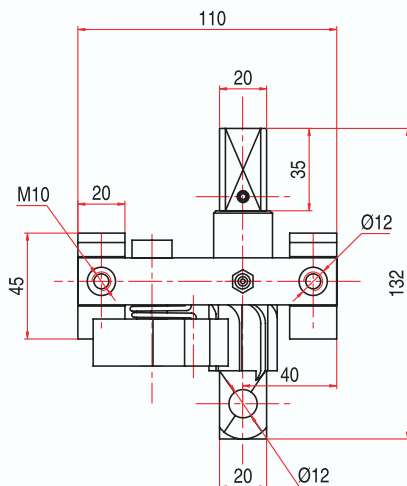
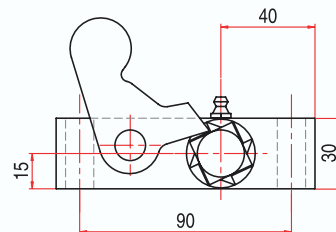
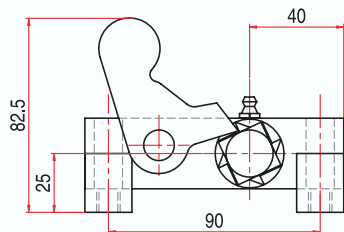


Matière/Material
Acier zingué
Zinc plated steel

Caractéristiques/Characteristics
Carré de 20 mm - doigt coudé
20 mm square

Poids/Weight
1,2 kg

SUPPORT DE FIXATION REF. : 101 040 07 (l'unité)

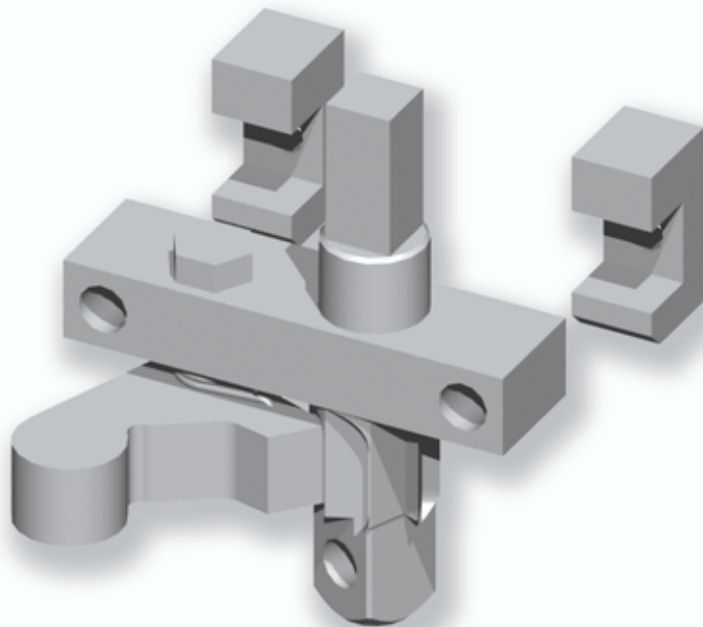


***Tous nos produits sont de marque et modèle déposés.**

CLIQUET TYPE F.A.S.

F.A.S. TYPE RATCHET (STANDARD FRONT PANEL RATCHET)

REF. DROIT/RIGHT : 101 120 - REF. GAUCHE/LEFT : 101 130

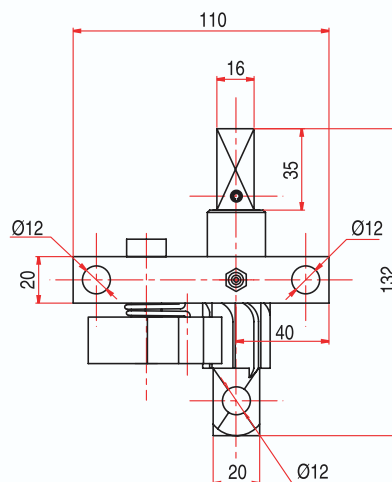
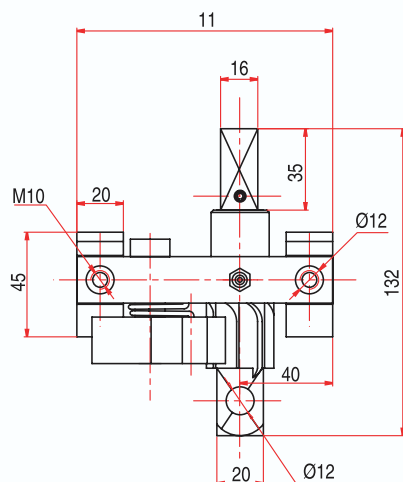
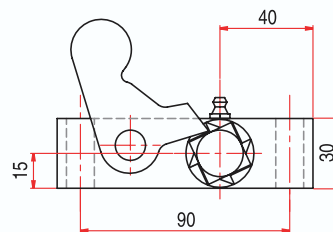
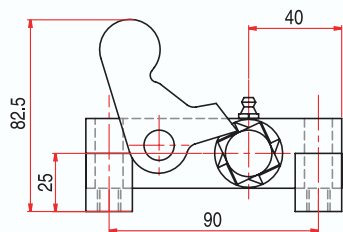


Matière/Material
Acier zingué
Zinc plated steel

Caractéristiques/Characteristics
Carré de 16 mm - doigt coudé
16 mm square

Poids/Weight
1,2 kg

SUPPORT DE FIXATION REF. : 101 040 07 (l'unité)

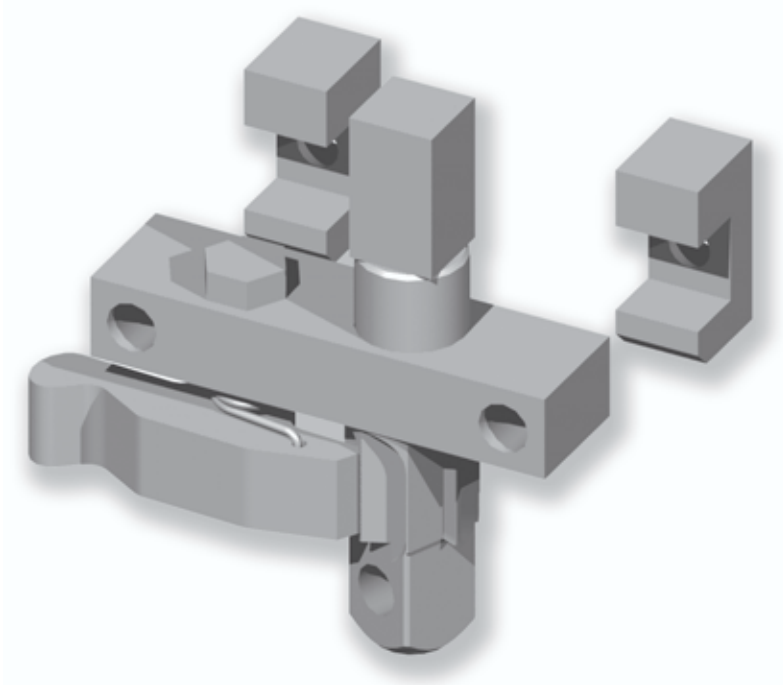


***Tous nos produits sont de marque et modèle déposés.**

CLIQUET TYPE F.A.S.

F.A.S. TYPE RATCHET (STANDARD FRONT PANEL RATCHET)

REF. DROIT/RIGHT : 101 160 - REF. GAUCHE/LEFT : 101 170

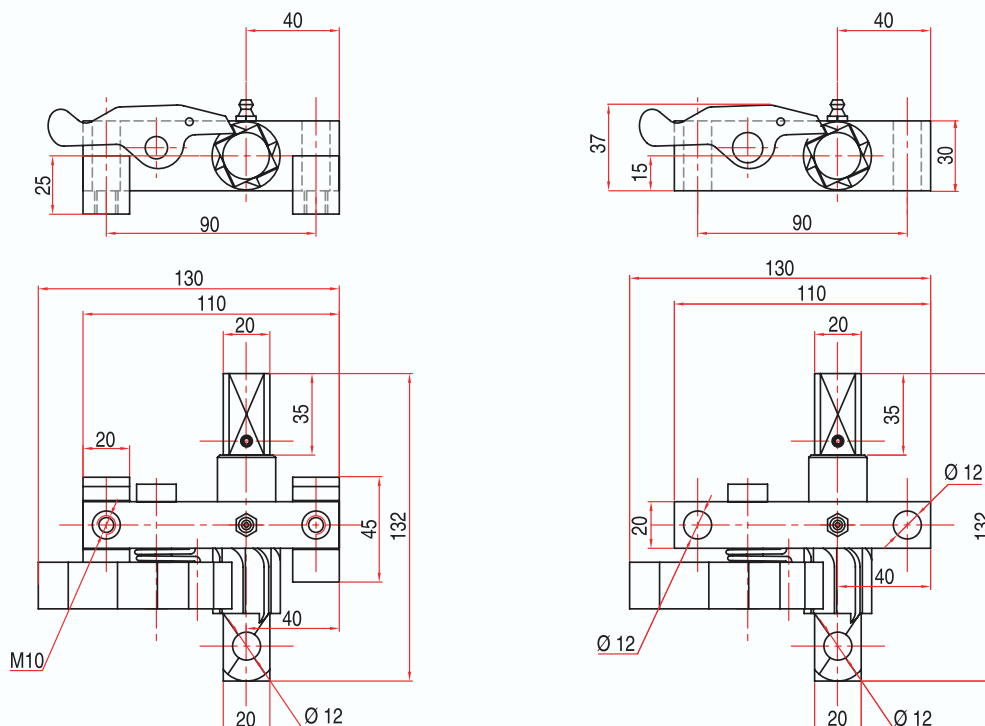


Matière/Material
Acier zingué
Zinc plated steel

Caractéristiques/Characteristics
Carré de 20 mm - doigt droit
20 mm square

Poids/Weight
1,1 kg

SUPPORT DE FIXATION REF. : 101 040 07 (l'unité)

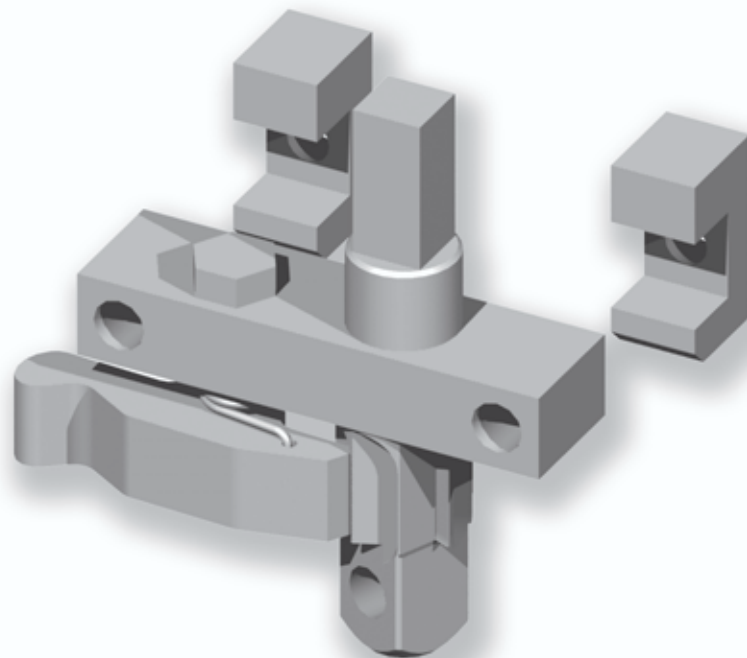


***Tous nos produits sont de marque et modèle déposés.**

CLIQUET TYPE F.A.S.

F.A.S. TYPE RATCHET (STANDARD FRONT PANEL RATCHET)

REF. DROIT/RIGHT : 101 180 - REF. GAUCHE/LEFT : 101 190

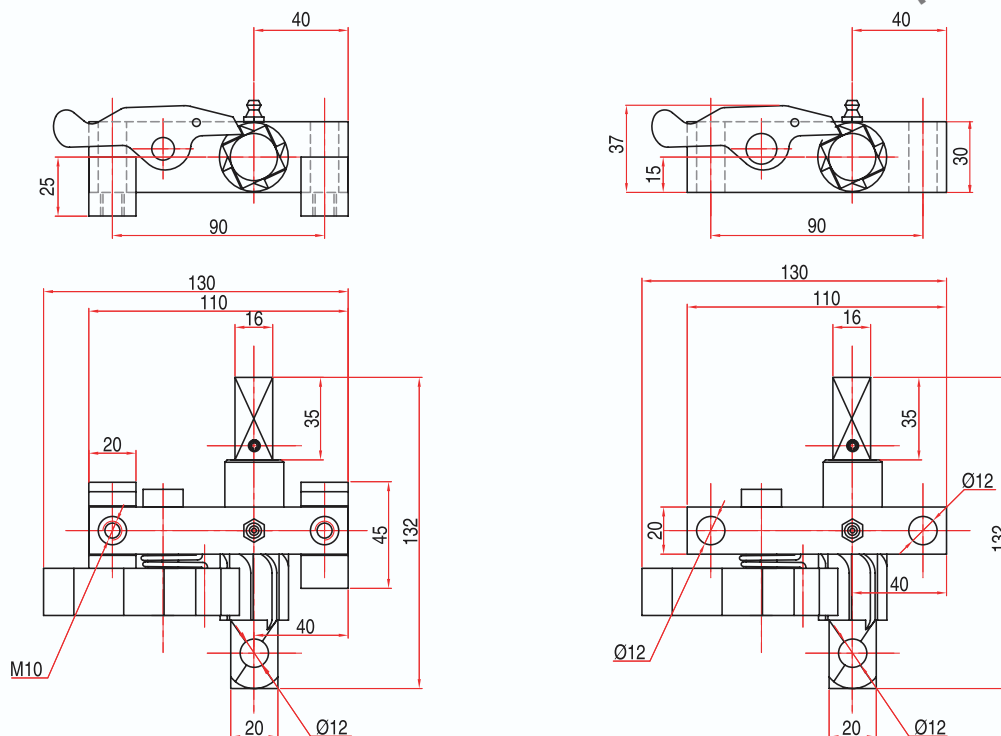


Matière/Material
Acier zingué
Zinc plated steel

Caractéristiques/Characteristics
Carré de 16 mm - doigt droit
16 mm square

Poids/Weight
1,1 kg

SUPPORT DE FIXATION REF. : 101 040 07 (l'unité)



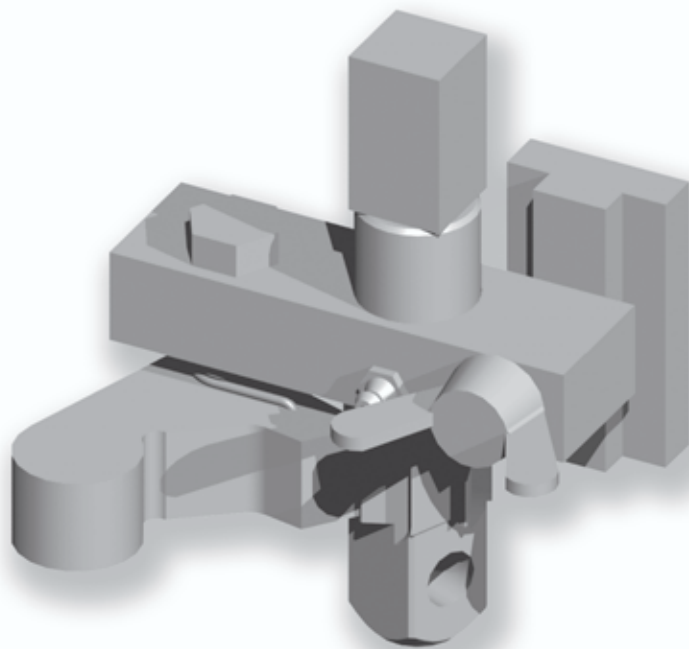
***Tous nos produits sont de marque et modèle déposés.**



CLIQUET POUR TOIT RÉHAUSSABLE

RATCHET FOR RAISING ROOF

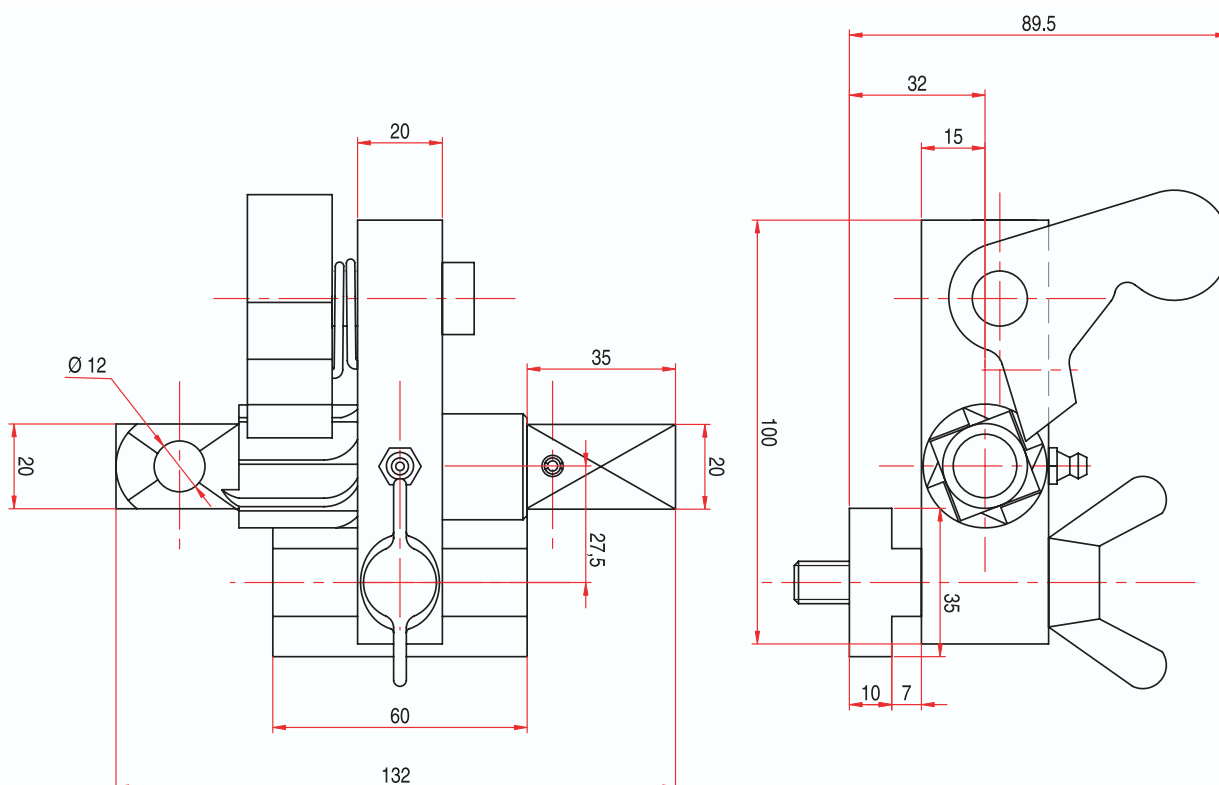
REF. DROIT/**RIGHT** : **101 060** - REF. GAUCHE/**LEFT** : **101 070**



Matière/Material
Acier zingué
Zinc plated steel

Caractéristiques/Characteristics
Carré de 20 mm - doigt coudé
20 mm square

Poids/Weight
1,2 kg

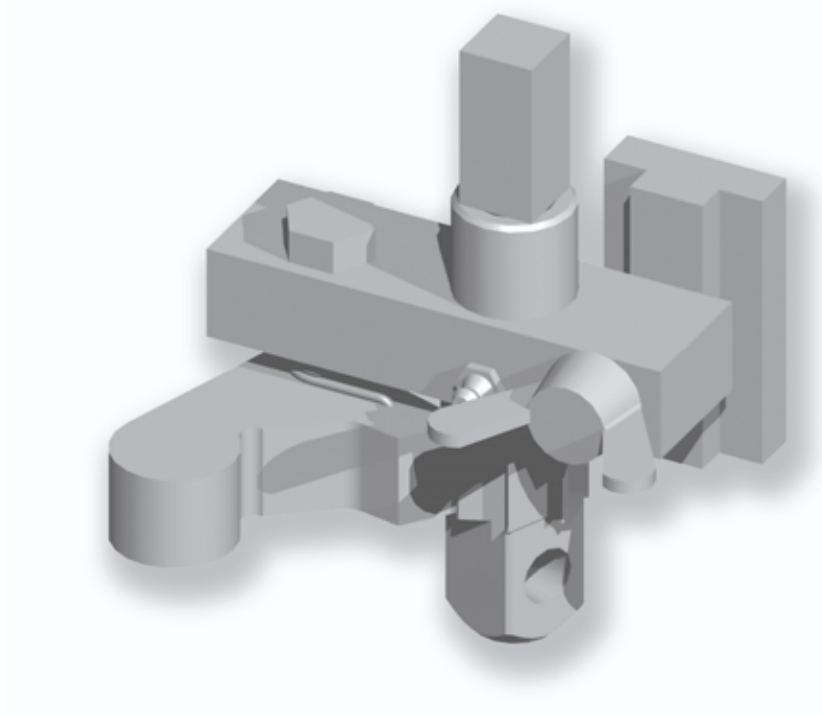


***Tous nos produits sont de marque et modèle déposés.**

CLIQUET POUR TOIT RÉHAUSSABLE

RATCHET FOR RAISING ROOF

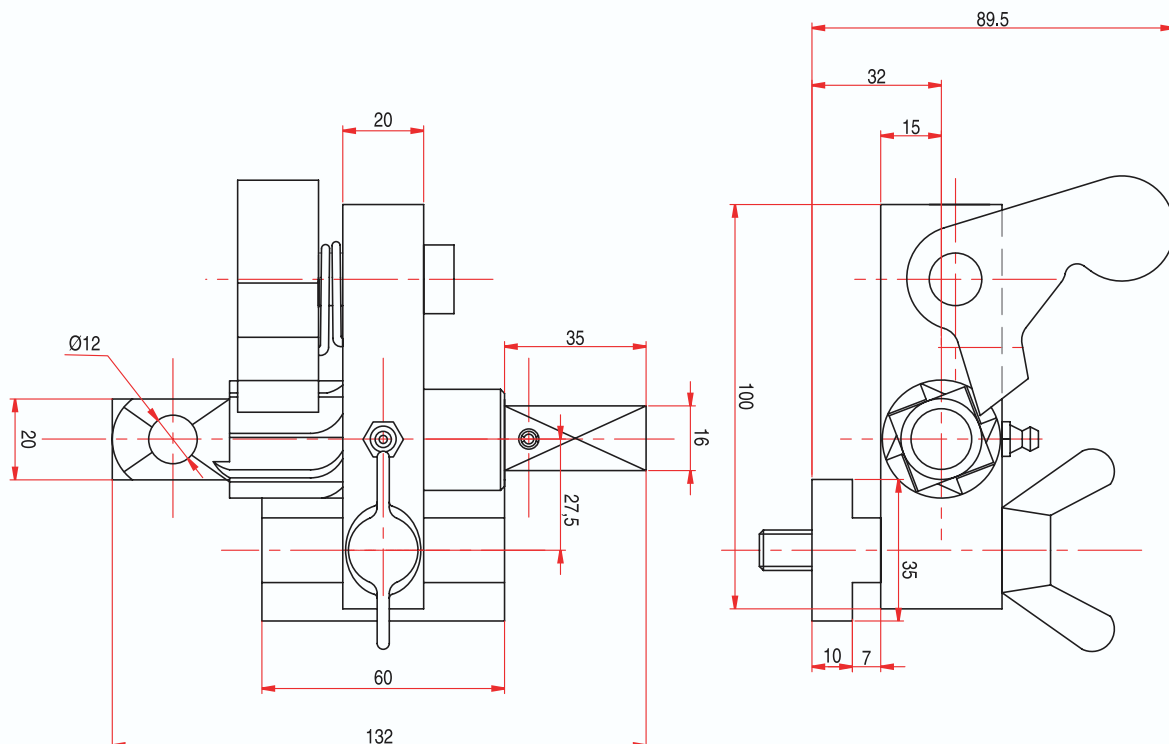
REF. DROIT/**RIGHT** : **101 140** - REF. GAUCHE/**LEFT** : **101 150**



Matière/Material
Acier zingué
Zinc plated steel

Caractéristiques/Characteristics
Carré de 16 mm - doigt coudé
16 mm square

Poids/Weight
1,2 kg

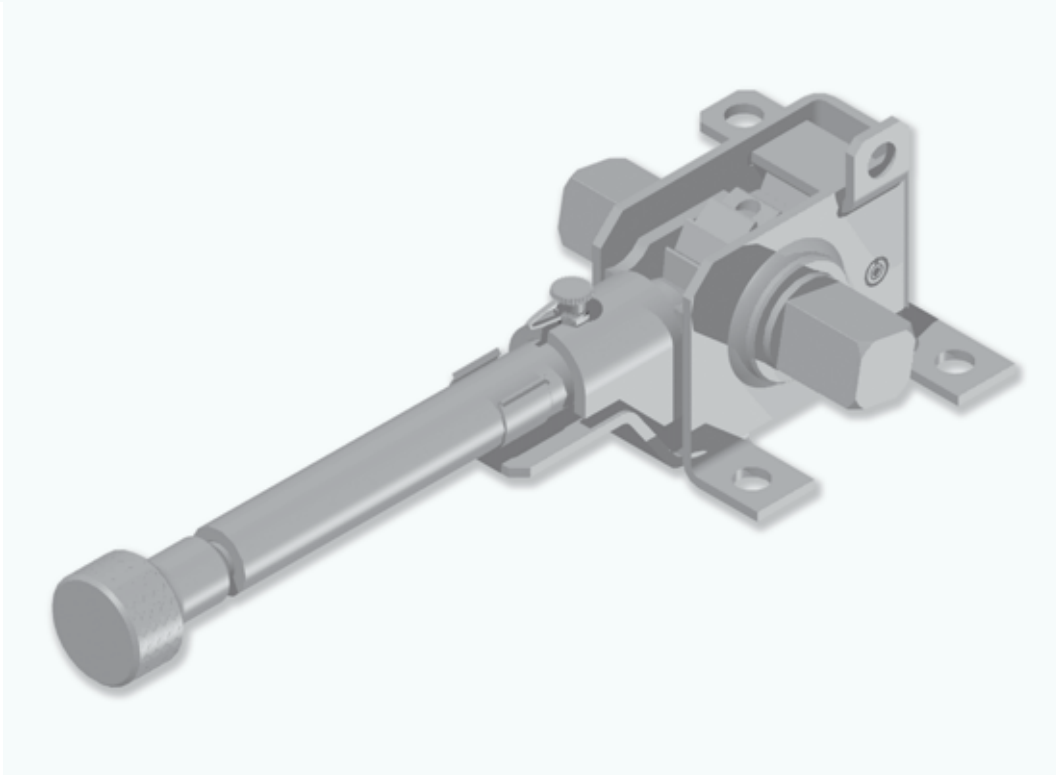


***Tous nos produits sont de marque et modèle déposés.**

CLIQUET RÉVERSIBLE TYPE C.S.C.

C.S.C. TYPE REVERSIBLE RATCHET (SPECIAL COMPACT RATCHET)

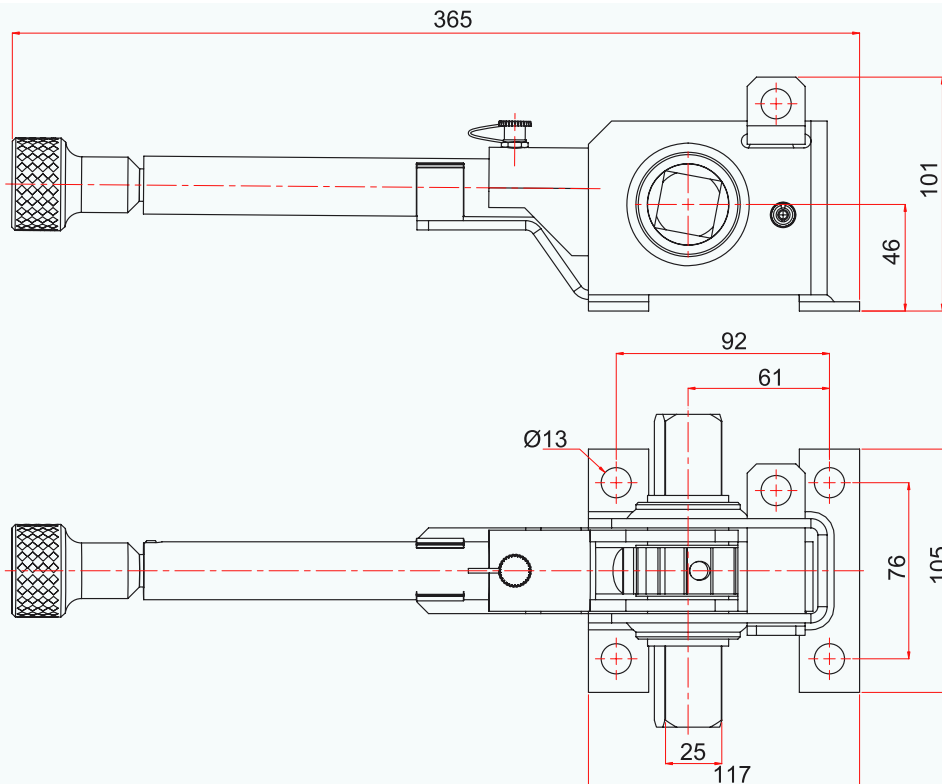
REF. : 102 005



Matière/Material
Acier zingué
Zinc plated steel

Caractéristiques/Characteristics
Poignée intérieure
Inside handle

Poids/Weight
3,5 kg

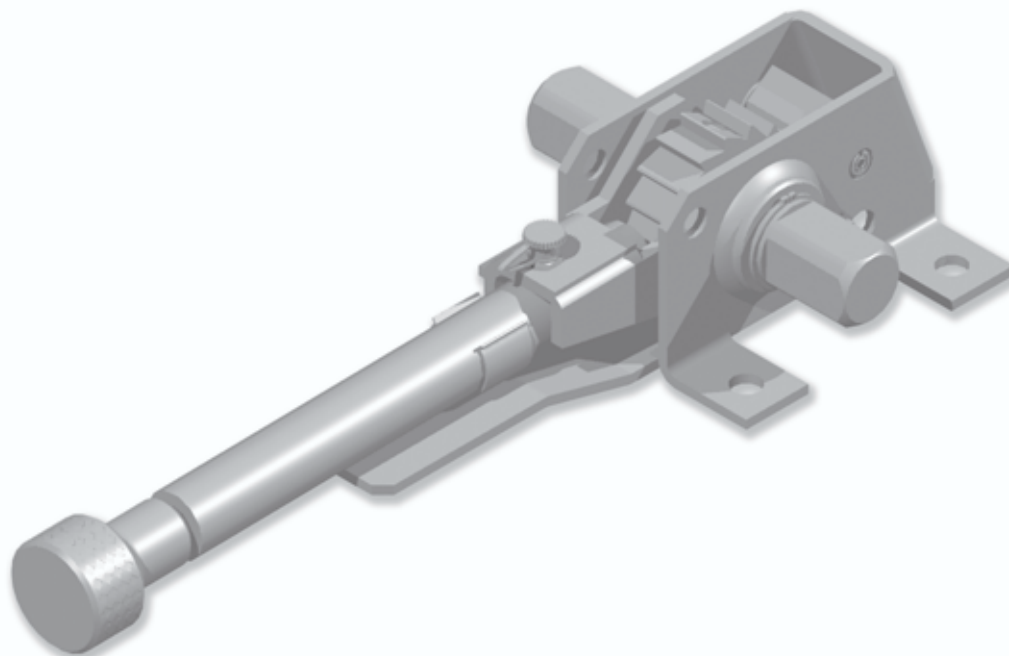


***Tous nos produits sont de marque et modèle déposés.**

CLIQUET RÉVERSIBLE TYPE C.S.C.

C.S.C. TYPE REVERSIBLE RATCHET (SPECIAL COMPACT RATCHET)

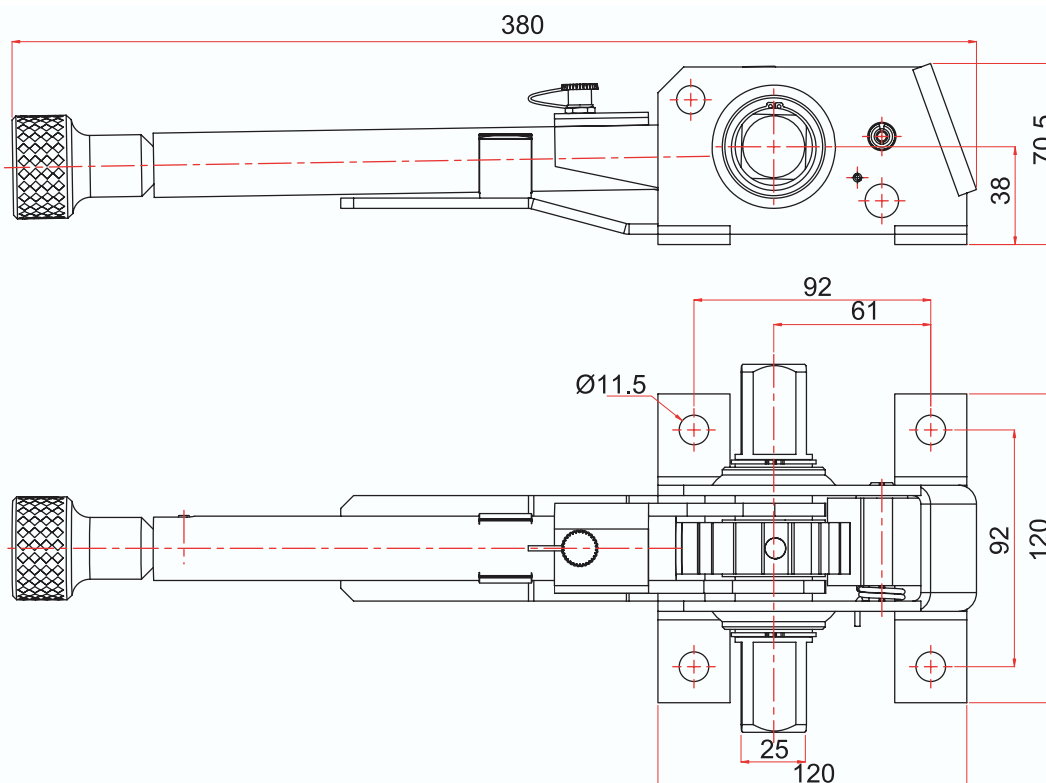
REF. : **102 010**



Matière/Material
Acier zingué
Zinc plated steel

Caractéristiques/Characteristics
Poignée extérieure
Outside handle

Poids/Weight
3,3 kg

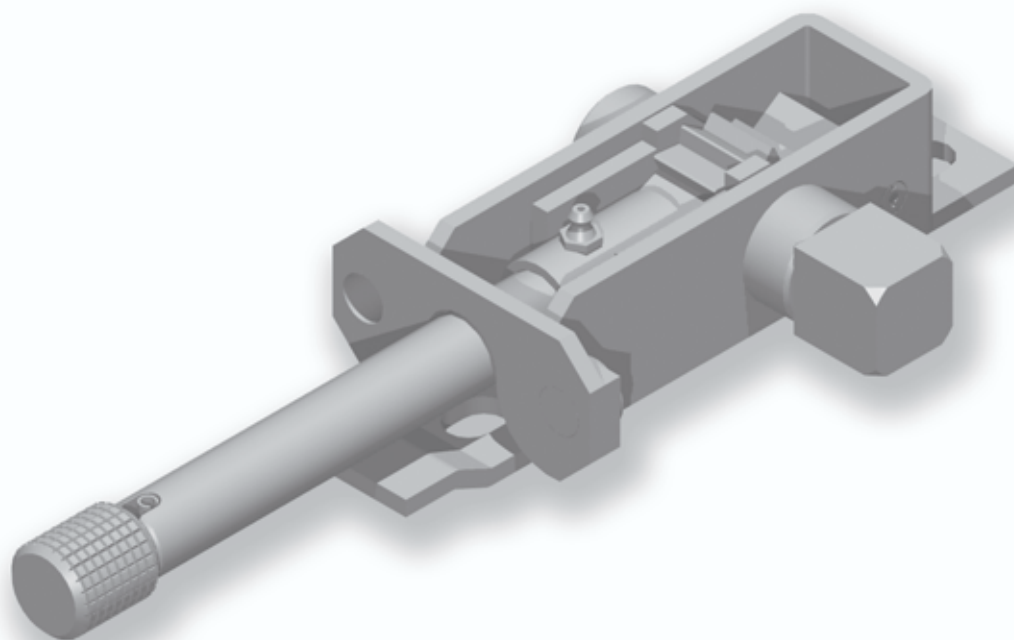


***Tous nos produits sont de marque et modèle déposés.**

CLIQUET RÉVERSIBLE FAIBLE ENCOMBREMENT

SMALL FOOTPRINT REVERSIBLE RATCHET

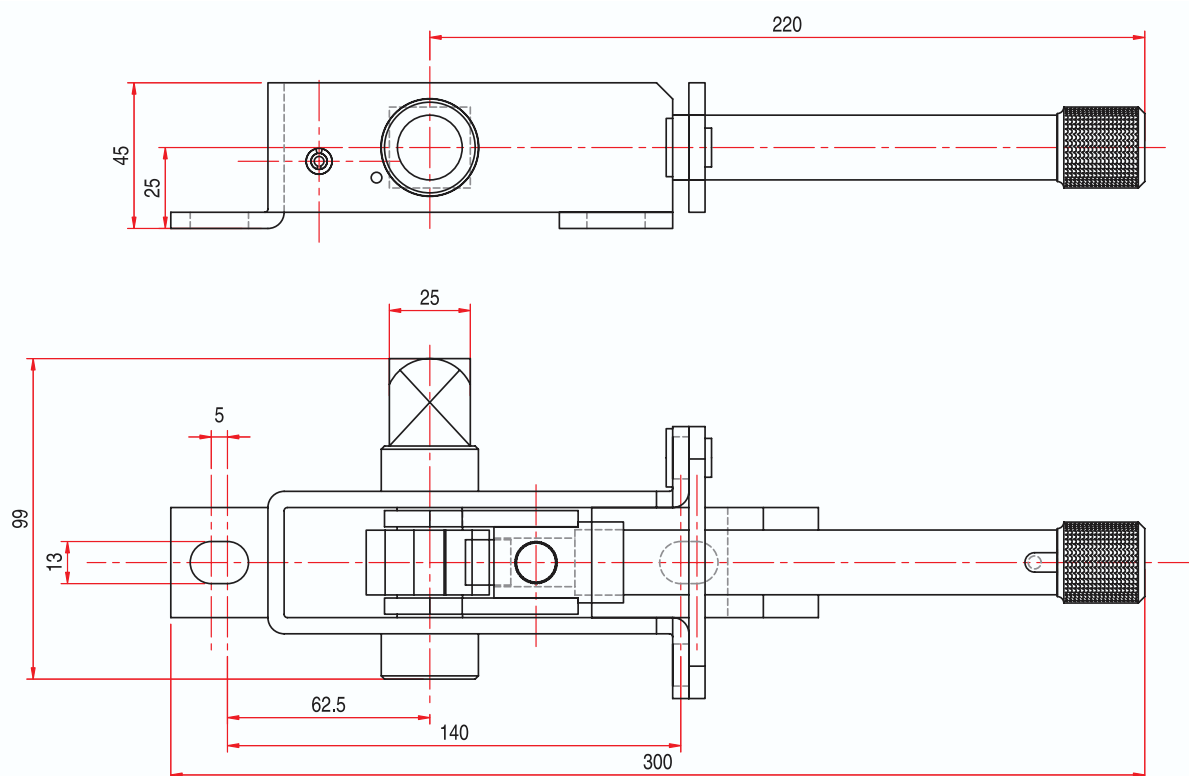
REF. DROIT/**RIGHT** : **102 020** - REF. GAUCHE/**LEFT** : **102 030**



Matière/Material
Acier zingué
Zinc plated steel

Caractéristiques/Characteristics
Tension arrière - Axe carré 25 mm
20 mm square rear pin tension

Poids/Weight
2 kg

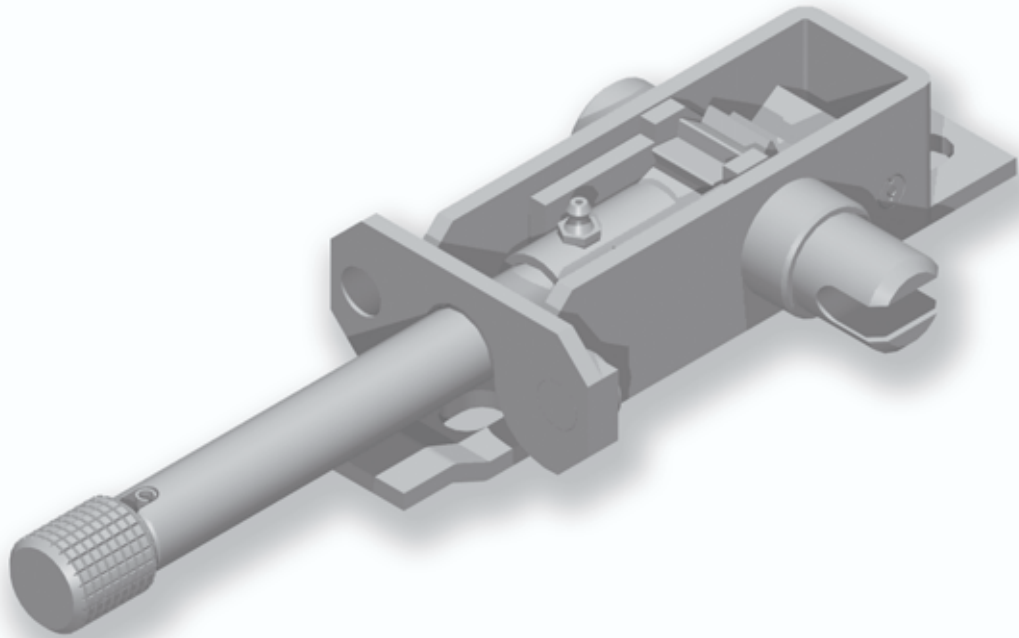


***Tous nos produits sont de marque et modèle déposés.**

CLIQUET RÉVERSIBLE FAIBLE ENCOMBREMENT

SMALL FOOTPRINT REVERSIBLE RATCHET

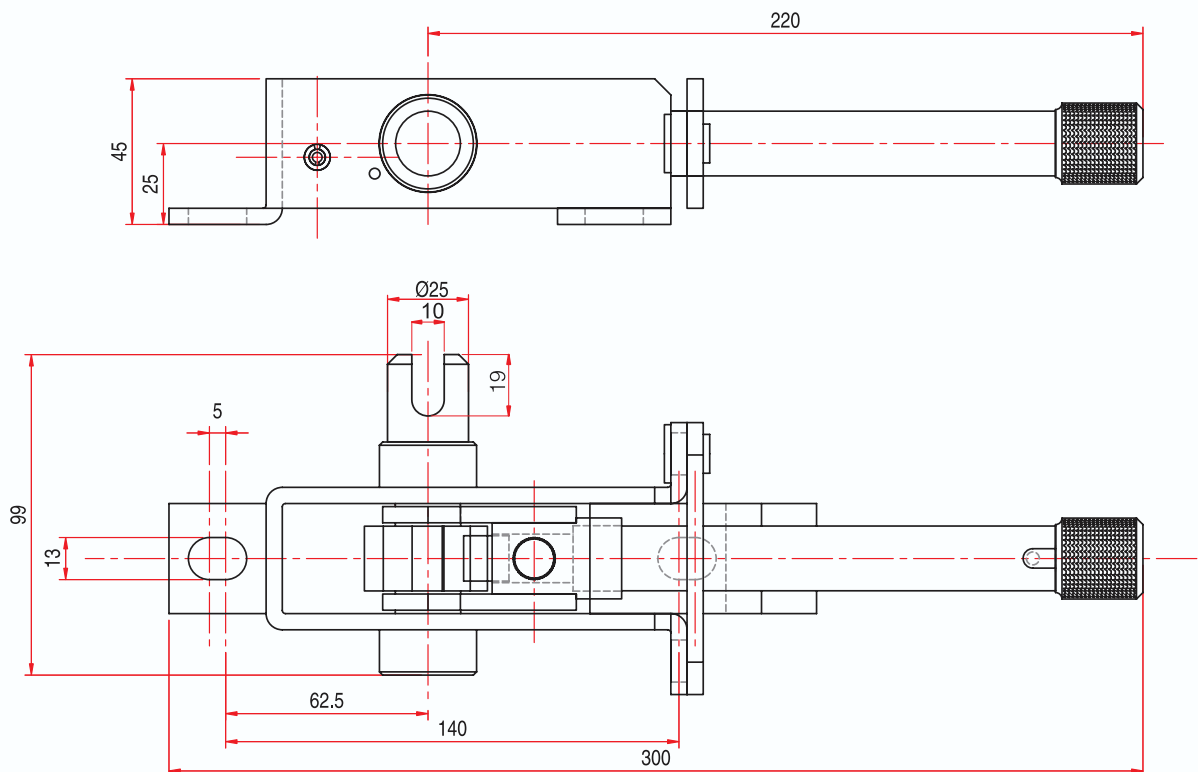
REF. DROIT/**RIGHT** : **102 040** - REF. GAUCHE/**LEFT** : **102 050**



Matière/Material
Acier zingué
Zinc plated steel

Caractéristiques/Characteristics
Tension arrière - Axe rainuré Ø25 mm
25 mm diameter groove pin

Poids/Weight
1,9 kg

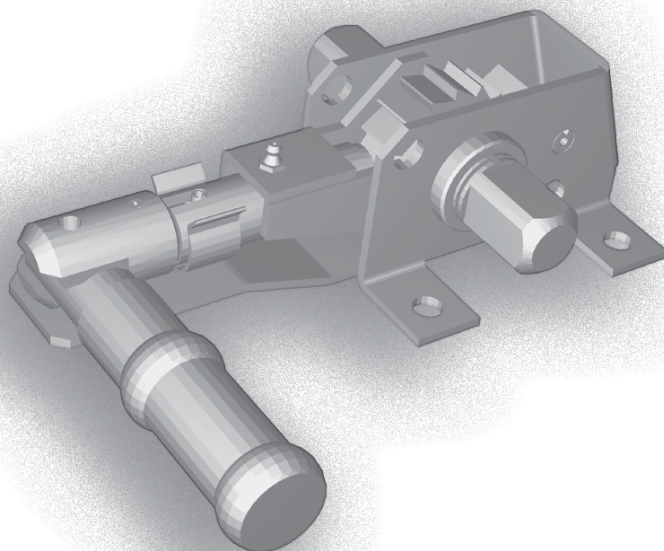


***Tous nos produits sont de marque et modèle déposés.**

CLIQUET À POIGNÉE RABATTABLE

COLLAPSIBLE HANDLE RATCHET

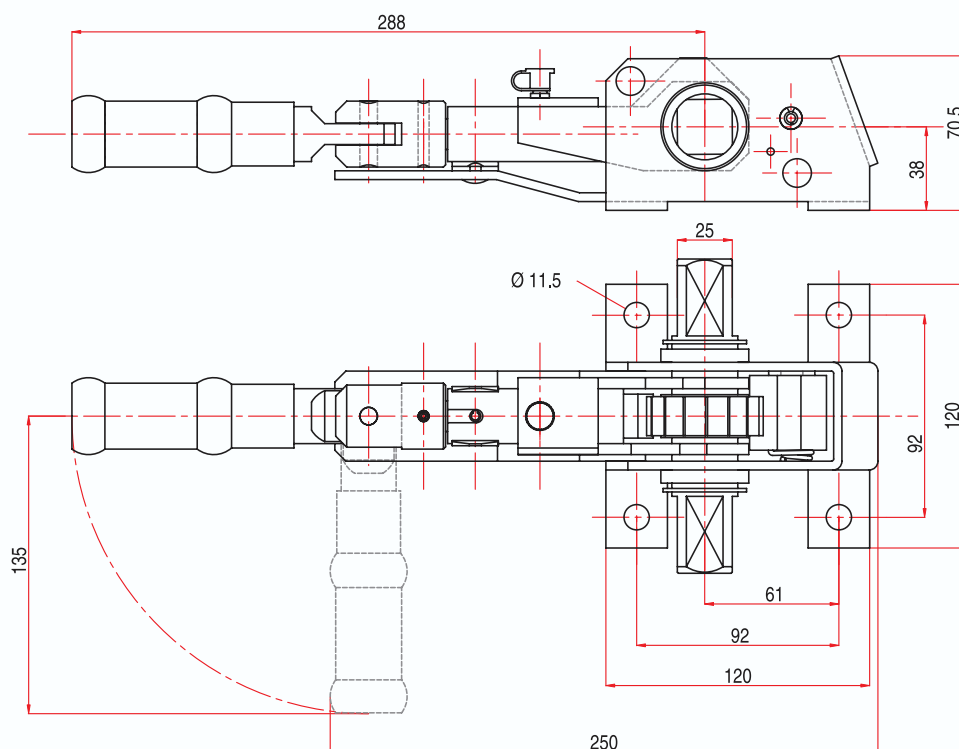
REF. : 103 000



Matière/Material
Acier zingué
Zinc plated steel

Caractéristiques/Characteristics
Poignée extérieure
Outside handle

Poids/Weight
3,3 kg

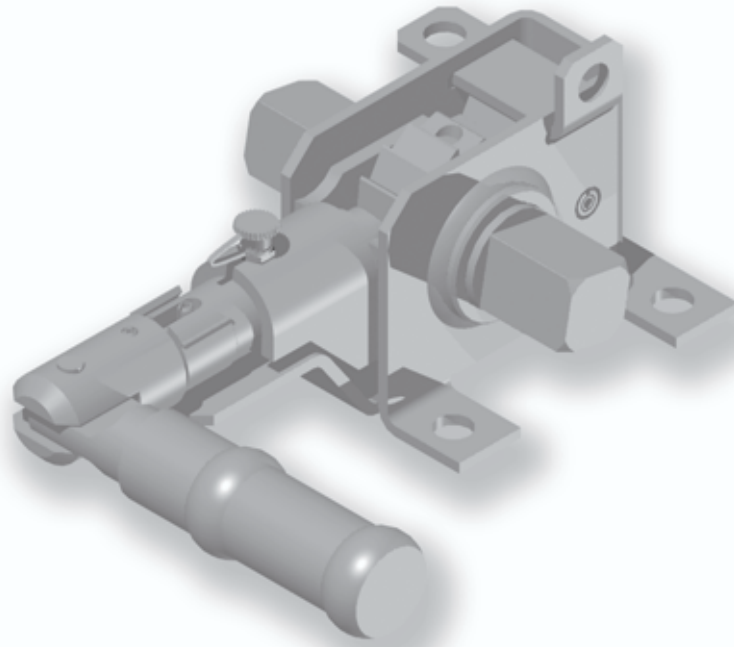


***Tous nos produits sont de marque et modèle déposés.**

CLIQUET À POIGNÉE RABATTABLE

COLLAPSIBLE HANDLE RATCHET

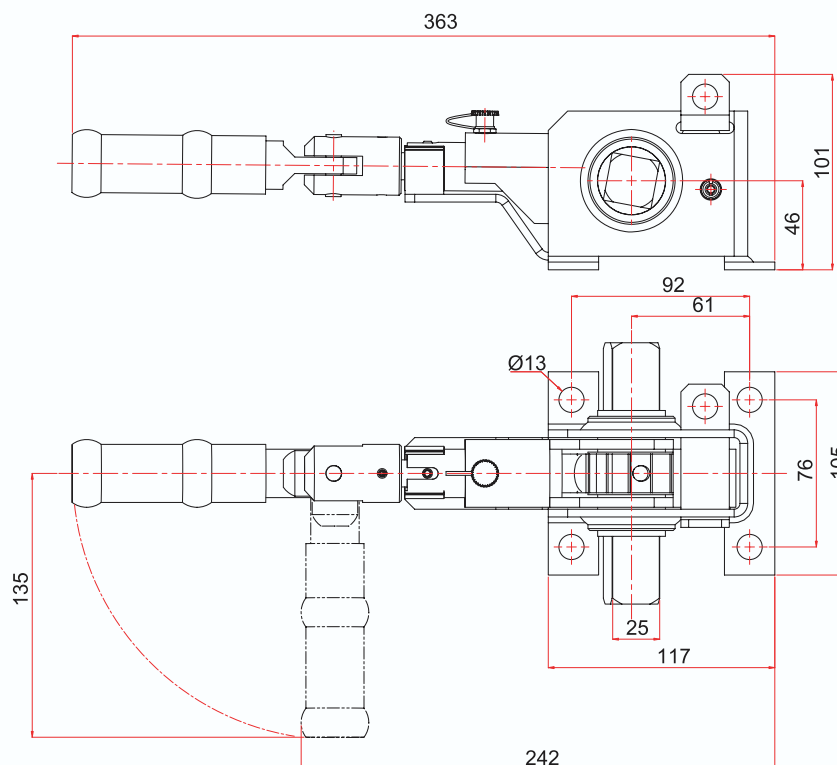
REF. : **103 010**



Matière/Material
Acier zingué
Zinc plated steel

Caractéristiques/Characteristics
Poignée intérieure
Inside handle

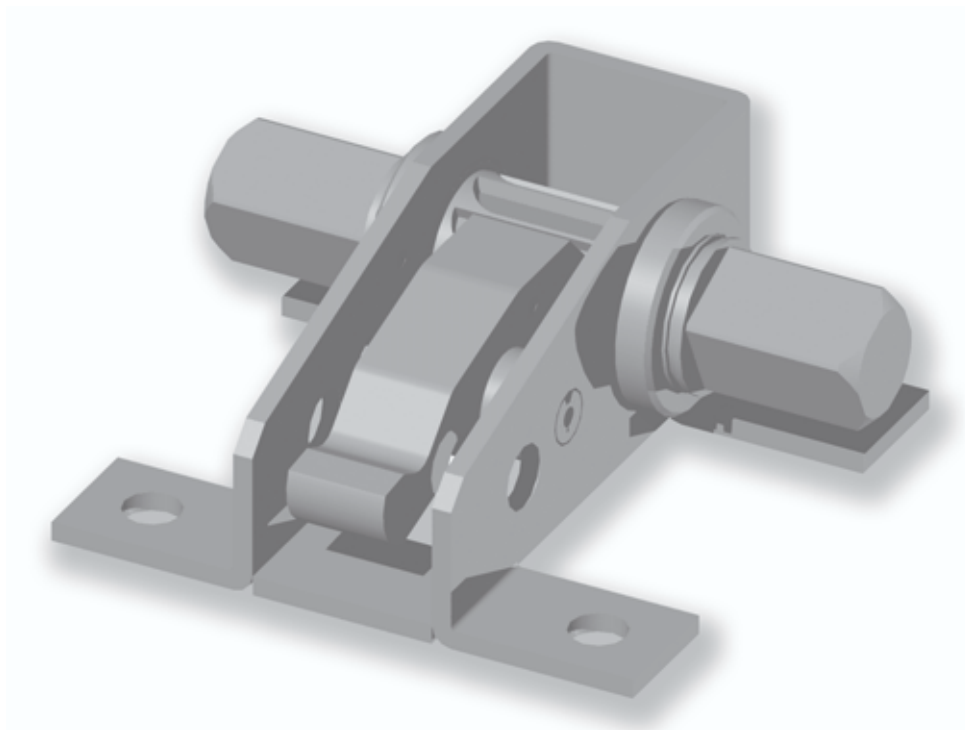
Poids/Weight
3,5 kg



***Tous nos produits sont de marque et modèle déposés.**

CLIQUET RÉVERSIBLE TYPE R.N.M. R.N.M. TYPE REVERSIBLE RATCHET (NEW MODEL REVERSIBLE)

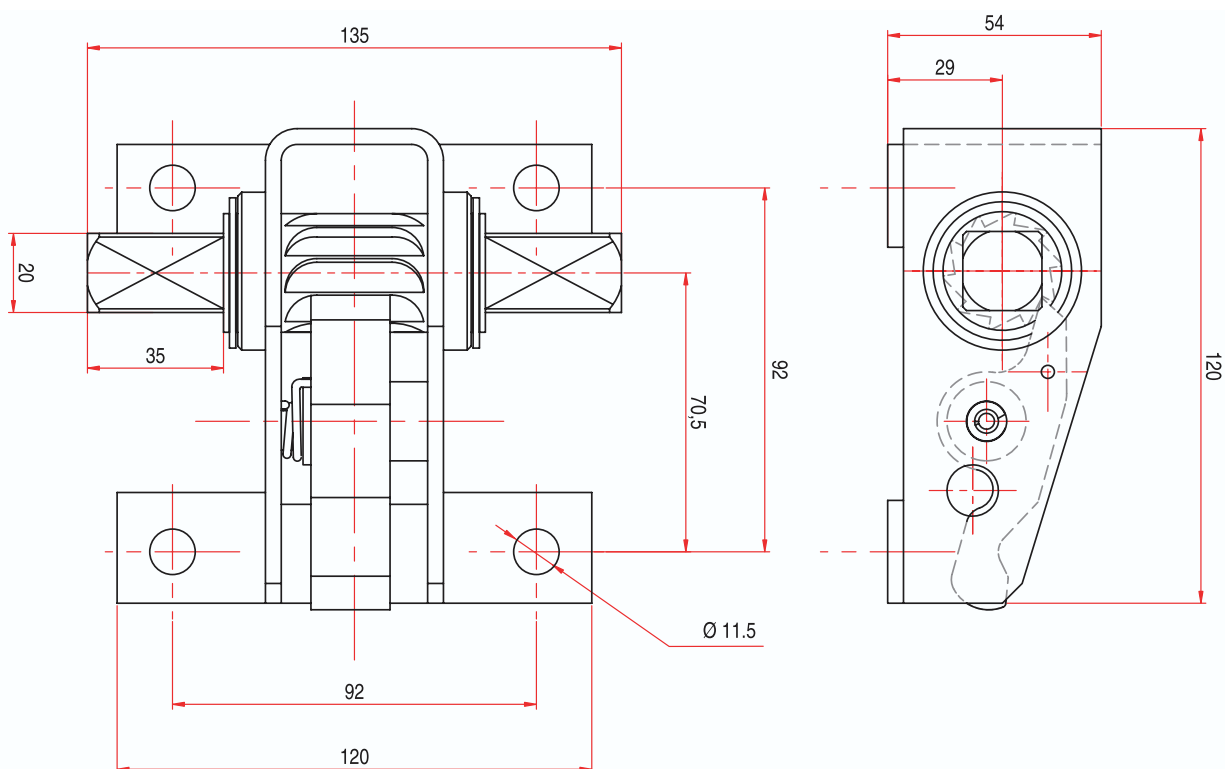
REF. : 104 000



Matière/Material
Acier zingué
Zinc plated steel

Caractéristiques/Characteristics
4 pattes de fixation - Carré de 20 mm
4 brackets - 20 mm square

Poids/Weight
1,4 kg

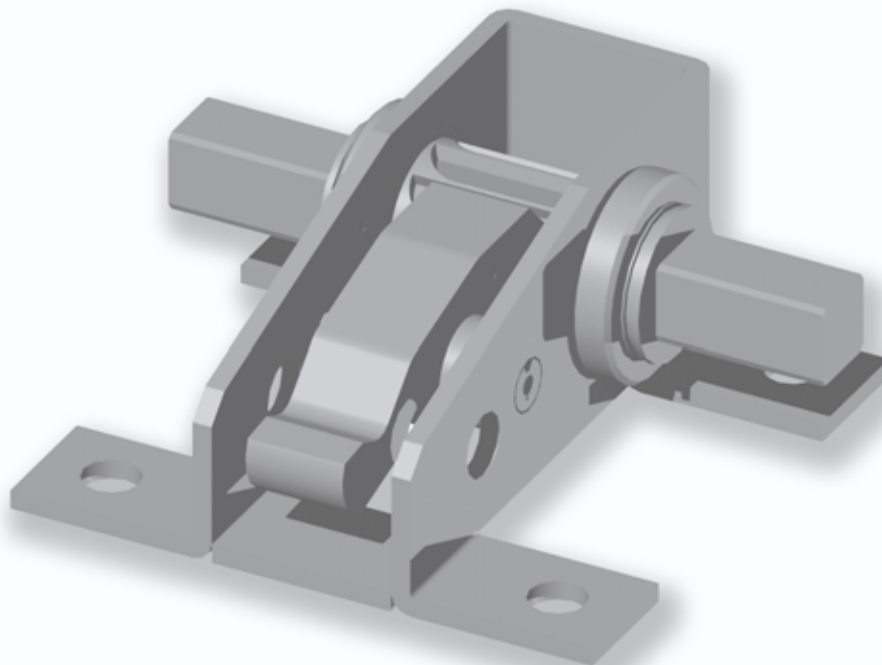


***Tous nos produits sont de marque et modèle déposés.**

CLIQUET RÉVERSIBLE TYPE R.N.M.

R.N.M. TYPE REVERSIBLE RATCHET (NEW MODEL REVERSIBLE)

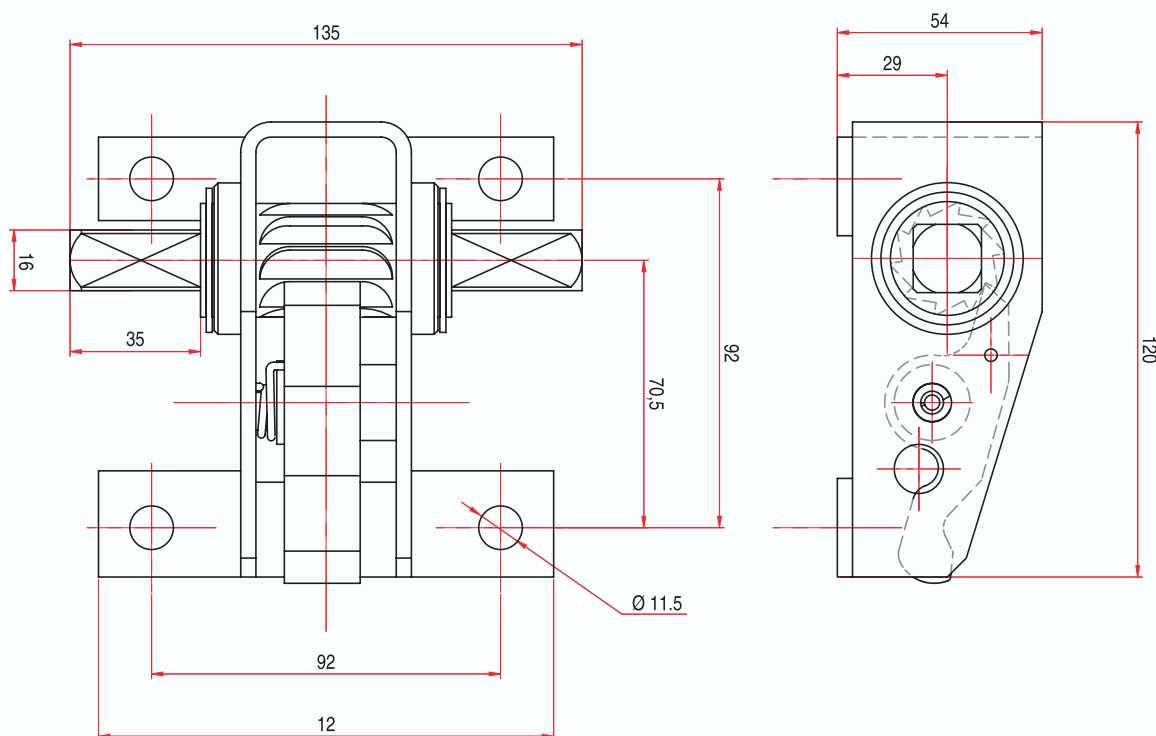
REF. : 104 020



Matière/Material
Acier zingué
Zinc plated steel

Caractéristiques/Characteristics
4 pattes de fixation - Carré de 16 mm
4 brackets - 16 mm square

Poids/Weight
1,4 kg

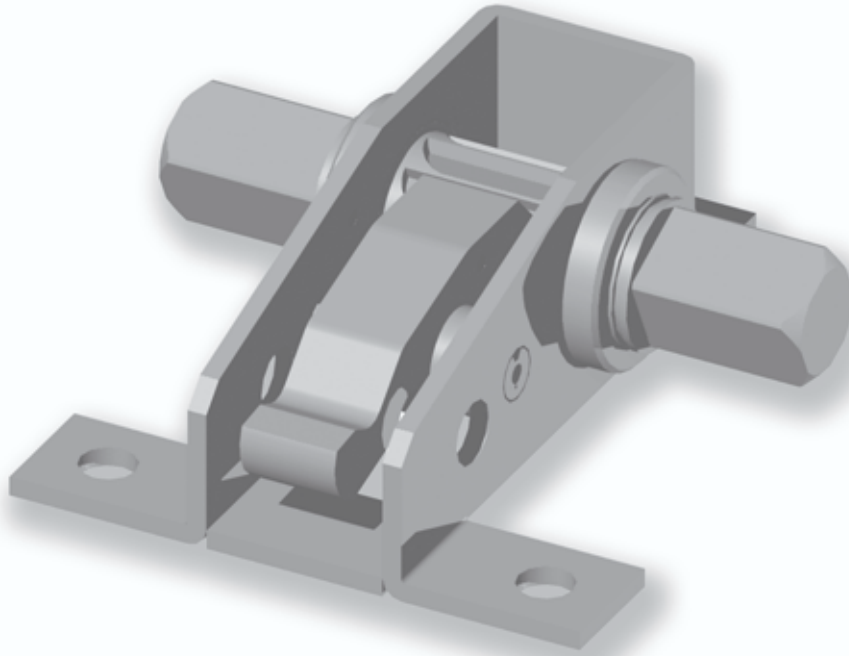


***Tous nos produits sont de marque et modèle déposés.**

CLIQUET RÉVERSIBLE TYPE R.N.M.

R.N.M. TYPE REVERSIBLE RATCHET (NEW MODEL REVERSIBLE)

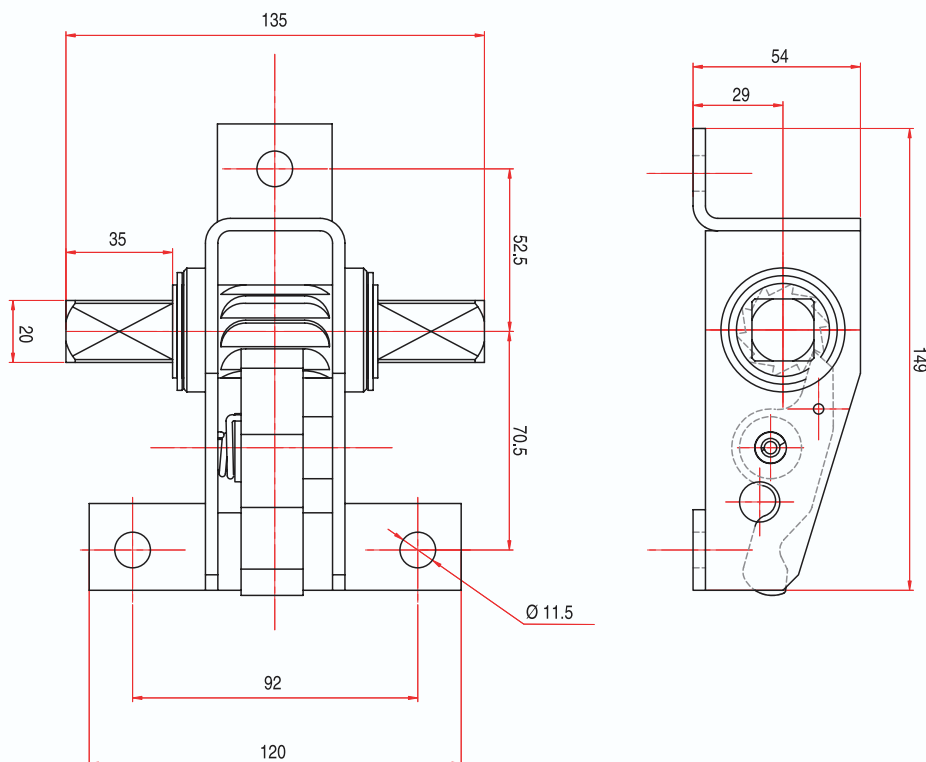
REF. : 104 010



Matière/Material
Acier zingué
Zinc plated steel

Caractéristiques/Characteristics
3 pattes de fixation - Carré de 20 mm
3 brackets - 20 mm square

Poids/Weight
1,3 kg

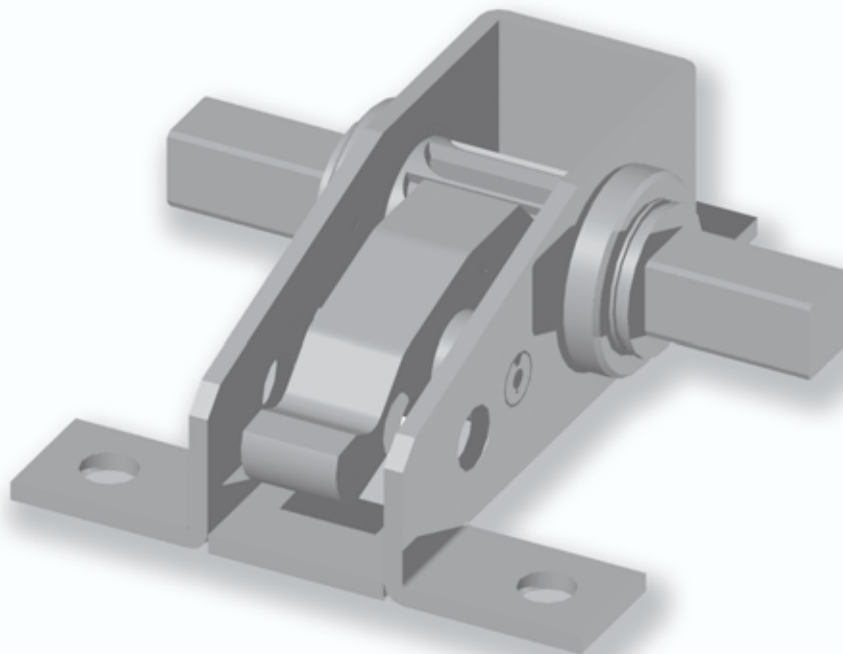


***Tous nos produits sont de marque et modèle déposés.**

CLIQUET RÉVERSIBLE TYPE R.N.M.

R.N.M. TYPE REVERSIBLE RATCHET (NEW MODEL REVERSIBLE)

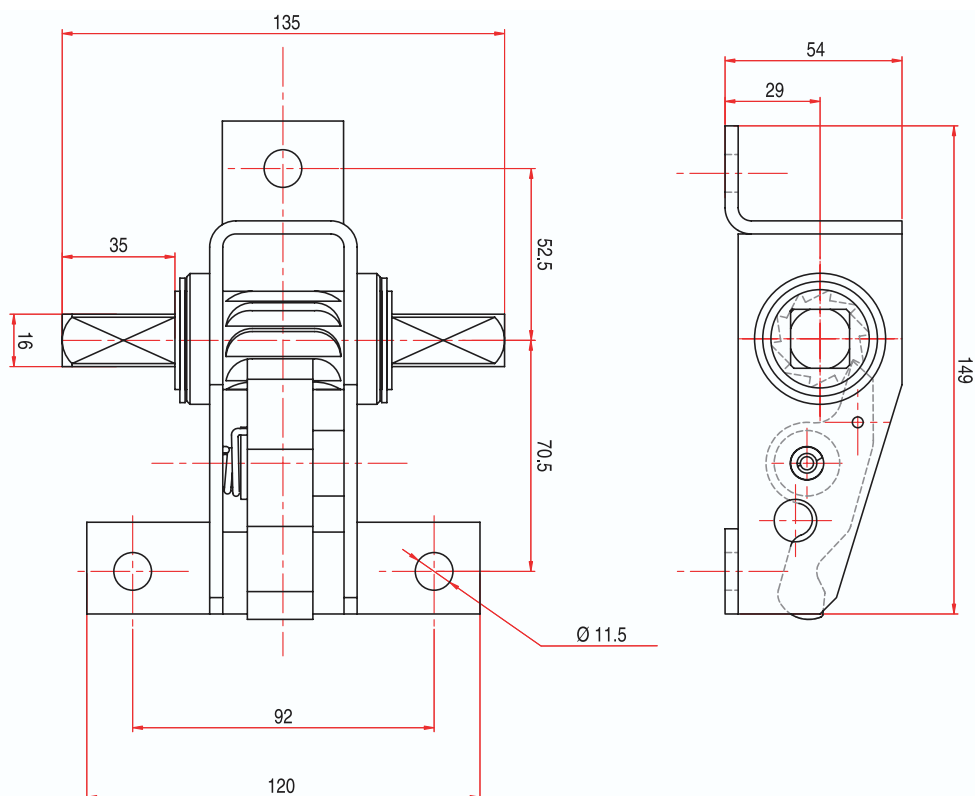
REF. : **104 030**



Matière/Material
Acier zingué
Zinc plated steel

Caractéristiques/Characteristics
3 pattes de fixation - Carré de 16 mm
3 brackets - 16 mm square

Poids/Weight
1,3 kg

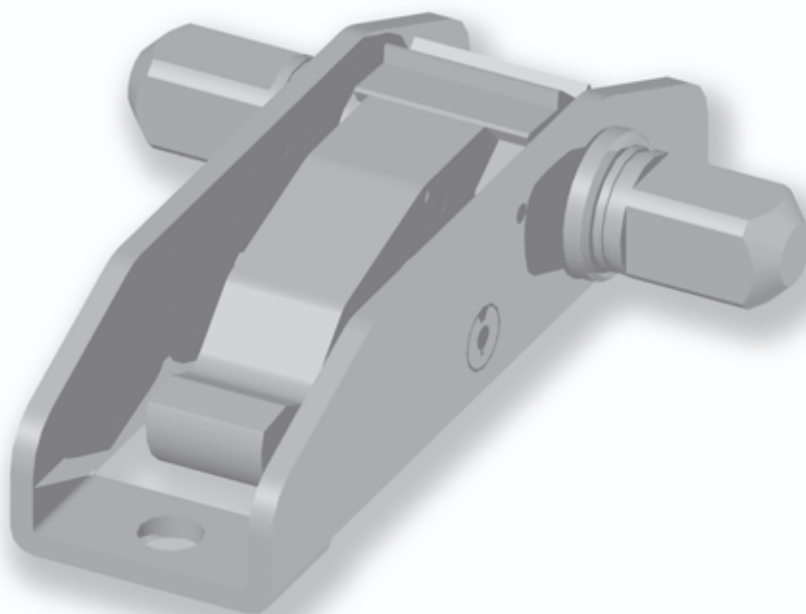


***Tous nos produits sont de marque et modèle déposés.**

CLIQUET RÉVERSIBLE FAIBLE ENCOMBREMENT

SMALL FOOTPRINT REVERSIBLE RATCHET

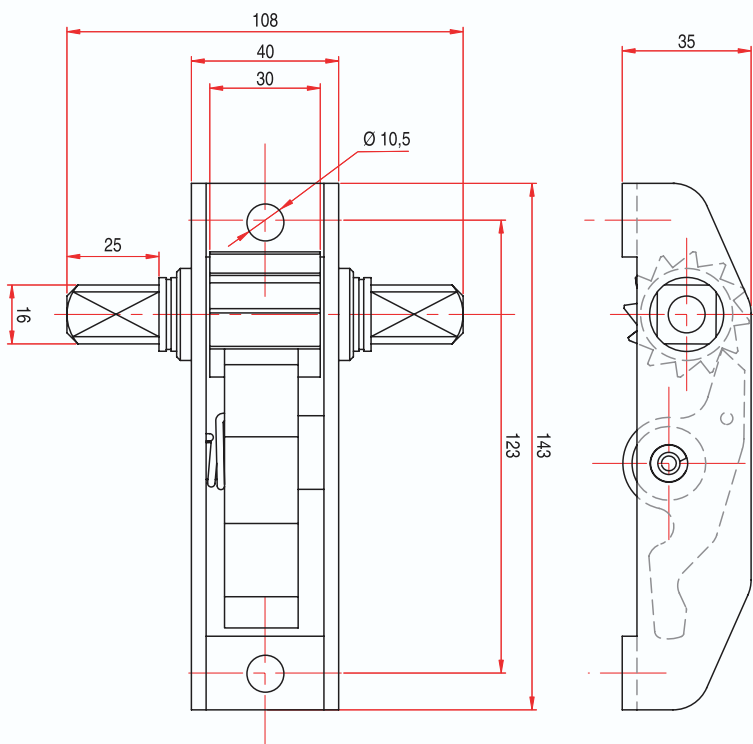
REF. : **104 040**



Matière/Material
Acier zingué
Zinc plated steel

Caractéristiques/Characteristics
2 points de fixation - Carré de 16 mm
2 attachment points - 16 mm square

Poids/Weight
0,9 kg



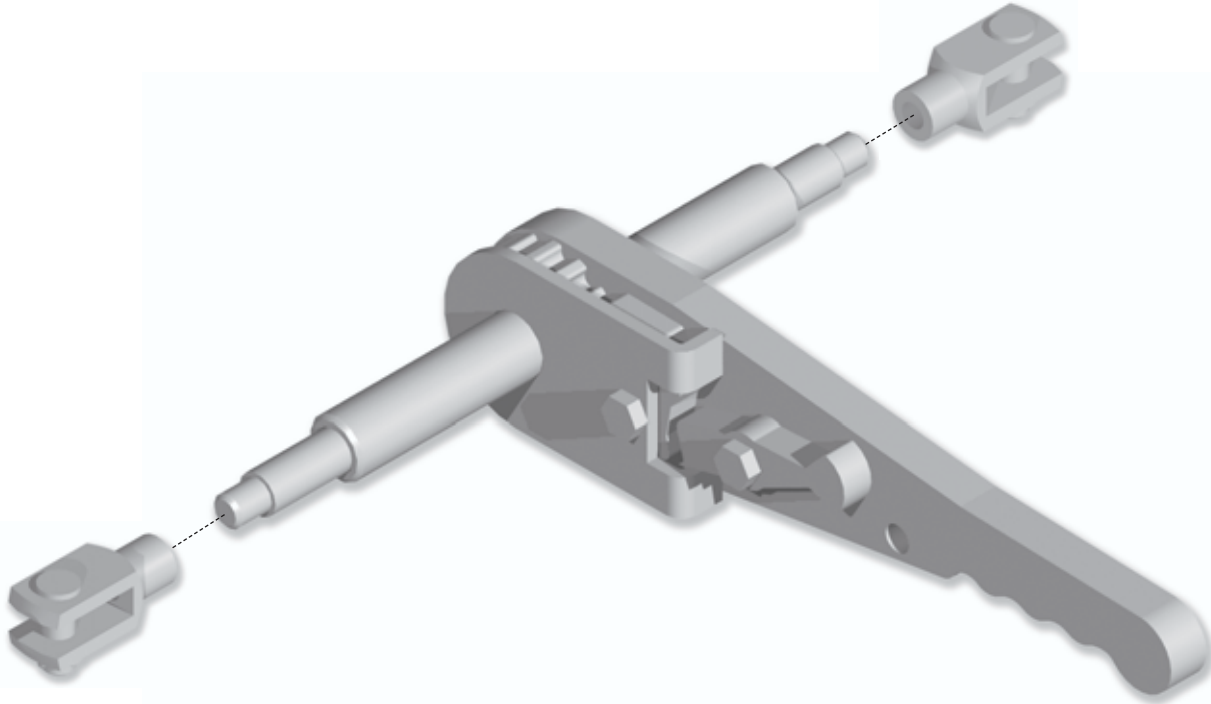
***Tous nos produits sont de marque et modèle déposés.**

TENDEUR DE PORTE

DOOR TIGHTENER

REF. BRUT/**BULK** : **106 000** - REF. ZINGUÉ/**ZINC** : **106 010**

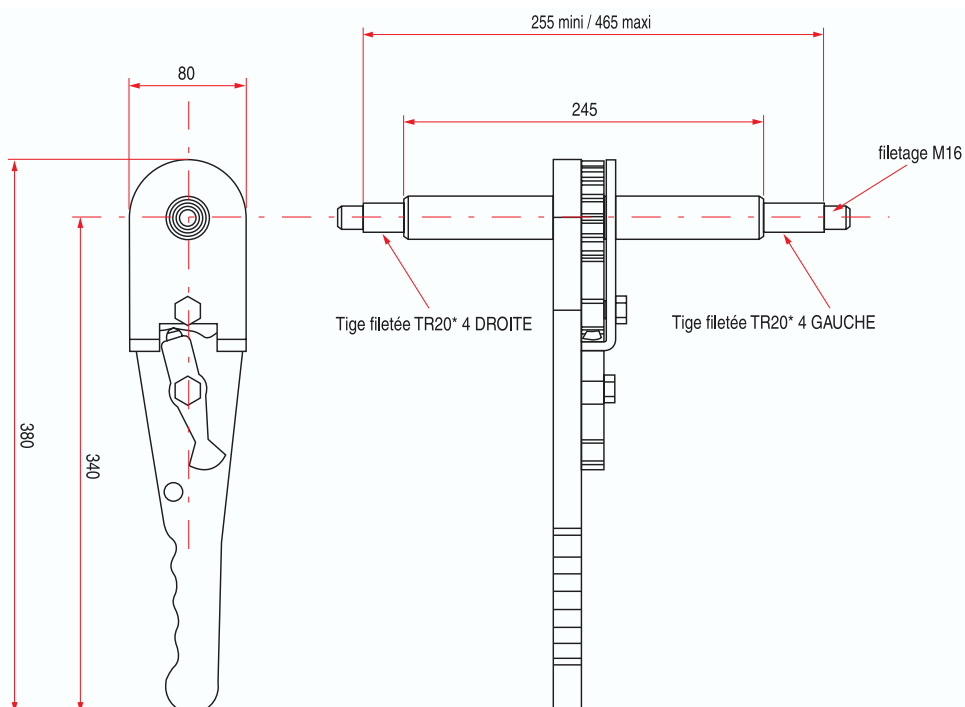
CHAPES D'EXTRÉMITÉ/**END YOKES** REF. : **106 000 99**
(vendues séparément/**sold separately**)



Matière/Material
Acier zingué
Zinc plated steel

Caractéristiques/Characteristics
Dimension avec chapes maxi 631mm mini 421mm
Dimension with yokes maxi 631mm mini 421mm

Poids/Weight
5,5 kg

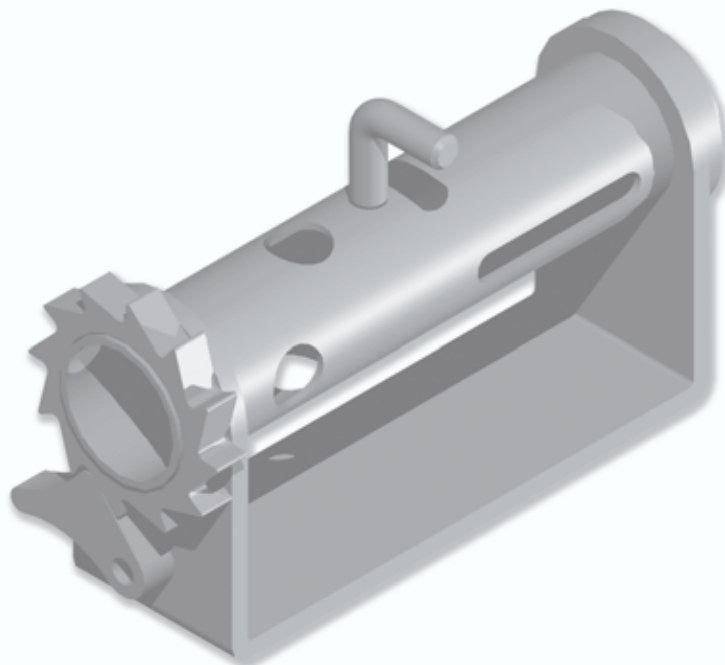


***Tous nos produits sont de marque et modèle déposés.**

TOUR DE CÂBLAGE MIXTE

LASHING DRUM WITH PASSAGE STRAP

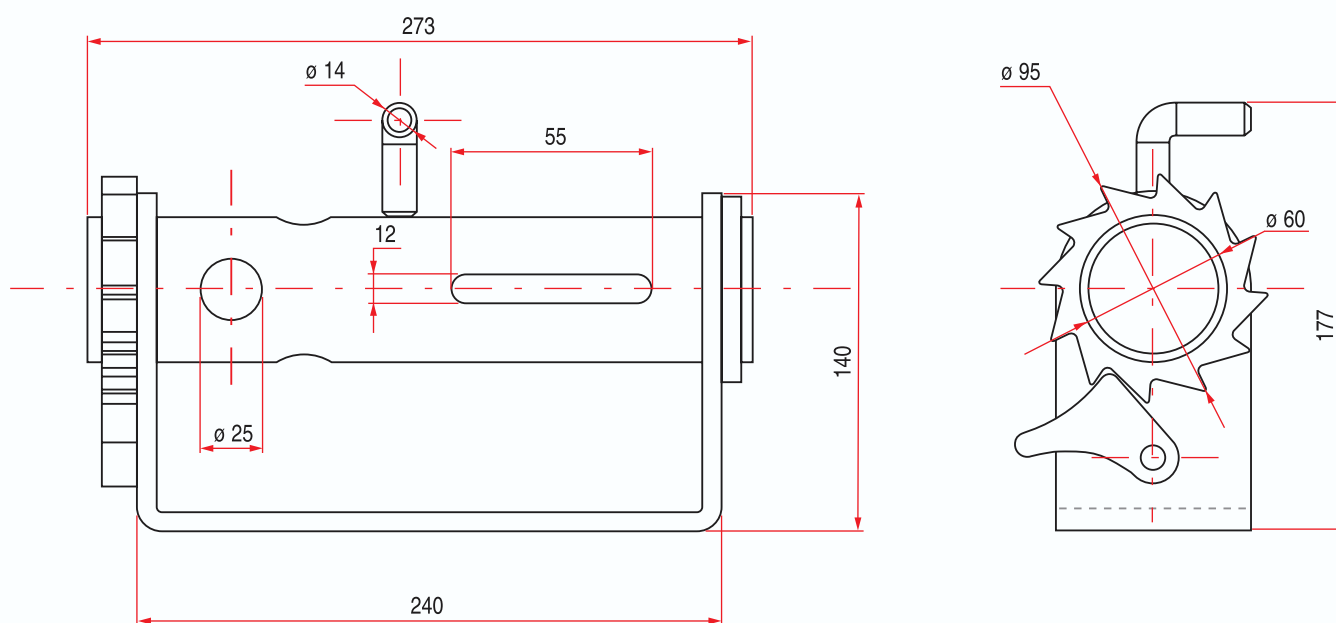
REF. DROIT/**RIGHT** : **105 000** - REF. GAUCHE/**LEFT** : **105 005**



Matière/Material
Acier brut
Crude steel

Caractéristiques/Characteristics
Pour sangle et corde
For straps and ropes

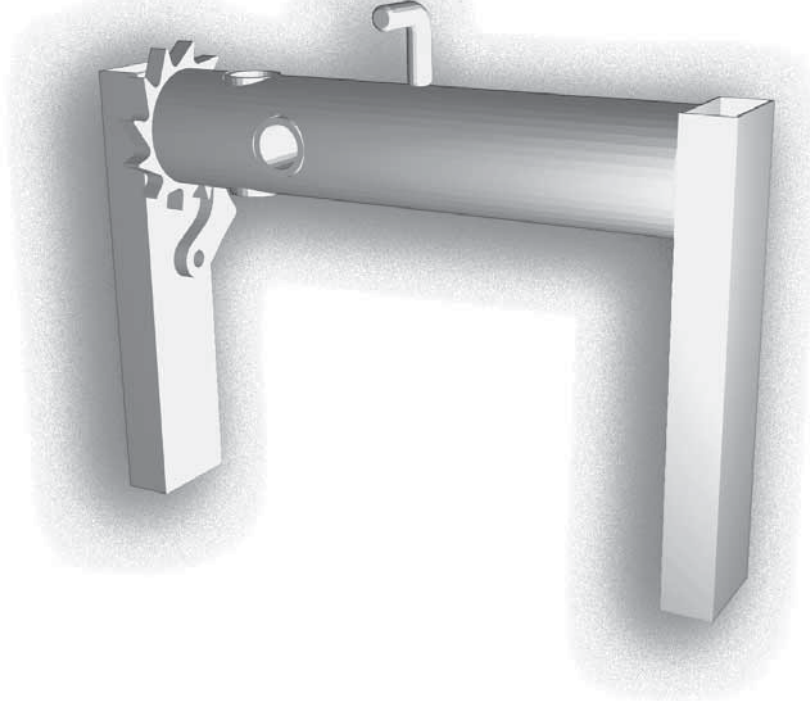
Poids/Weight
3,8 kg



***Tous nos produits sont de marque et modèle déposés.**

TOUR DE CÂBLAGE LASHING DRUM

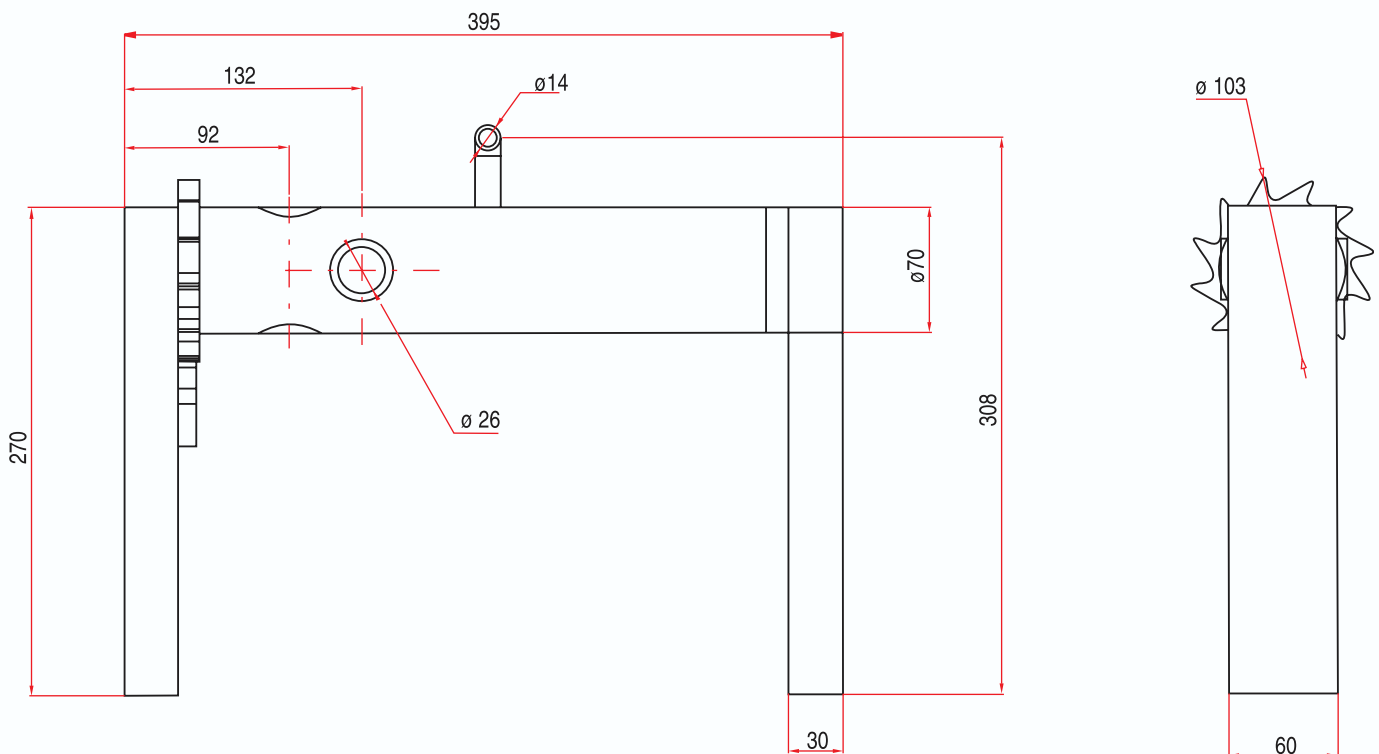
REF. : 105 010



Matière/Material
Acier brut
Crude steel

Caractéristiques/Characteristics

Poids/Weight
4,8 kg

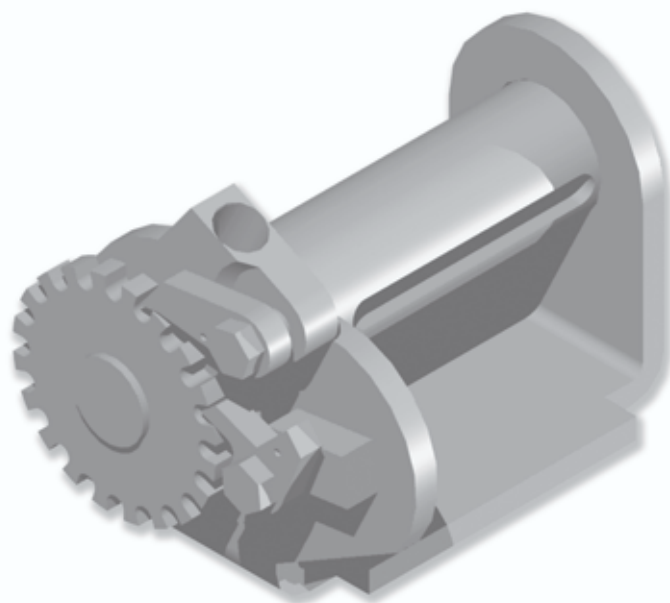


***Tous nos produits sont de marque et modèle déposés.**

CLIQUET À TAMBOUR

DRUM RATCHET

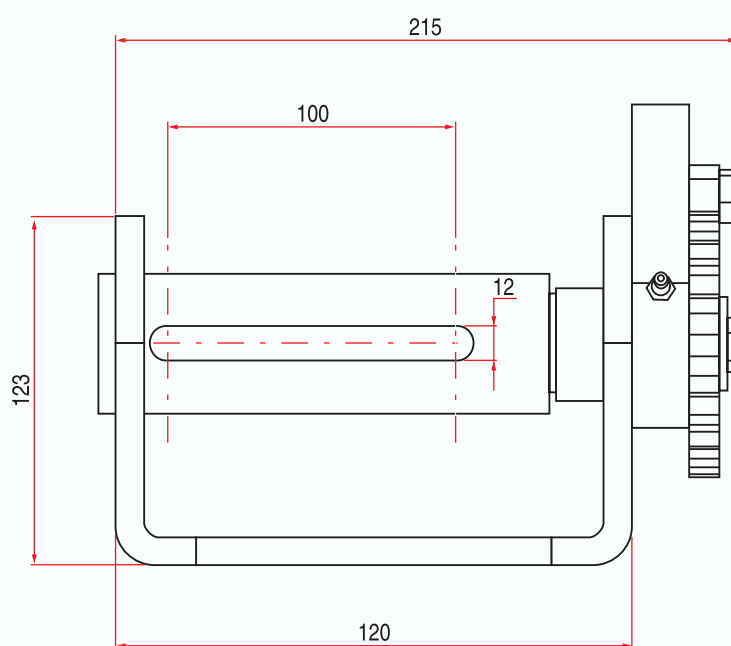
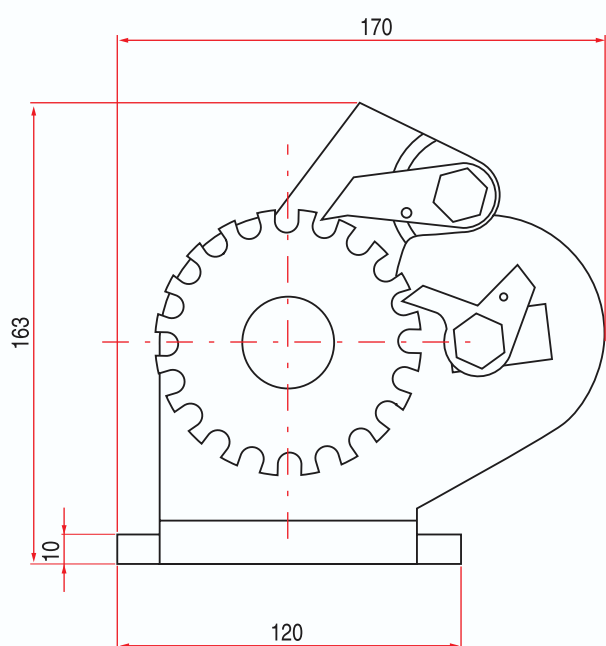
REF. : 105 030



Matière/Material
Acier zingué
Zinc plated steel

Caractéristiques/Characteristics

Poids/Weight
6,3 kg

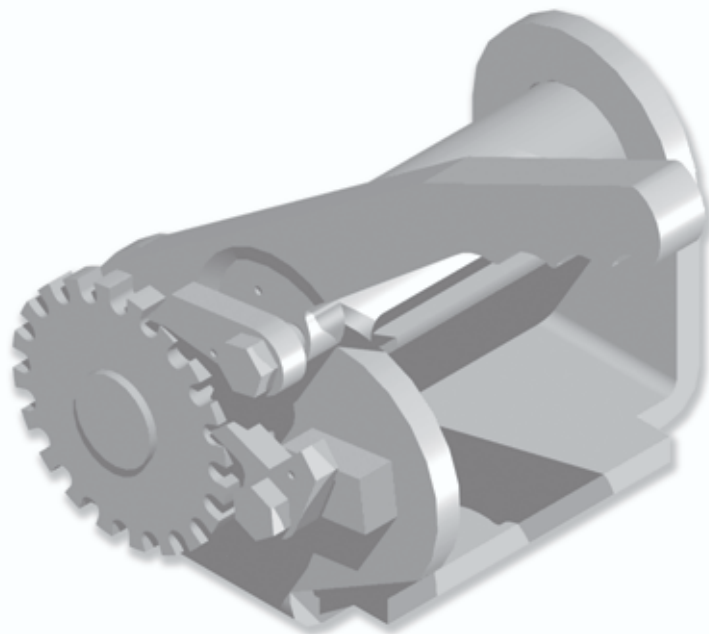


***Tous nos produits sont de marque et modèle déposés.**

CLIQUET À TAMBOUR COMPACT

COMPACT DRUM RATCHET

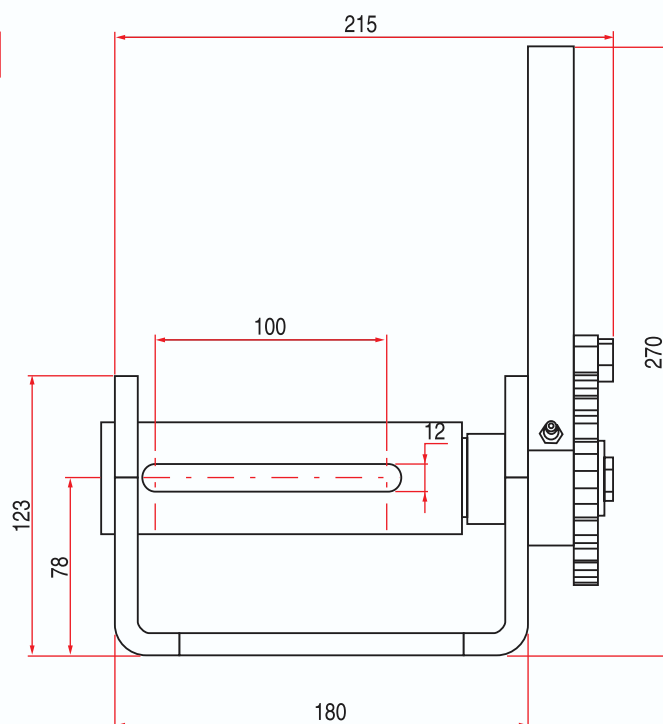
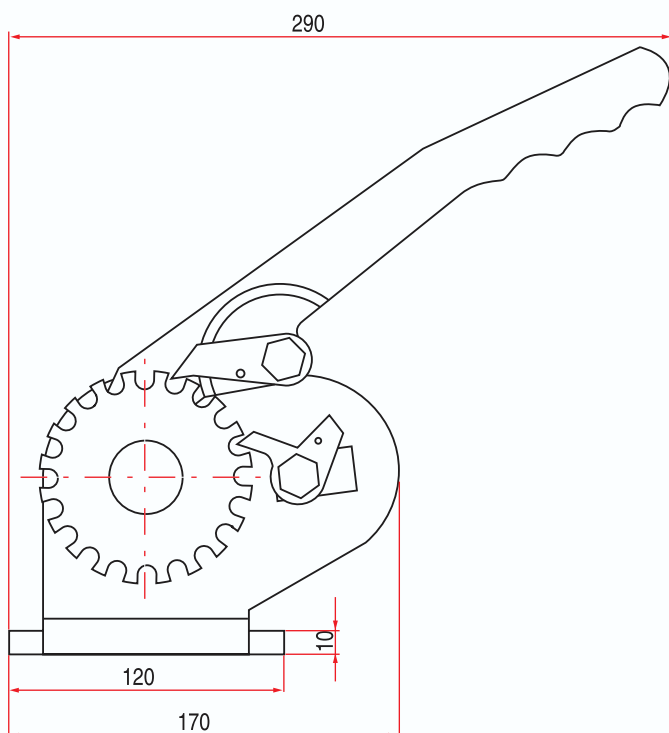
REF. : 105 040



Matière/Material
Acier zingué
Zinc plated steel

Caractéristiques/Characteristics

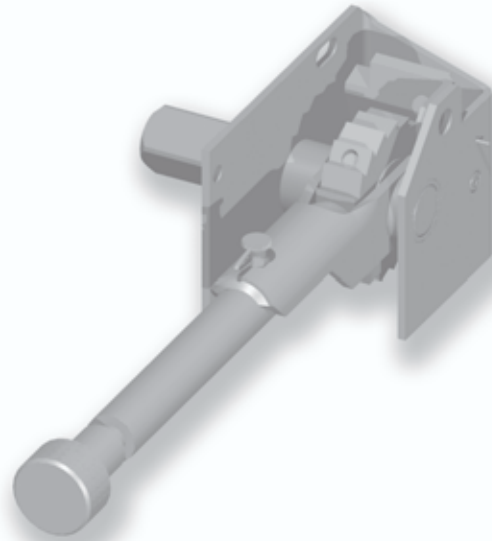
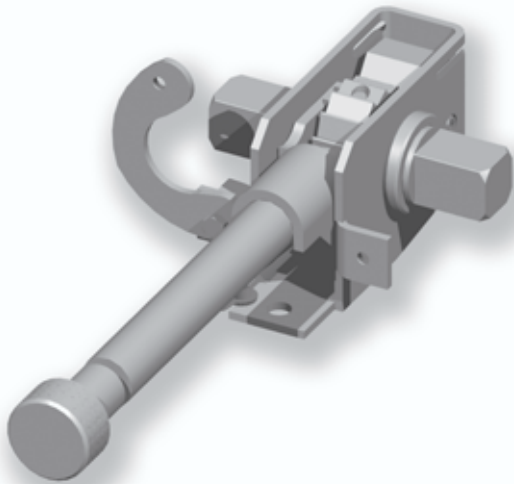
Poids/Weight
7,1 kg



***Tous nos produits sont de marque et modèle déposés.**

DÉJÀ RÉALISÉ POUR NOS CLIENTS

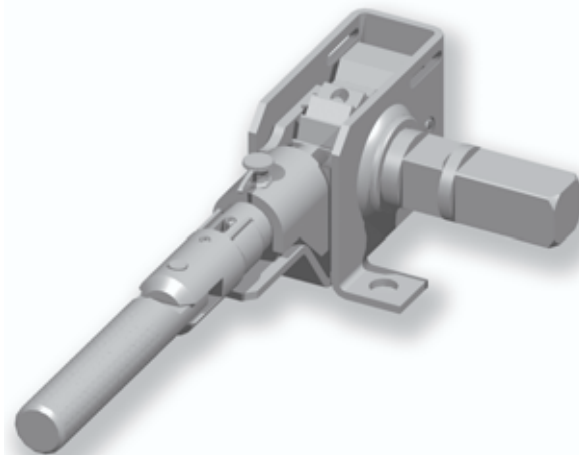
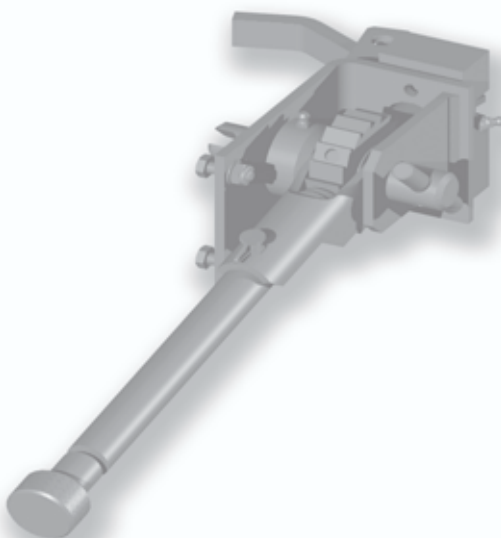
ALREADY CREATED FOR OUR CUSTOMERS



Enrouleur de bâche
Tarpaulin winder



Cliquets
Ratchets



Consultez-nous pour vos cliquets personnalisés

***Tous nos produits sont de marque et modèle déposés.**

ESCABEAUX LADDERS



La gamme qui vous est présentée dans les pages qui suivent est notre gamme standard.

Mais nous sommes à votre disposition pour toutes études et réalisations personnalisées.

Aussi, consultez-nous pour toutes fabrications spéciales :

- ✓ **Dimensions adaptées à vos besoins**
- ✓ **Marches en tôle larmée, perforée, etc.**

The range displayed in the following pages is our standard range.

But we remain available for custom designs and work.

Please contact us for any special production requirements:

- ✓ **Custom dimensions**
- ✓ **Bulb plate step, perforated steps, etc.**



SIMGA

Partenaire de vos projets
Partner of your projects

ÉCHELLE DE RAMPE 2 MARCHES GRAND MODÈLE

LARGE-SIZE 2-STEP RAMP LADDER

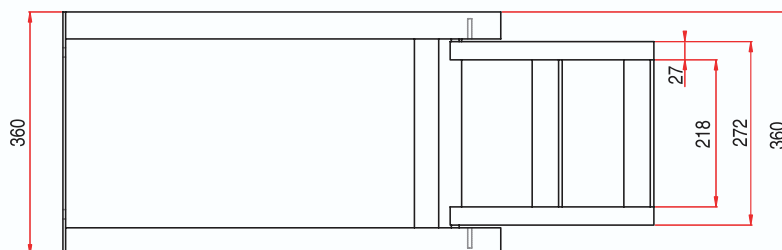
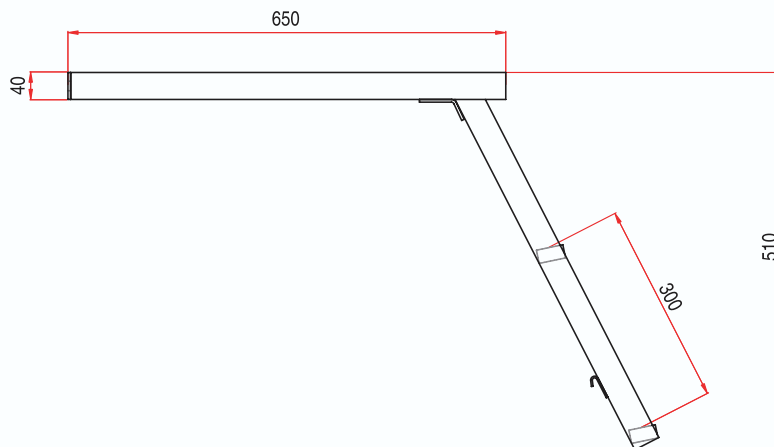
REF. : **113 120**



Matière/Material
Acier zingué
Zinc plated steel

Caractéristiques/Characteristics
Echelle : tube 40x27x2 coulisse : U 40x40x40x2
Ladder : tube 40x27x2 slide : U 40x40x40x2

Poids/Weight
7 kg

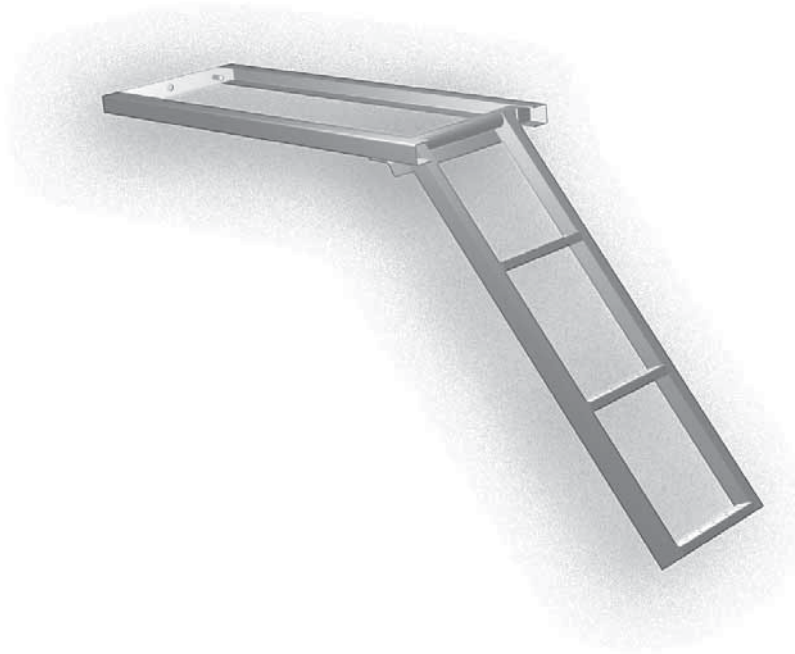


***Tous nos produits sont de marque et modèle déposés.**

ÉCHELLE DE RAMPE 3 MARCHES GRAND MODÈLE

LARGE-SIZE 3-STEP RAMP LADDER

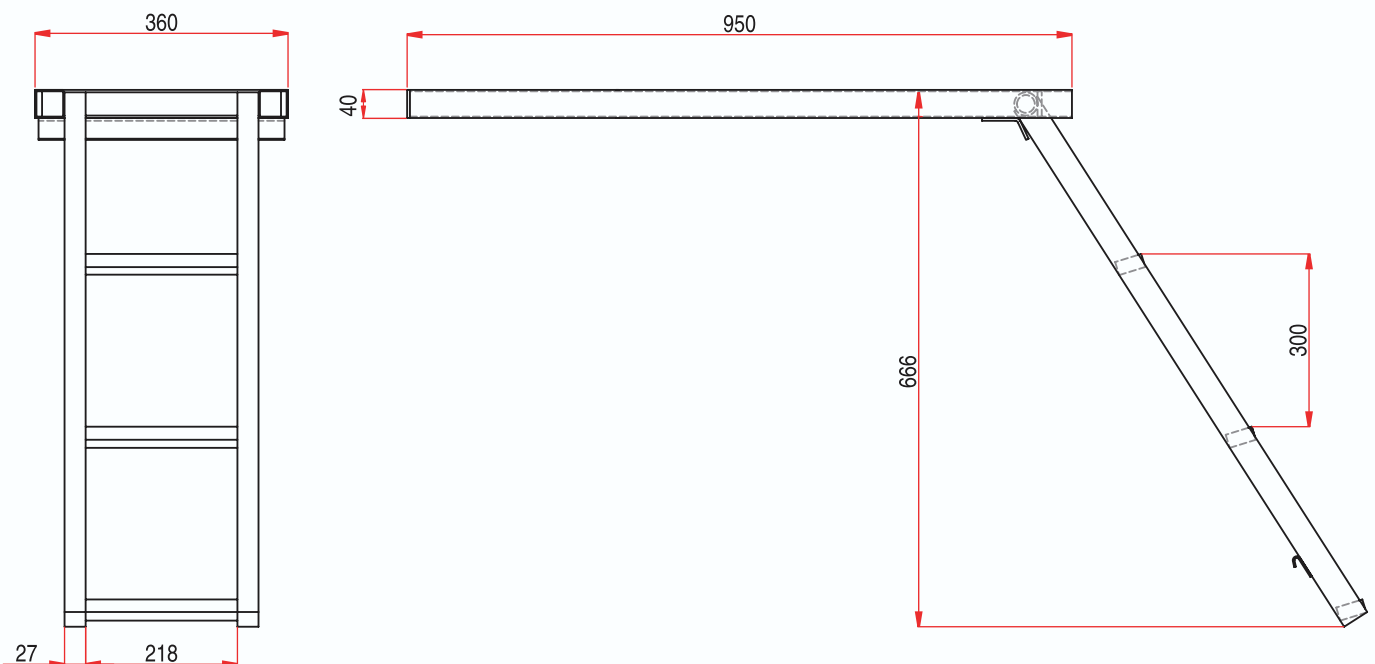
REF : **113 130**



Matière/Material
Acier zingué
Zinc plated steel

Caractéristiques/Characteristics
Echelle : tube 40x27x2 coulisse : U 40x40x40x2
Ladder : tube 40x27x2 slide : U 40x40x40x2

Poids/Weight
9,2 kg



***Tous nos produits sont de marque et modèle déposés.**

ÉCHELLE DE RAMPE 2 MARCHES PETIT MODÈLE

SMALL SIZE 2-STEP RAMP LADDER

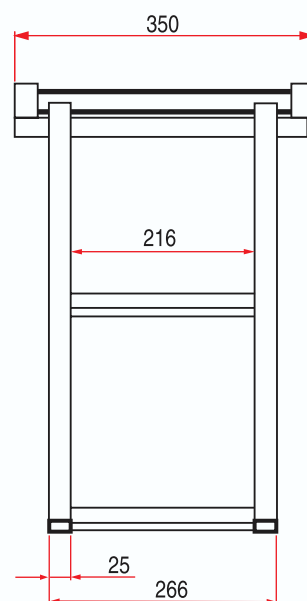
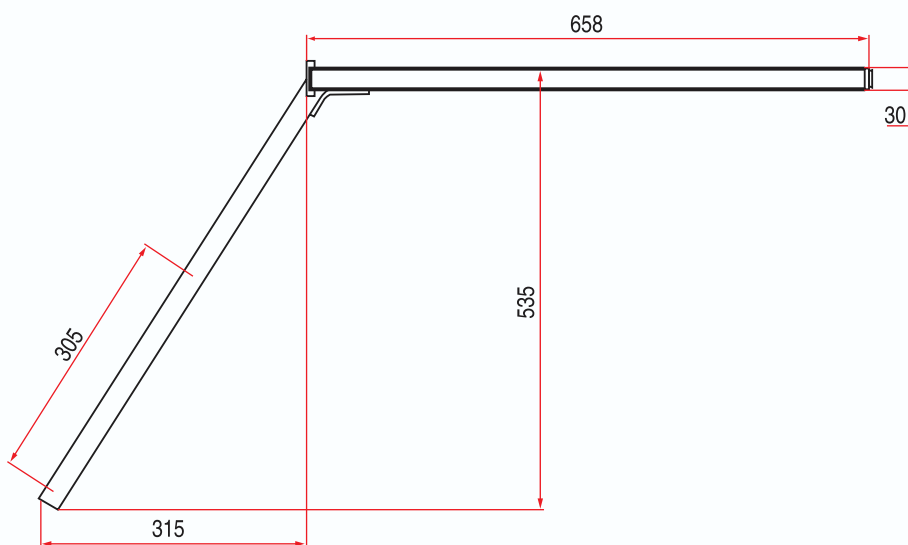
REF. : 113 020



Matière/Material
Acier zingué
Zinc plated steel

Caractéristiques/Characteristics
Echelle : tube 25x25x2 coulisse : U 30x30x30x2
Ladder : tube 25x25x2 slide : U 30x30x30x2

Poids/Weight
5 kg



***Tous nos produits sont de marque et modèle déposés.**



ZA La Chalaye - 07440 ALBOUSSIERE - Tel. +33 (0)4 75 58 20 17 - Fax +33 (0)4 75 58 29 79

B-4

MARCHE-PIED

FOOTBOARD

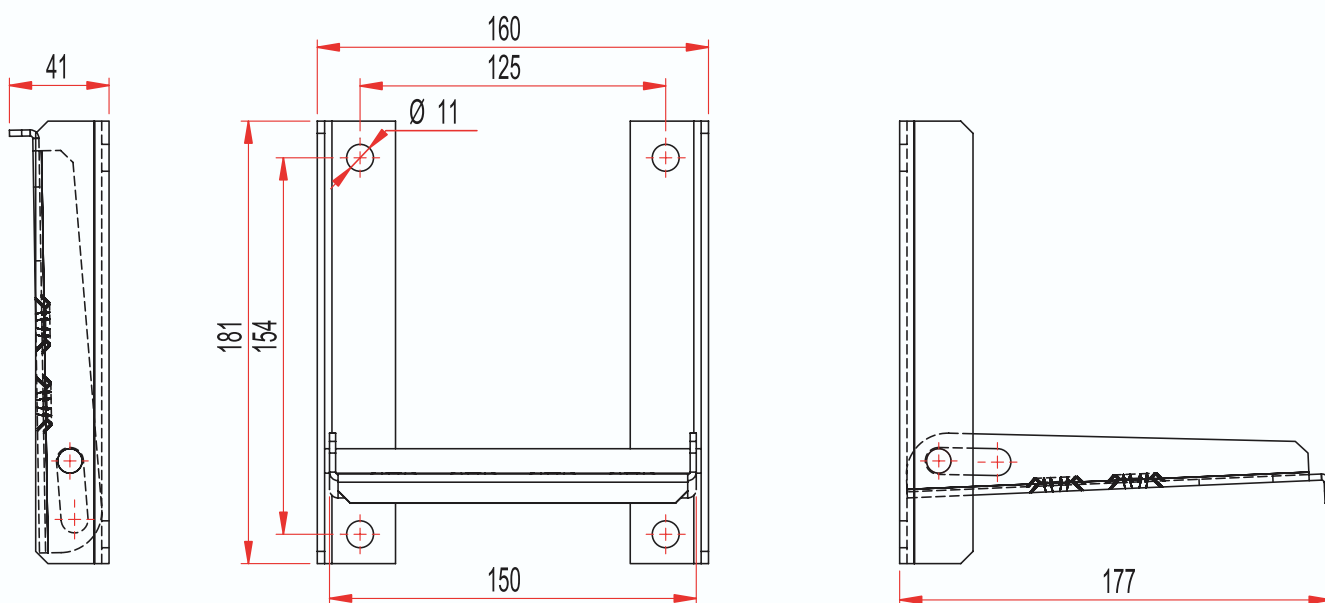
REF. : 114 001



Matière/Material
Acier zingué
Zinc plated steel

Caractéristiques/Characteristics

Poids/Weight
1,2 kg

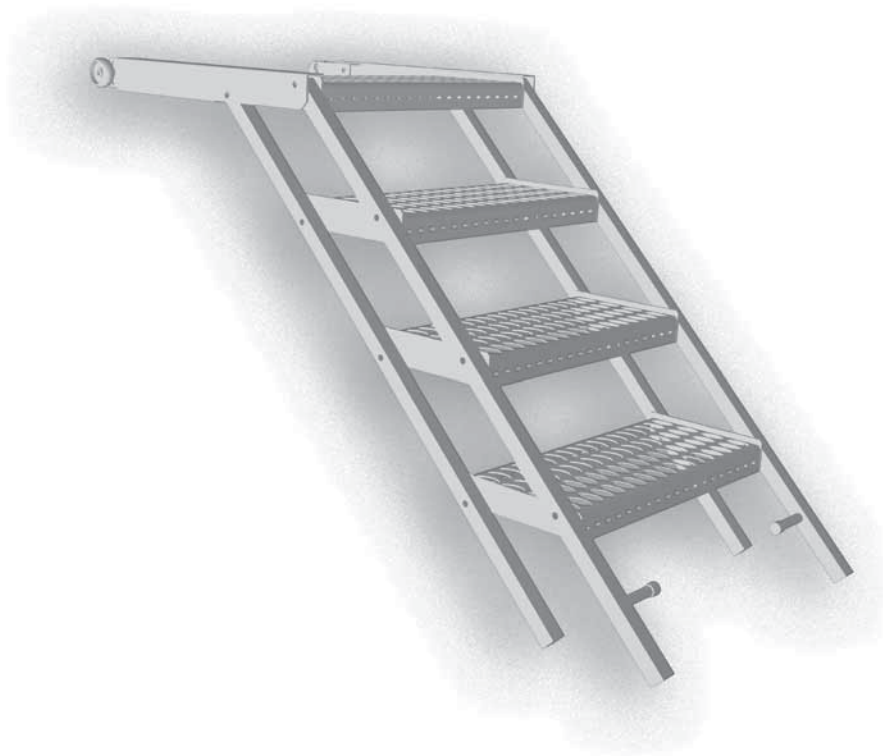


***Tous nos produits sont de marque et modèle déposés.**

ESCABEAU COULISSANT

SLIDING STEP LADDER

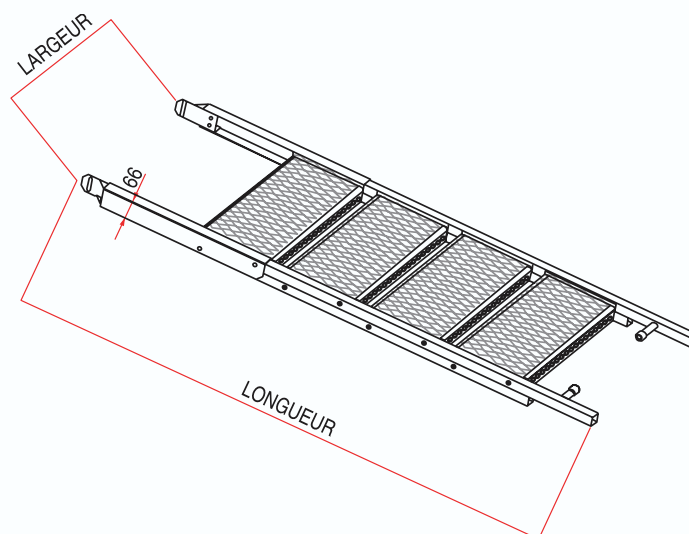
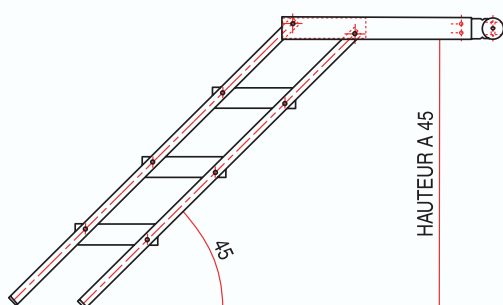
REF. VOIR TABLEAU/SEE TABLE



Matière/Material
Acier ou inox
Steel or stainless

Caractéristiques/Characteristics

Poids/Weight



***Tous nos produits sont de marque et modèle déposés.**

ESCABEAU COULISSANT

SLIDING STEP LADDER

GALVANISÉ MARCHE CAILLEBOTIS

GALVANIZED STEEL FOR GRATING STEP

MARCHES	REF	LARGEUR	LONGUEUR	POIDS	h 45°
2	110 020	625	920	18	290
3	110 330	590	1460	23,3	630
	110 030	625	1460	24	630
	110 230	715	1460	26	630
	110 340	590	1740	28	810
4	110 040	625	1740	29	810
	110 240	715	1740	32	810
	110 350	590	2020	33,7	990
5	110 050	625	2020	35	990
	110 250	715	2020	38	990
	110 360	590	2310	40,6	1220
6	110 060	625	2310	42	1220
	110 260	715	2310	46	1220
	110 370	590	2600	47,5	1410
7	110 070	625	2600	49	1410
	110 270	715	2600	53	1410

ALU-INOX MARCHES DIVERSES

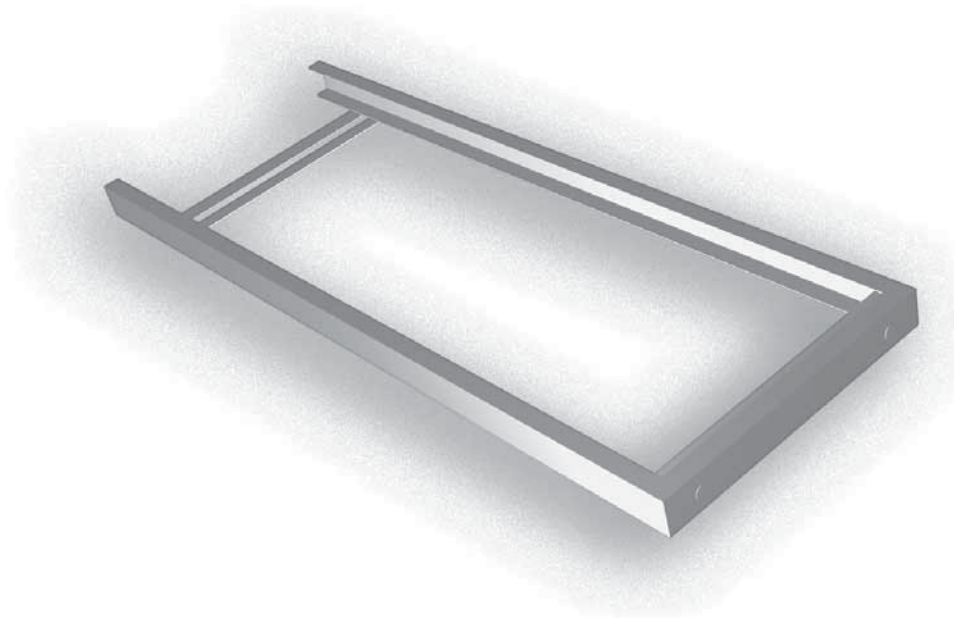
ALUMINUM STAINLESS STEEL FOR MISCELLANEOUS STEPS

MARCHES	TYPE DE MARCHE	LARGEUR	RÉFÉRENCE	POIDS
3	CAILLEBOTIS	590	110 630	12
	CAILLEBOTIS	625	110 130	13
	CAILLEBOTIS	715	110 730	14
	TÔLE LARMÉE	590	110 830	12
	TÔLE LARMÉE	625	110 530	13
	TÔLE LARMÉE	715	110 930	14
	4	CAILLEBOTIS	590	110 640
CAILLEBOTIS		625	110 140	16
CAILLEBOTIS		715	110 740	17
TÔLE LARMÉE		590	110 840	15
TÔLE LARMÉE		625	110 540	16
TÔLE LARMÉE		715	110 940	17
5		CAILLEBOTIS	590	110 650
	CAILLEBOTIS	625	110 150	19
	CAILLEBOTIS	715	110 750	20
	TÔLE LARMÉE	590	110 850	18
	TÔLE LARMÉE	625	110 550	19
	TÔLE LARMÉE	715	110 950	20
	6	CAILLEBOTIS	590	110 660
CAILLEBOTIS		625	110 160	22
CAILLEBOTIS		715	110 760	24
TÔLE LARMÉE		590	110 860	21
TÔLE LARMÉE		625	110 560	22
TÔLE LARMÉE		715	110 960	24
7		CAILLEBOTIS	590	110 670
	CAILLEBOTIS	625	110 170	26
	CAILLEBOTIS	715	110 770	28
	TÔLE LARMÉE	590	110 870	25
	TÔLE LARMÉE	625	110 570	26
	TÔLE LARMÉE	715	110 970	28

GLISSIÈRE POUR ESCABEAU

RUNNER FOR STEP LADDER

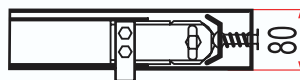
REF. VOIR TABLEAU/SEE TABLE



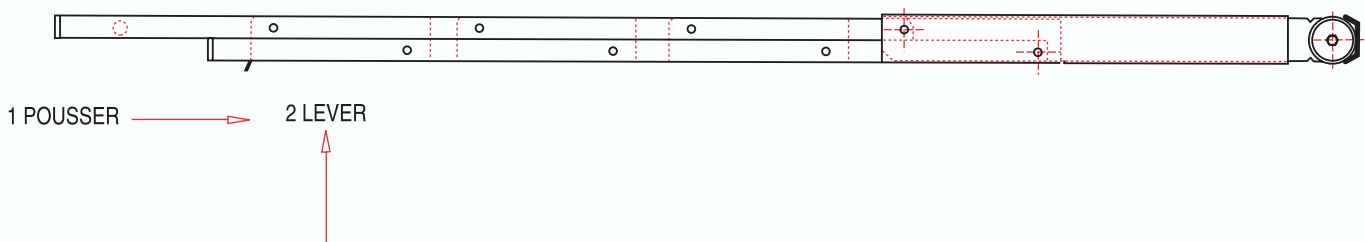
Matière/Material
Acier brut ou acier galvanisé
Crude steel or galvanized steel

Caractéristiques/Characteristics
Verrouillage de sécurité
Safety lock

Poids/Weight



VERROUILLAGE DE L'ESCABEAU DANS LA GLISSIÈRE



***Tous nos produits sont de marque et modèle déposés.**

GLISSIÈRE POUR ESCABEAU COULISSANT

RUNNER FOR STEP LADDER

ACIER BRUT

CRUDE STEEL

MARCHES	RÉFÉRENCE	LONGUEUR	LARGEUR HORS TOUT GLISSIÈRE	LARGEUR HORS TOUT ESCABEAU	POIDS (kg)
2	119 020	1200	640	625	9
3	119 430	1500	605	590	11,6
	119 030	1500	640	625	12
	119 230	1500	730	715	13
4	119 440	1780	605	590	16,6
	119 040	1780	640	625	17
	119 240	1780	730	715	18
5	119 450	2070	605	590	18,6
	119 050	2070	640	625	19
	119 250	2070	730	715	20
6	119 460	2360	605	590	20,6
	119 060	2360	640	625	21
	119 260	2360	730	715	22
7	119 470	2640	605	590	22,6
	119 070	2640	640	625	23
	119 270	2640	730	715	24

ACIER GALVANISÉ

GALVANIZED STEEL

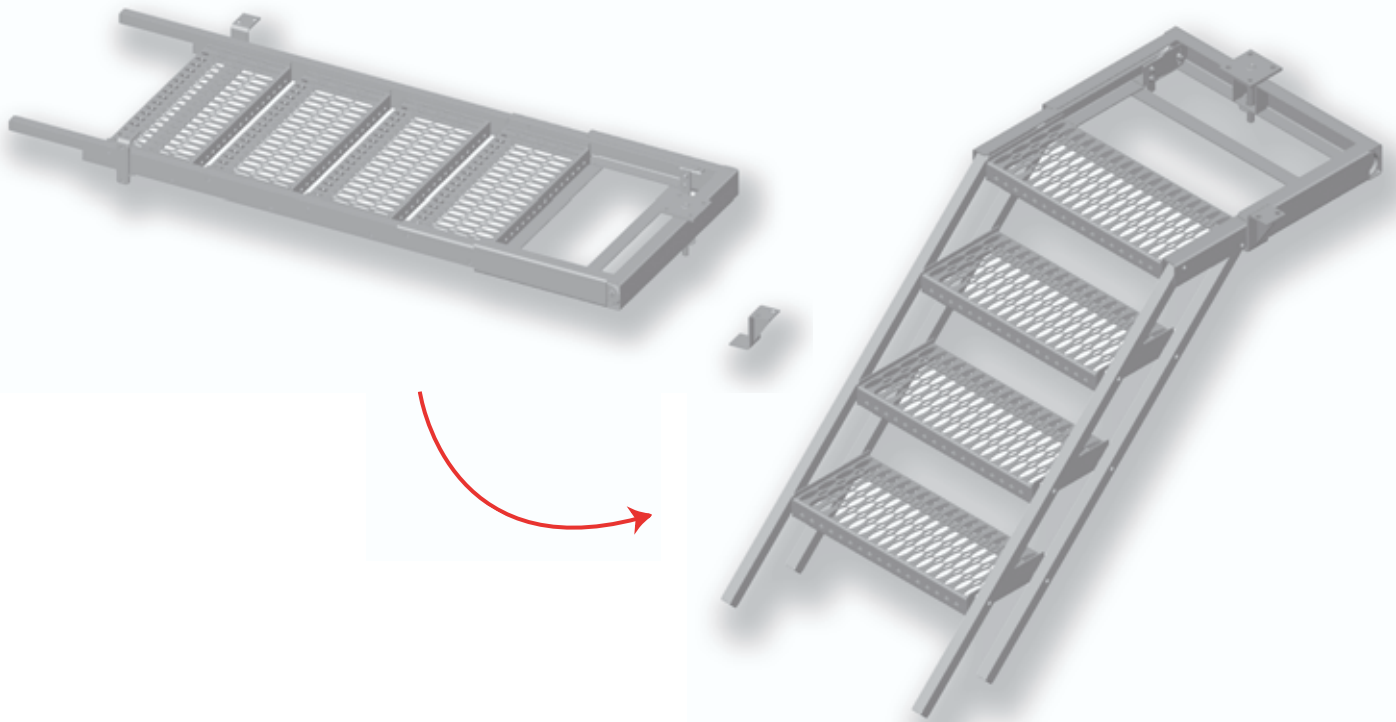
MARCHES	RÉFÉRENCE	LONGUEUR	LARGEUR HORS TOUT GLISSIÈRE	LARGEUR HORS TOUT ESCABEAU	POIDS (kg)
2	119 320	1200	640	625	9
3	119 130	1500	605	590	11,6
	119 330	1500	640	625	12
	119 530	1500	730	715	13
4	119 140	1780	605	590	16,6
	119 340	1780	640	625	17
	119 540	1780	730	715	18
5	119 150	2070	605	590	18,6
	119 350	2070	640	625	19
	119 550	2070	730	715	20
6	119 160	2360	605	590	20,6
	119 360	2360	640	625	21
	119 560	2360	730	715	22
7	119 170	2640	605	590	22,6
	119 370	2640	640	625	23
	119 570	2640	730	715	24

*Tous nos produits sont de marque et modèle déposés.

GLISSIÈRE PIVOTANTE

SWIVELING RUNNER

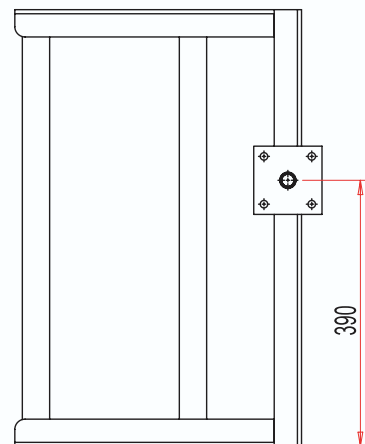
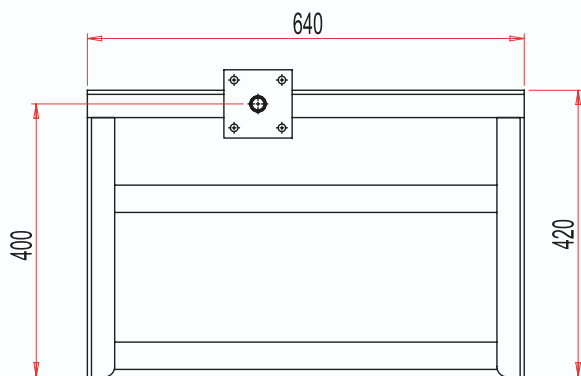
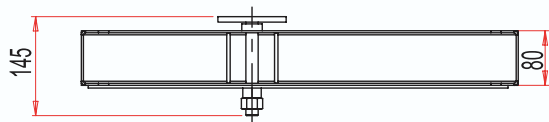
REF. : 119 000



Matière/Material
Acier galvanisé
Galvanized steel

Caractéristiques/Characteristics

Poids/Weight
3,2 kg

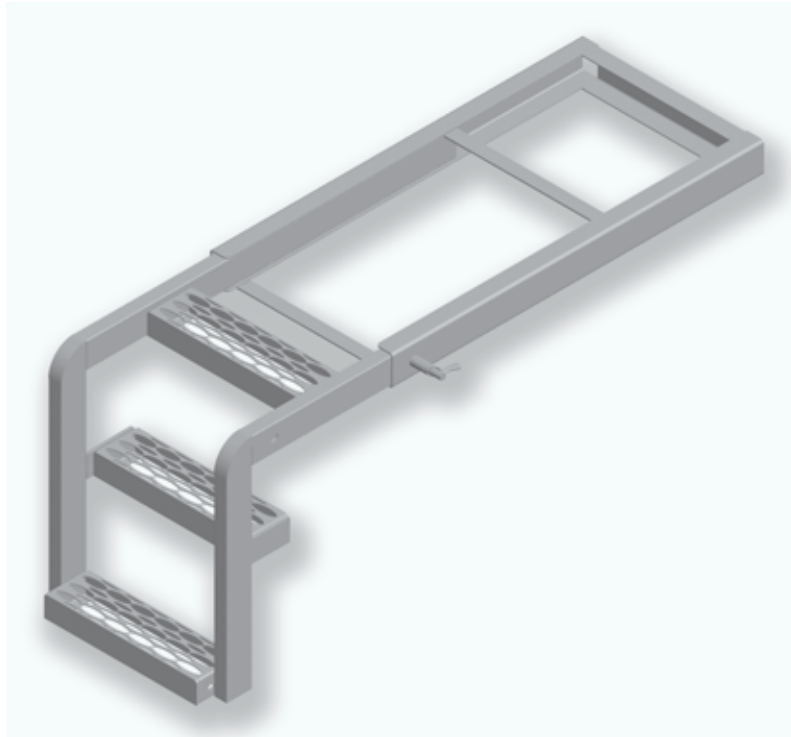


***Tous nos produits sont de marque et modèle déposés.**

ESCABEAU ARRIÈRE COULISSANT AVEC GLISSIÈRE

REAR SLIDING STEP LADDER WITH RUNNER

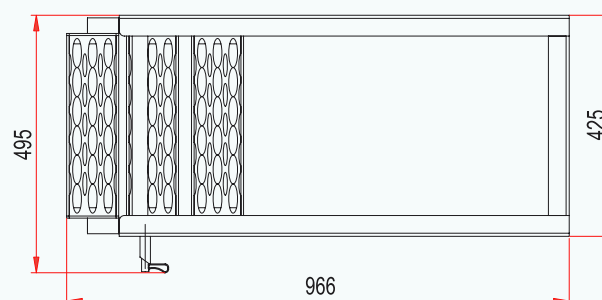
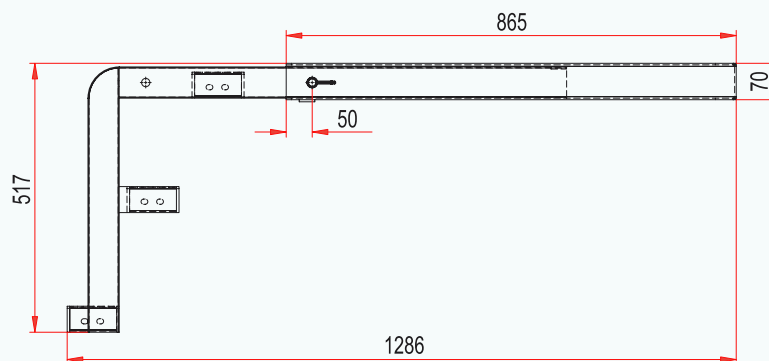
REF. : **114 090**



Matière/Material
Acier galvanisé
Galvanized steel

Caractéristiques/Characteristics

Poids/Weight
19,5 kg

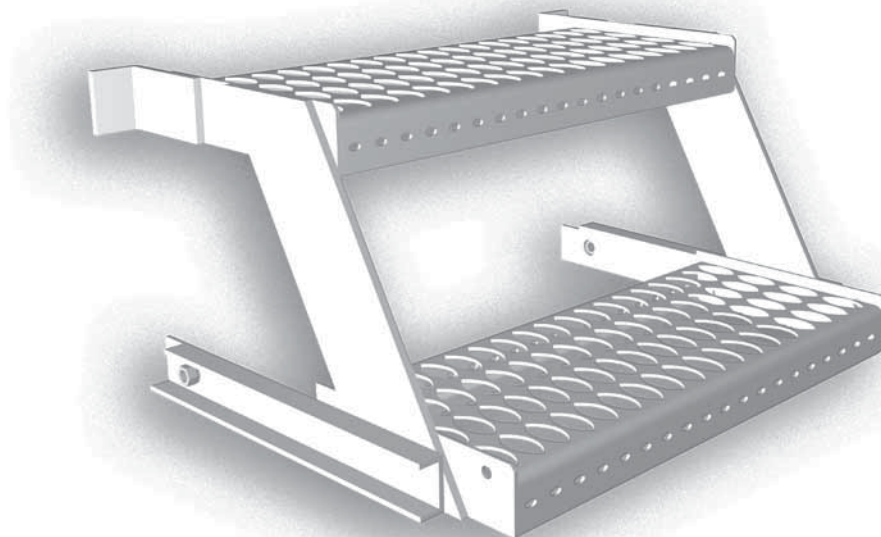


***Tous nos produits sont de marque et modèle déposés.**

ESCABEAU ESCAMOTABLE SPÉCIAL 2 MARCHES

SPECIAL GRATING 2-STEP FOLDING STEP LADDER

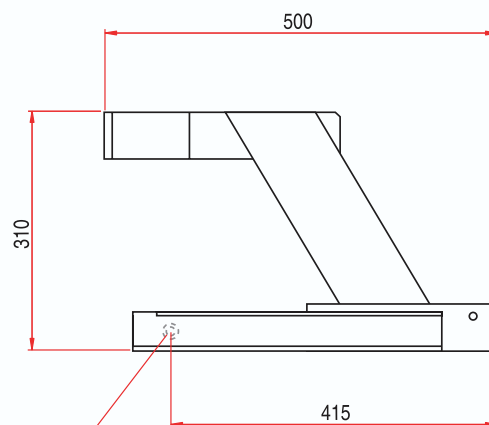
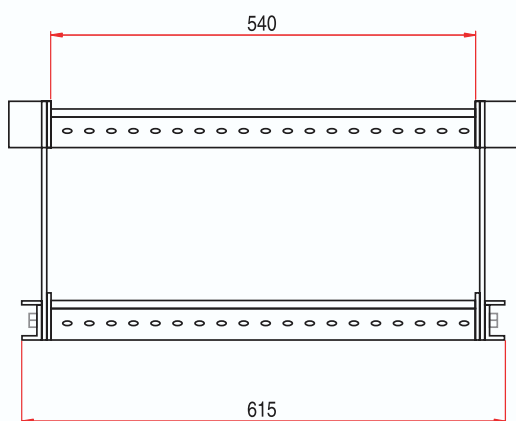
REF. : 111 140



Matière/Material
Acier galvanisé
Galvanized steel

Caractéristiques/Characteristics

Poids/Weight
17 kg



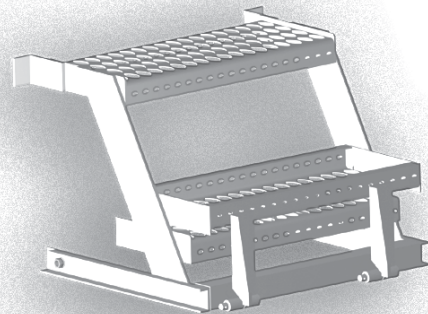
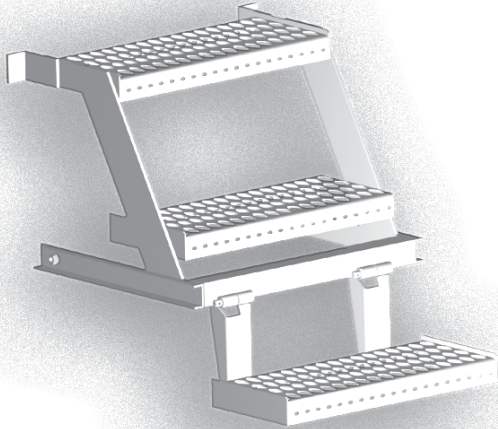
2 taraudages M14

***Tous nos produits sont de marque et modèle déposés.**

ESCABEAU ESCAMOTABLE SPÉCIAL 3 MARCHES

SPECIAL GRATING 3-STEP FOLDING STEP LADDER

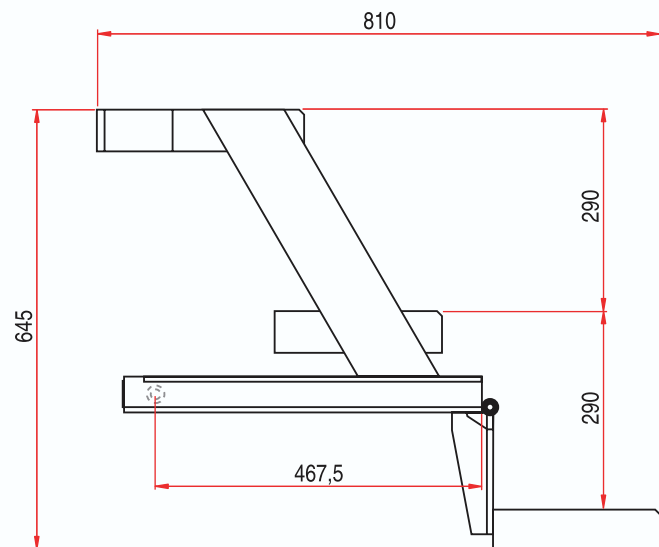
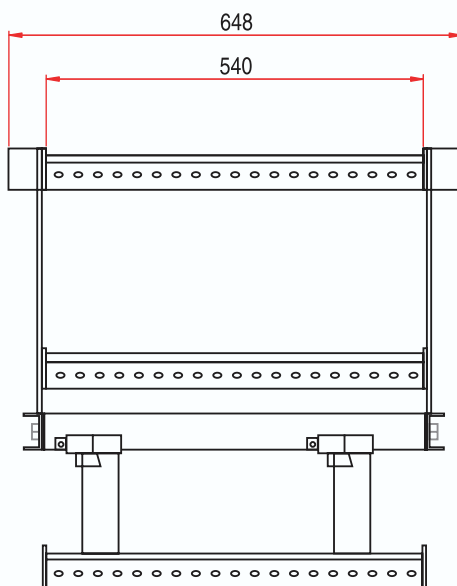
REF. : **111 150**



Matière/Material
Acier galvanisé
Galvanized steel

Caractéristiques/Characteristics

Poids/Weight
21 kg

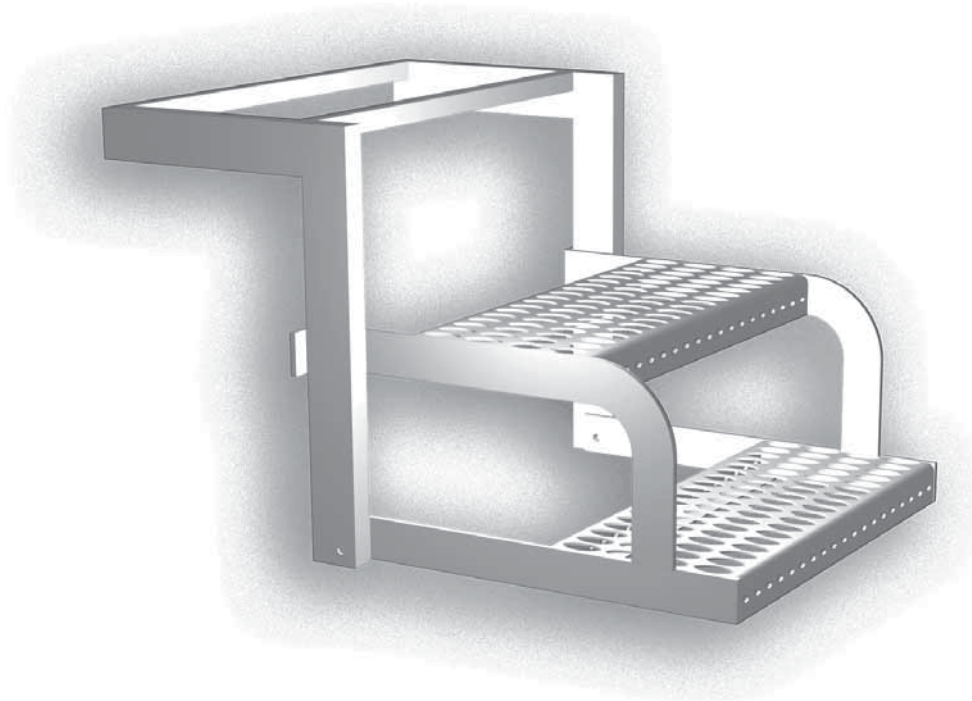


***Tous nos produits sont de marque et modèle déposés.**

ESCABEAU ESCAMOTABLE 2 MARCHES CAILLEBOTIS

SPECIAL GRATING 2-STEP FOLDING STEP LADDER

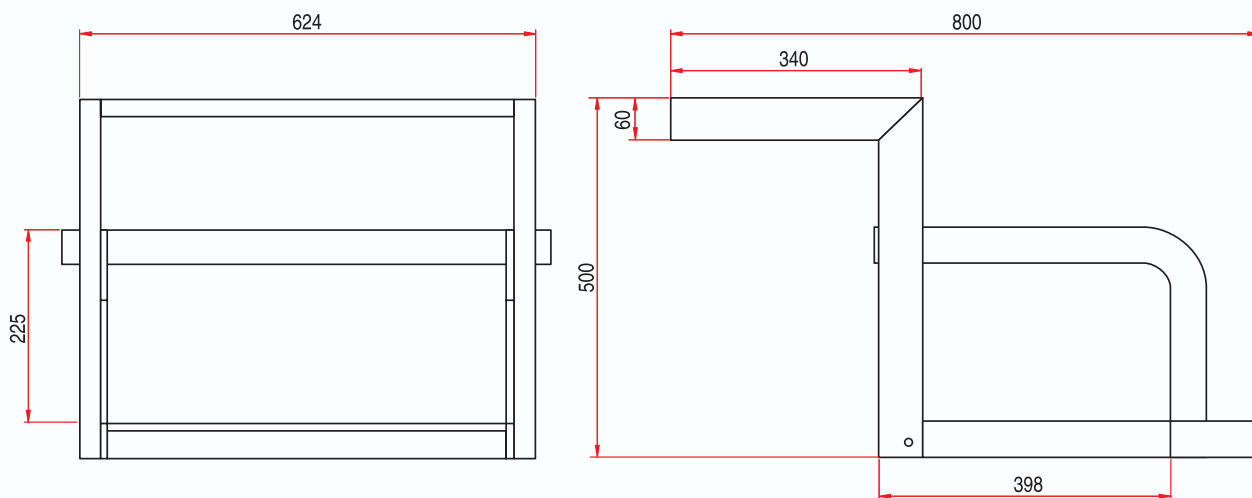
REF. : 111 010



Matière/Material
Acier galvanisé
Galvanized steel

Caractéristiques/Characteristics
Largeur 624 mm
624 mm width

Poids/Weight
16 kg

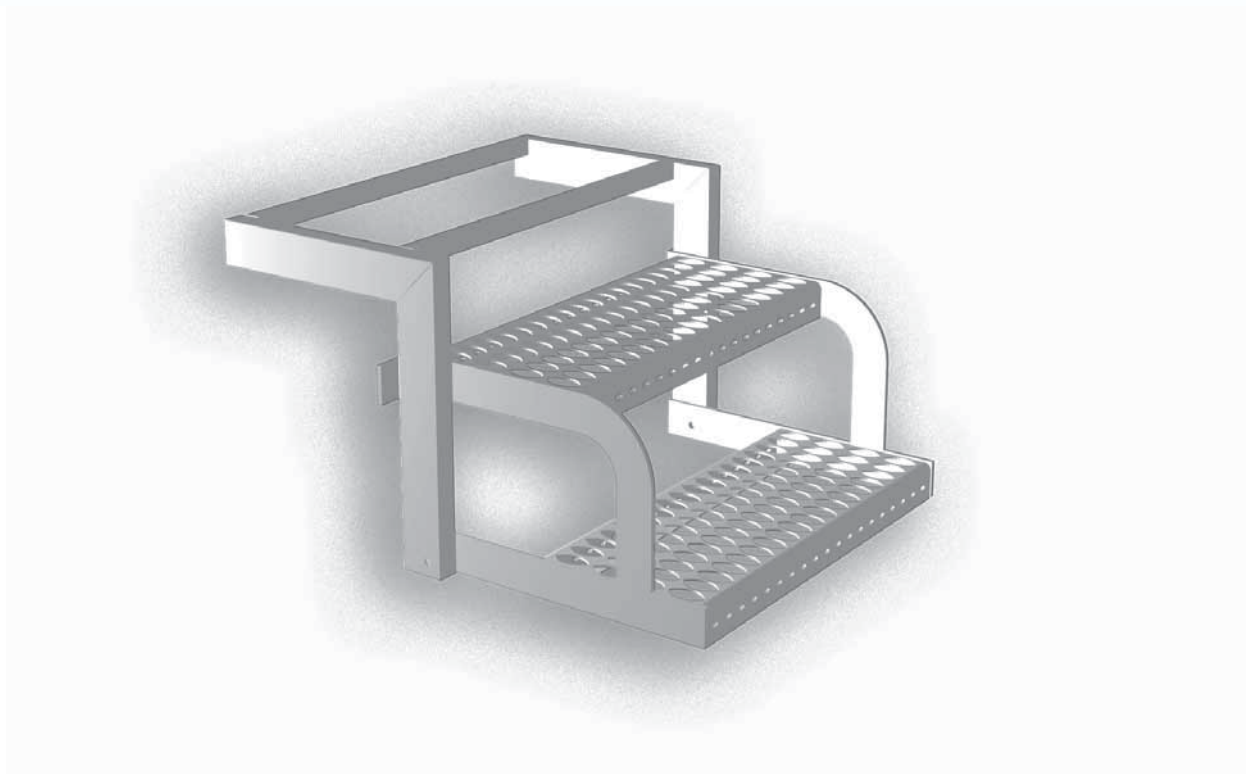


***Tous nos produits sont de marque et modèle déposés.**

ESCABEAU ESCAMOTABLE 2 MARCHES CAILLEBOTIS

SPECIAL GRATING 2-STEP FOLDING STEP LADDER

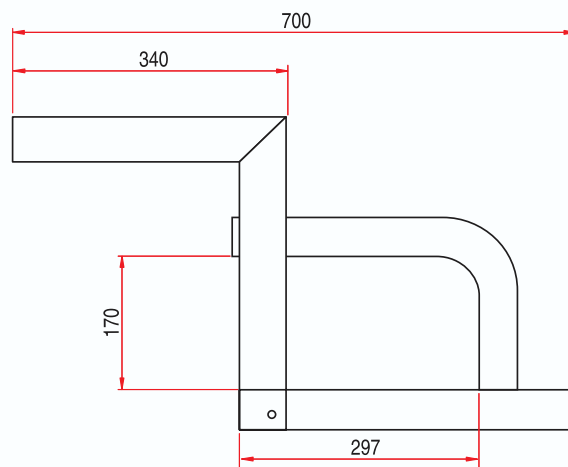
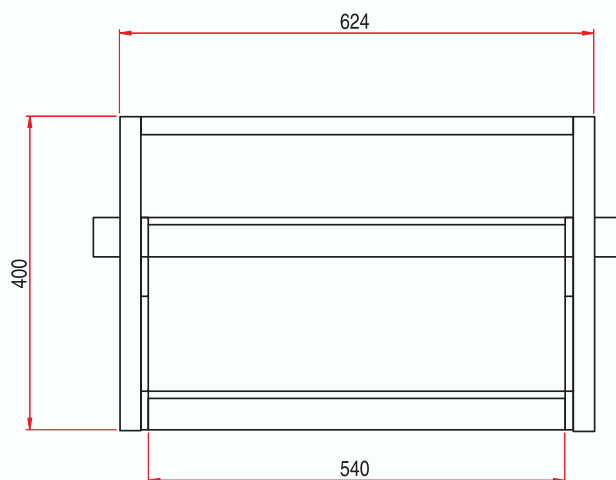
REF. : 111 020



Matière/Material
Acier galvanisé
Galvanized steel

Caractéristiques/Characteristics
Largeur 624 mm
624 mm width

Poids/Weight
17 kg



***Tous nos produits sont de marque et modèle déposés.**



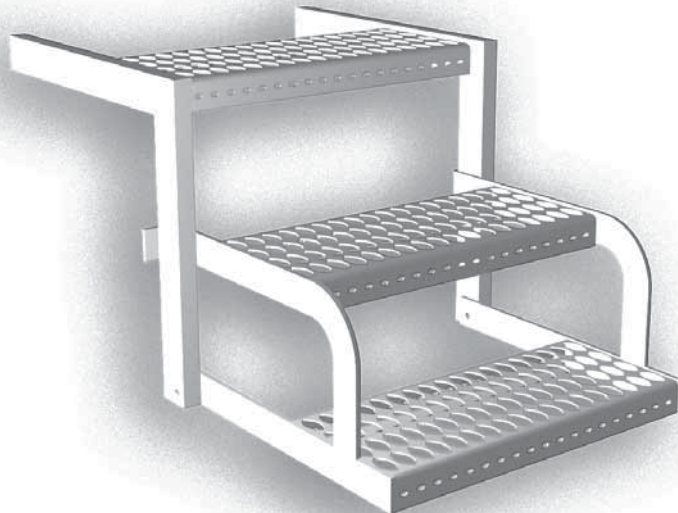
ZA La Chalaye - 07440 ALBOUSSIERE - Tel. +33 (0)4 75 58 20 17 - Fax +33 (0)4 75 58 29 79

B-15

ESCABEAU ESCAMOTABLE 3 MARCHES CAILLEBOTIS

SPECIAL GRATING 3-STEP FOLDING STEP LADDER

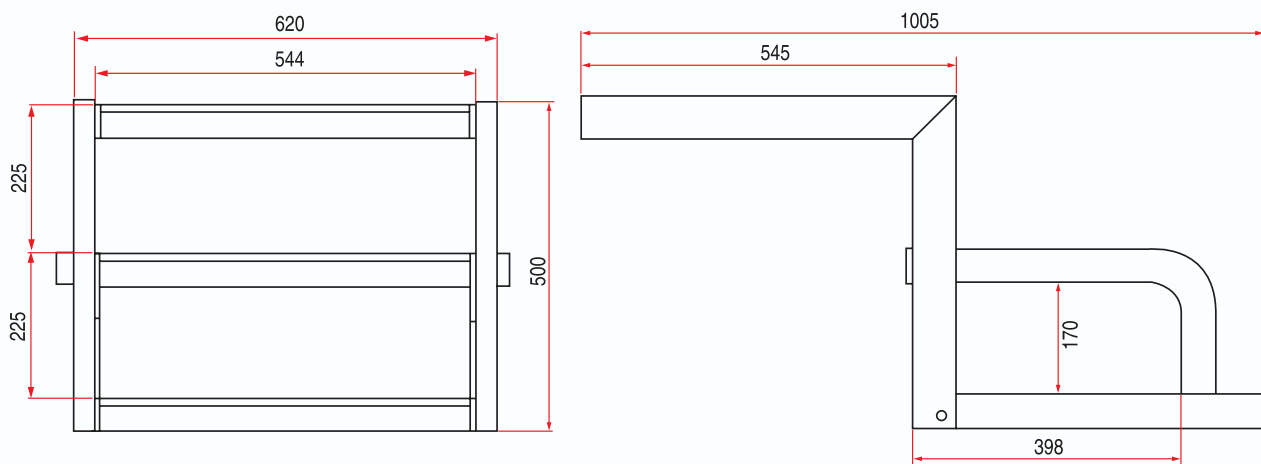
REF : **111 030**



Matière/Material
Acier galvanisé
Galvanized steel

Caractéristiques/Characteristics
Largeur 620 mm
620 mm width

Poids/Weight
22 kg

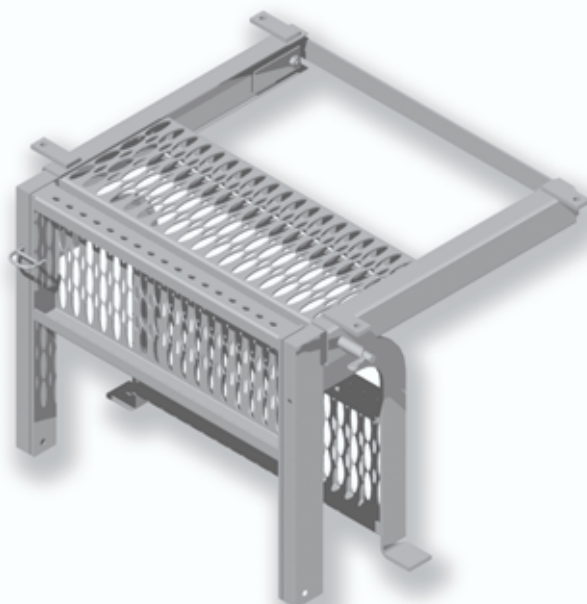


***Tous nos produits sont de marque et modèle déposés.**

ESCABEAU ESCAMOTABLE 3 MARCHES + GLISSIÈRE

SPECIAL GRATING 3-STEP FOLDING STEP LADDER + RUNNER

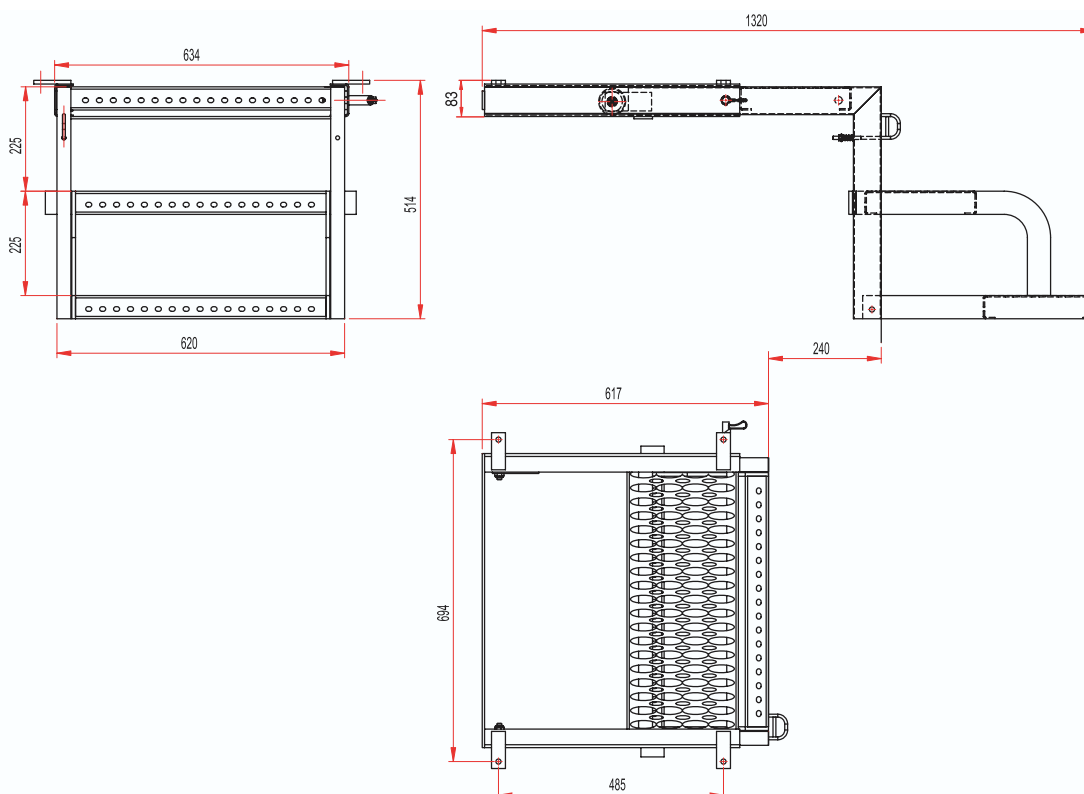
REF. : 111 040



Matière/Material
Acier galvanisé
Galvanized steel

Caractéristiques/Characteristics
Largeur 620 mm
620 mm width

Poids/Weight
29 kg



*Tous nos produits sont de marque et modèle déposés.



ZA La Chalaye - 07440 ALBOUSSIÈRE - Tel. +33 (0)4 75 58 20 17 - Fax +33 (0)4 75 58 29 79

B-17

ÉCHELLE COULISSANTE 3 MARCHES

3-STEP SLIDING LADDER

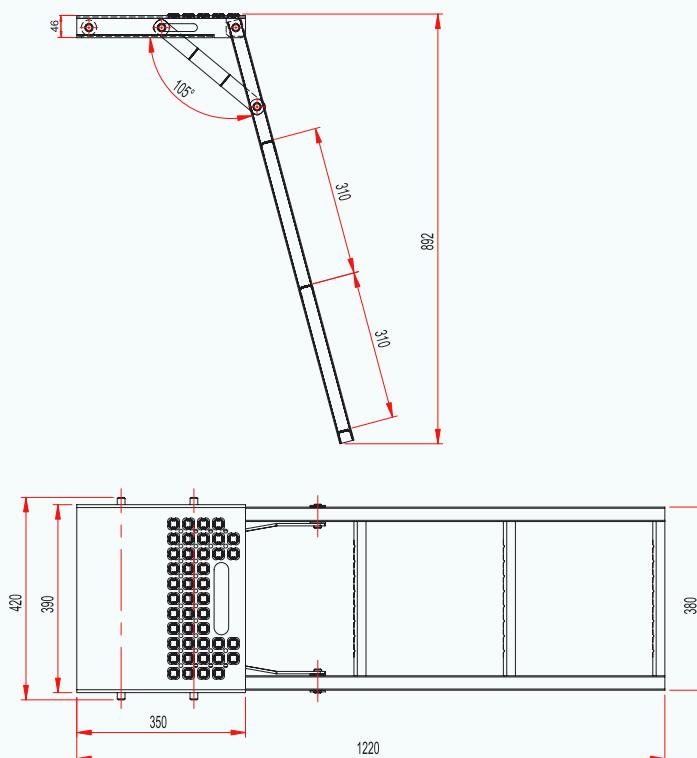
REF. : **113 040**



Matière/Material
Acier zingué
Zinc plated steel

Caractéristiques/Characteristics
Rond Ø16 mm
Round Ø16 mm

Poids/Weight
7,5 kg

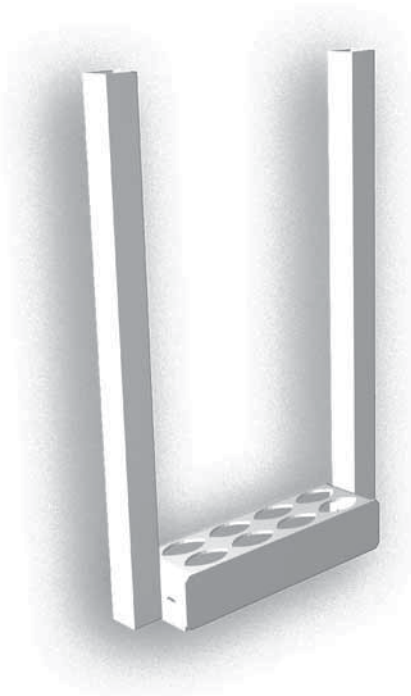


***Tous nos produits sont de marque et modèle déposés.**

MARCHE D'ACCÈS

ACCESS STEP

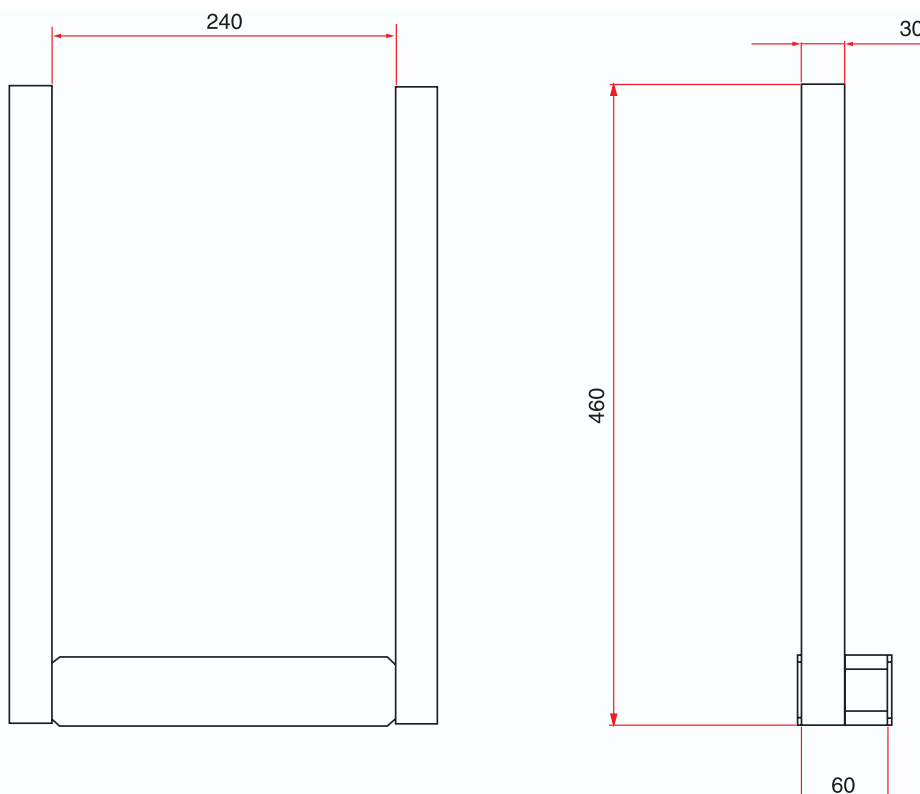
REF. : **114 010**



Matière/Material
Acier brut
Crude steel

Caractéristiques/Characteristics

Poids/Weight
2 kg

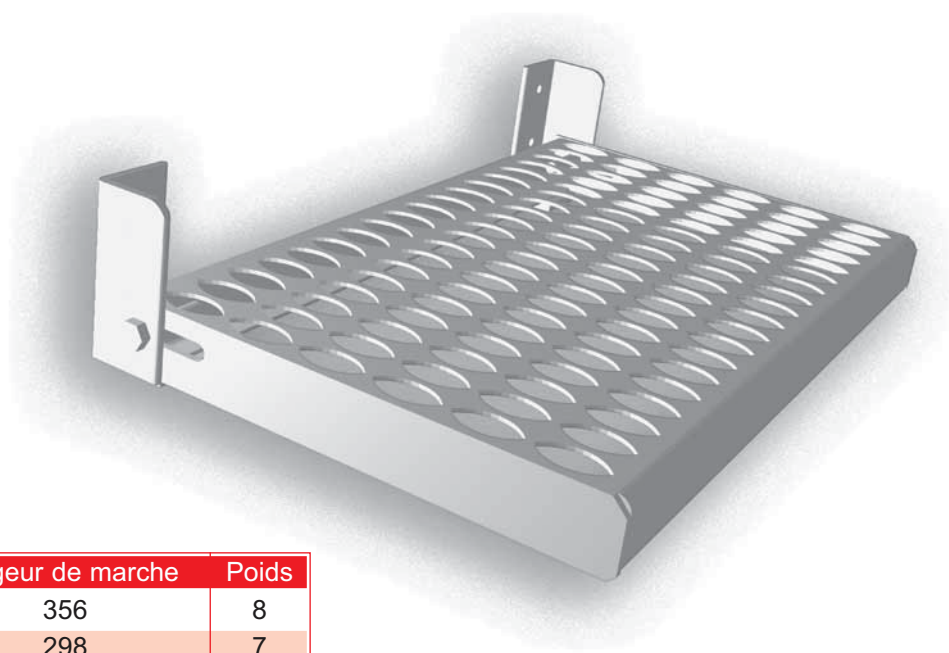


***Tous nos produits sont de marque et modèle déposés.**

MARCHE D'ACCÈS RABATABLE

COLLAPSING ACCESS STEP

REF. : **suivant dimensions**

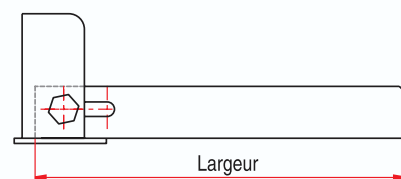
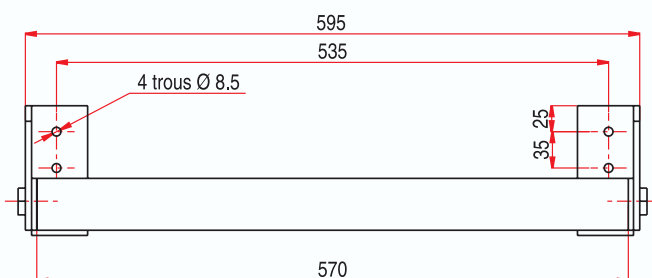


Référence	Largeur de marche	Poids
114 040	356	8
114 050	298	7
114 060	240	6

Matière/Material
Acier galvanisé
Galvanized steel

Caractéristiques/Characteristics

Poids/Weight
3,2 kg

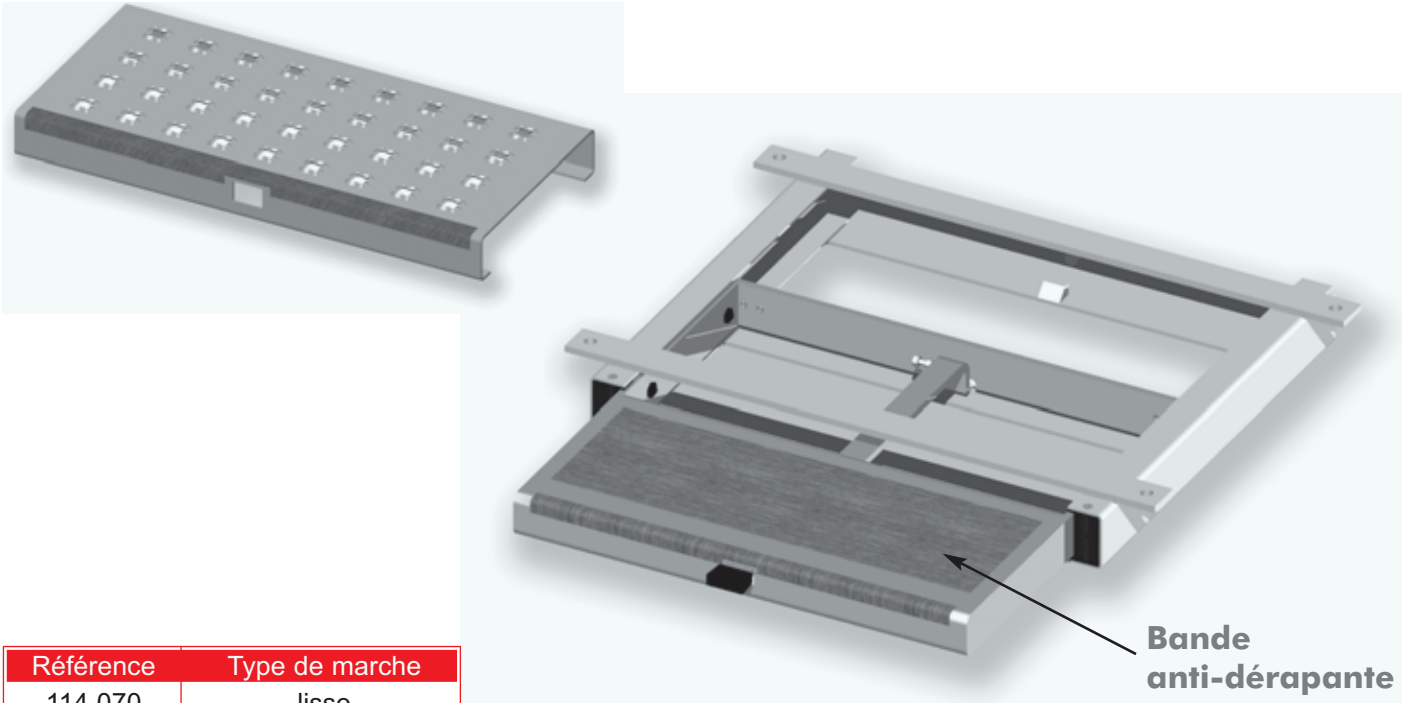


***Tous nos produits sont de marque et modèle déposés.**

MARCHE PIED TIROIR

SLIDE OUT FOOTBOARD

REF. : **suivant dimensions**

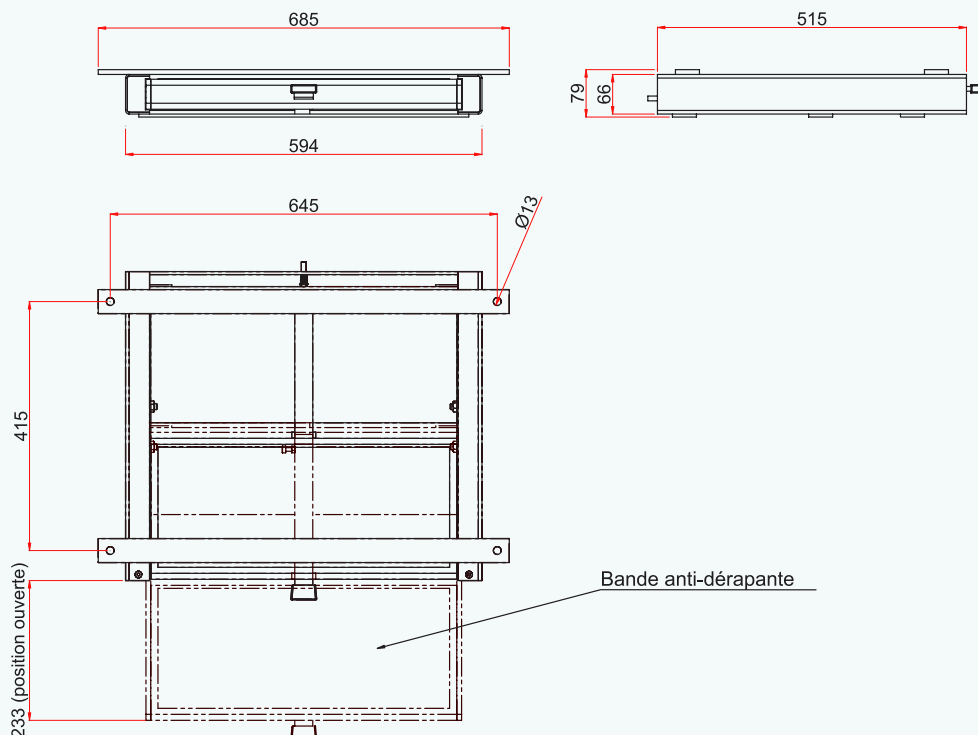


Référence	Type de marche
114 070	lisse
114 075	trous étoile

Matière/Material
Acier zingué - Marche : alu
Zinc plated steel - Aluminium step

Caractéristiques/Characteristics

Poids/Weight
14,6 kg

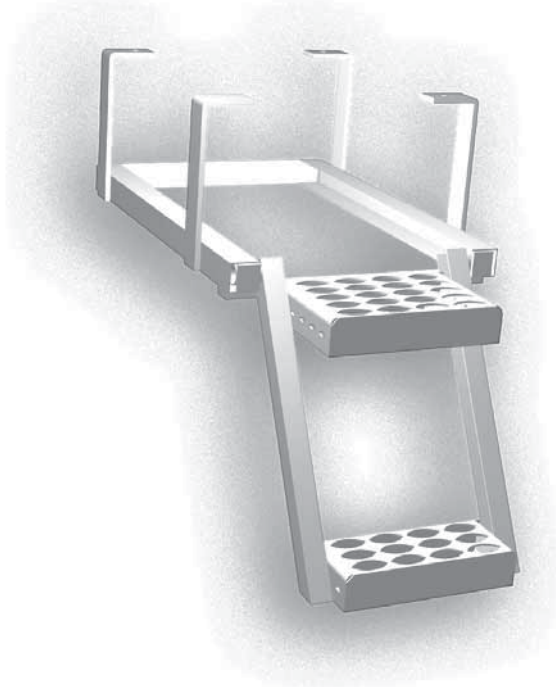


***Tous nos produits sont de marque et modèle déposés.**

ESCABEAU TÉLESCOPIQUE 2 MARCHES CAILLEBOTIS

GRATING 2-STEP TELESCOPIC STEP LADDER

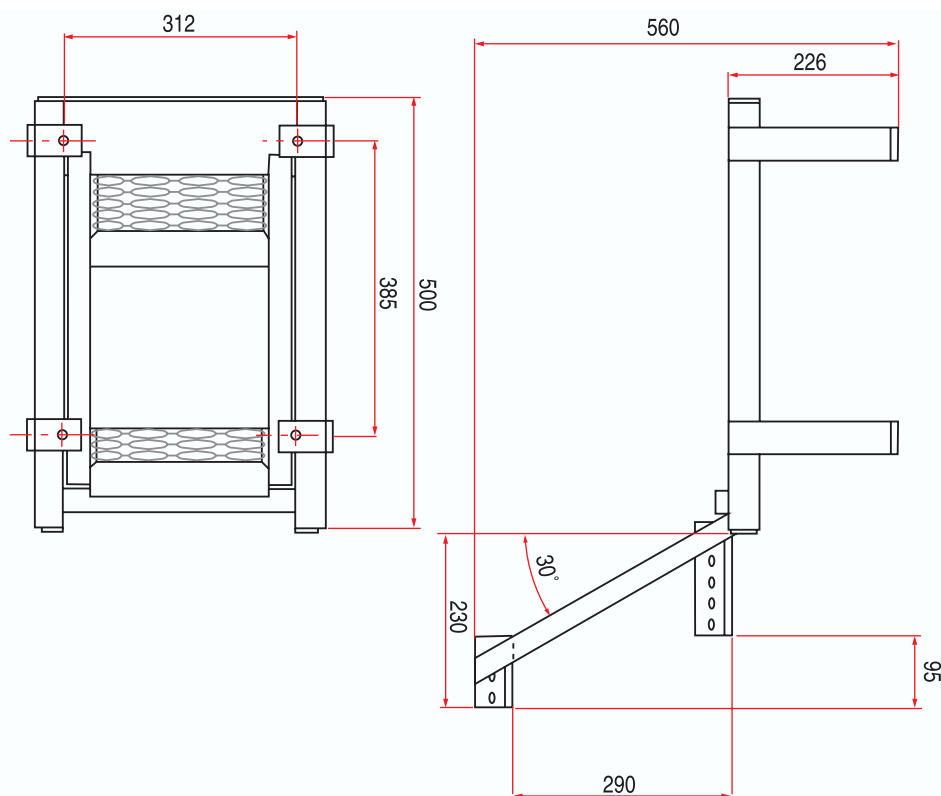
REF. : 112 020



Matière/Material
Acier galvanisé
Galvanized steel

Caractéristiques/Characteristics

Poids/Weight
10 kg

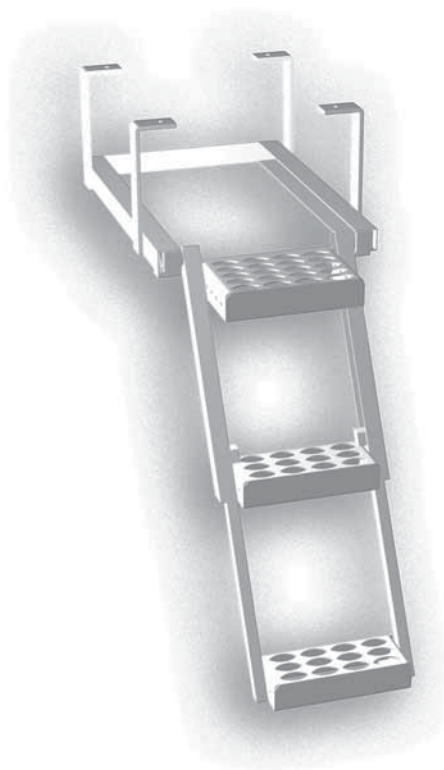


***Tous nos produits sont de marque et modèle déposés.**

ESCABEAU TÉLESCOPIQUE 3 MARCHES CAILLEBOTIS

GRATING 2-STEP TELESCOPIC STEP LADDER

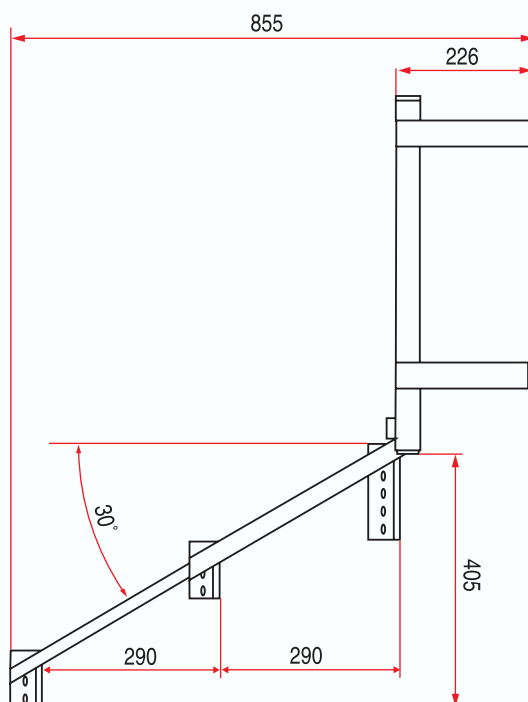
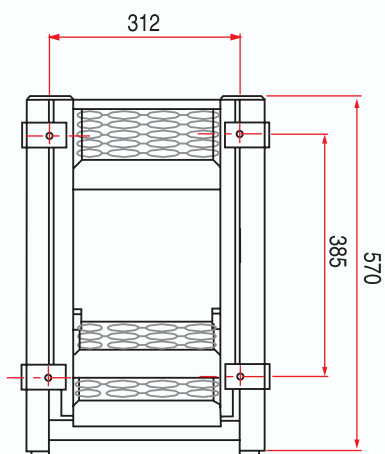
REF : 112 030



Matière/Material
Acier galvanisé
Galvanized steel

Caractéristiques/Characteristics

Poids/Weight
15 kg



***Tous nos produits sont de marque et modèle déposés.**



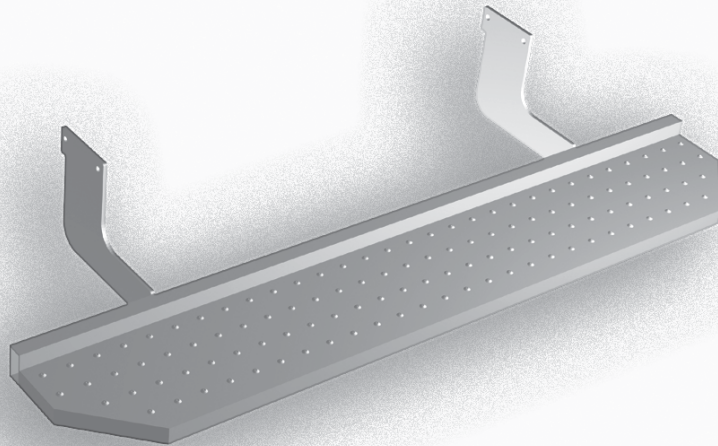
ZA La Chalaye - 07440 ALBOUSSIERE - Tel. +33 (0)4 75 58 20 17 - Fax +33 (0)4 75 58 29 79

B-23

MARCHE-PIED « MASTER », MERCEDES

FOOTBOARD « MASTER », MERCEDES

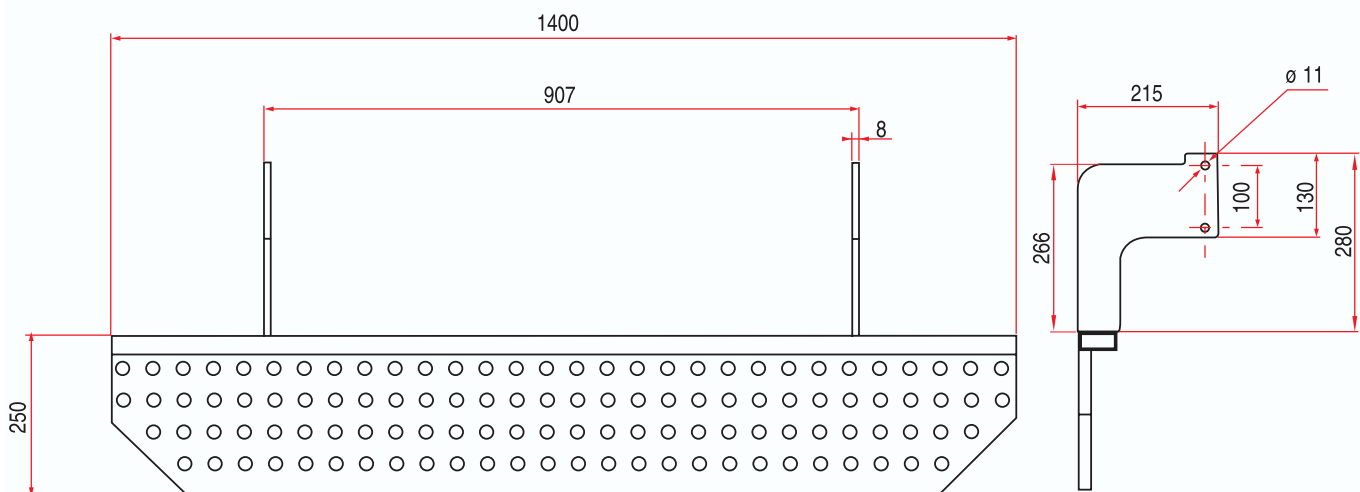
REF : **114 020**



Matière/Material
Acier galvanisé
Galvanized steel

Caractéristiques/Characteristics
Tôle perforée
Perforated sheet

Poids/Weight
17 kg



***Tous nos produits sont de marque et modèle déposés.**



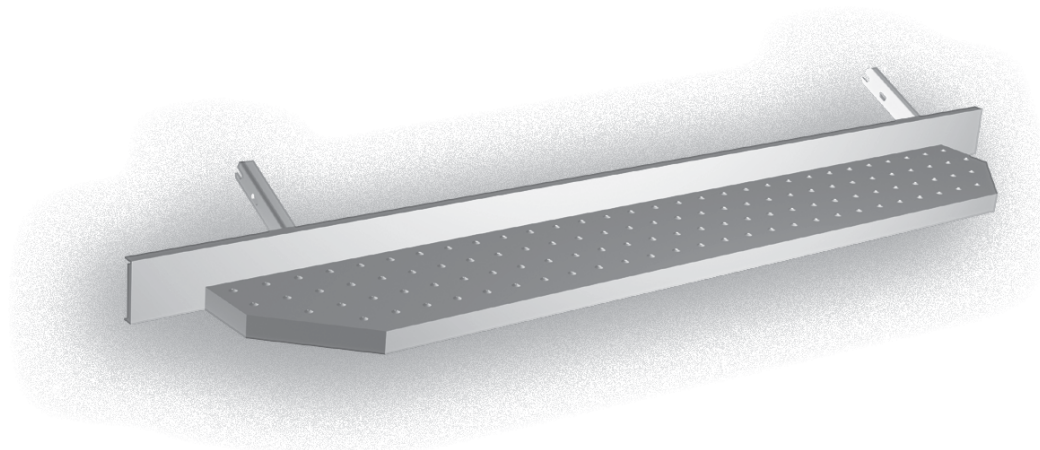
ZA La Chalaye - 07440 ALBOUSSIERE - Tel. +33 (0)4 75 58 20 17 - Fax +33 (0)4 75 58 29 79

B-24

MARCHE-PIED « BOXER, JUMPER, DUCATO »

FOOTBOARD « BOXER, JUMPER, DUCATO »

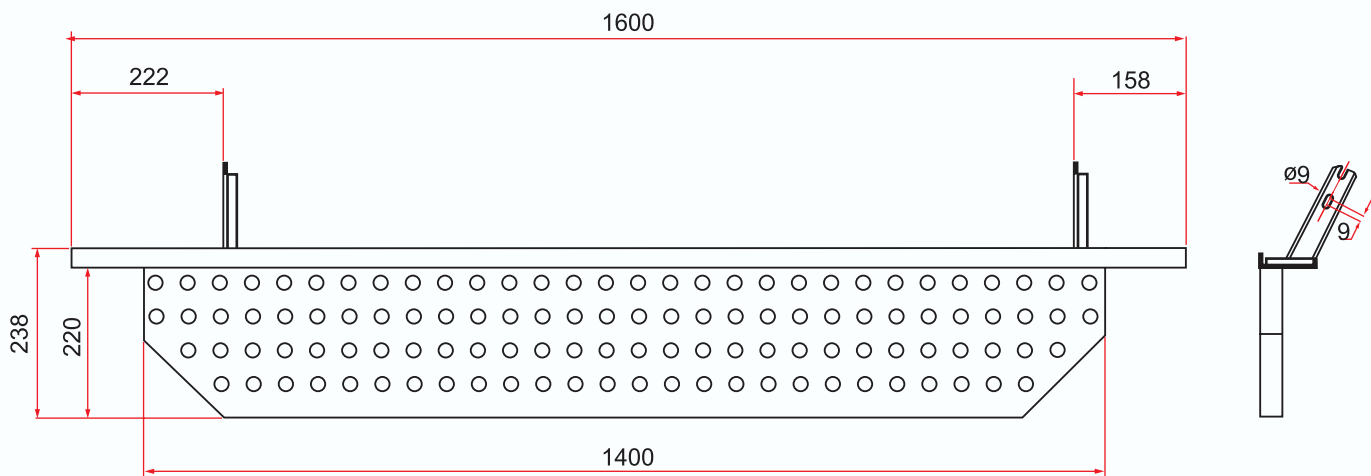
REF : 114 030



Matière/Material
Acier galvanisé
Galvanized steel

Caractéristiques/Characteristics
Tôle perforée
Perforated sheet

Poids/Weight
17 kg

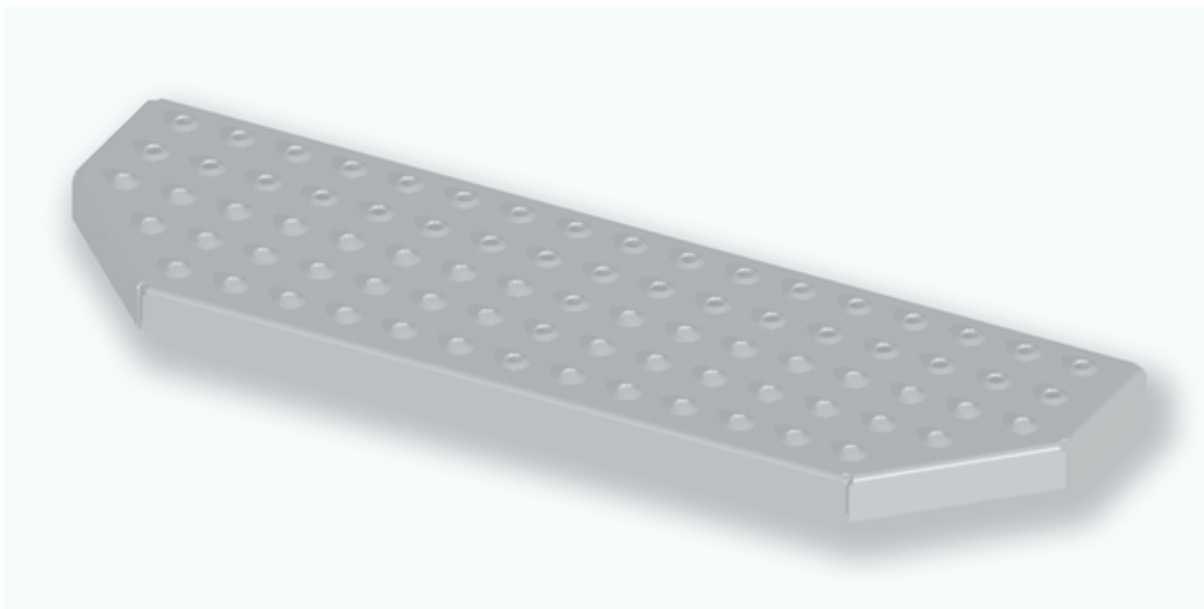


***Tous nos produits sont de marque et modèle déposés.**

DEMI MARCHE-PIED

HALF FOOTBOARD

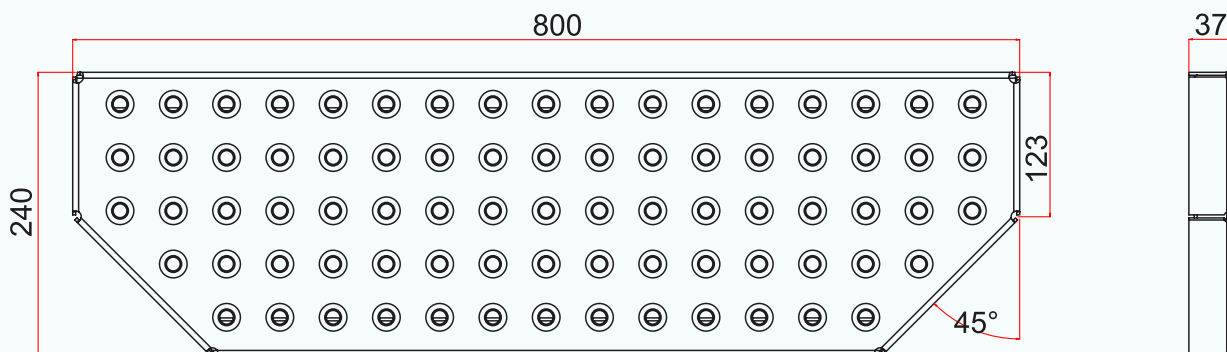
REF BRUT : **114 033** - REF GALVANISÉ : **114 034**



Matière/**Material**
Acier
Steel

Caractéristiques/**Characteristics**
À souder ou à visser
To weld or to screw

Poids/**Weight**
8,2 kg

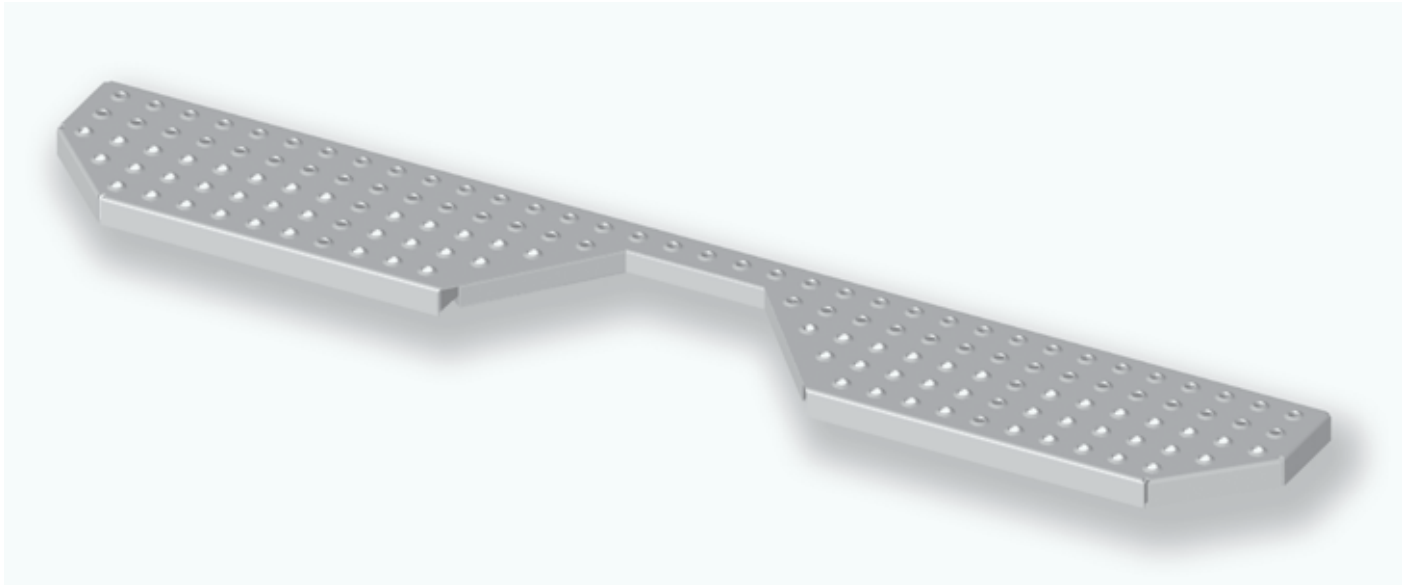


*Tous nos produits sont de marque et modèle déposés.

MARCHE-PIED SPECIAL ATTELAGE

SPECIAL HITCH FOOTBOARD

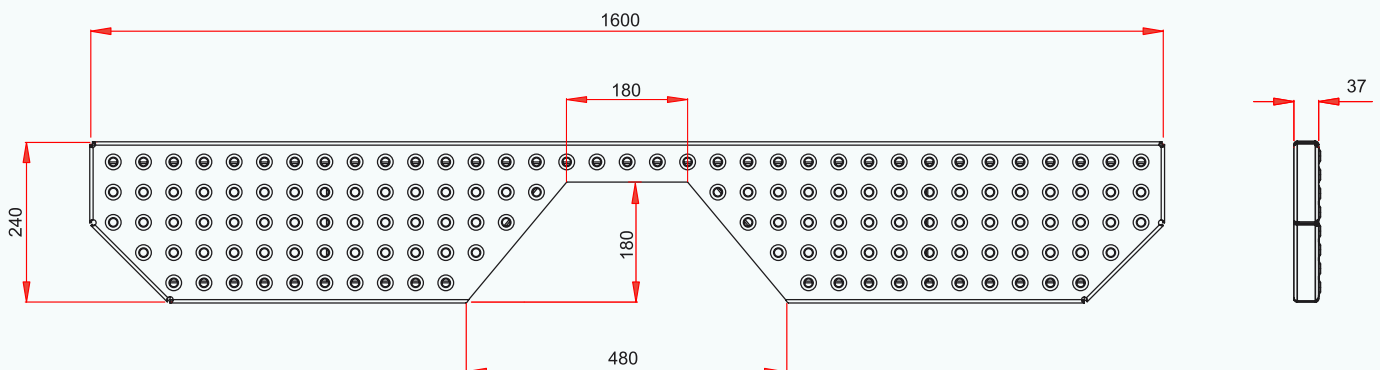
REF BRUT : **114 031** - REF GALVANISÉ : **114 032**



Matière/Material
Acier
Steel

Caractéristiques/Characteristics
À souder ou à visser
To weld or to screw

Poids/Weight
15.5 kg



***Tous nos produits sont de marque et modèle déposés.**

ESCABEAU SUSPENDU 2 MARCHES

SUSPENDED 2-STEP LADDER

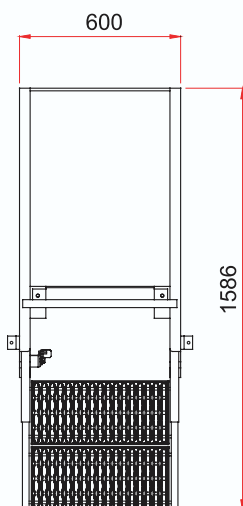
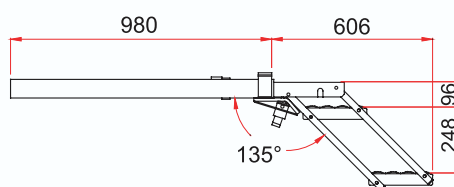
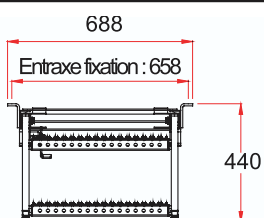
REF. : 115 020



Matière/Material
Glissière galvanisée escabeau zingué
Galvanized runner zinc plated ladder

Caractéristiques/Characteristics

Poids/Weight
28 kg



***Tous nos produits sont de marque et modèle déposés.**

ESCABEAU SUSPENDU 3 MARCHES

SUSPENDED 3-STEP LADDER

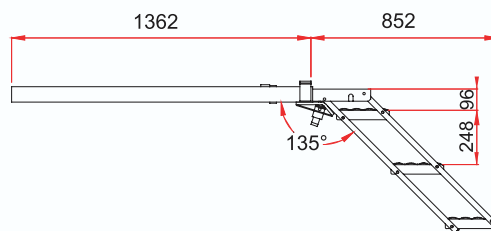
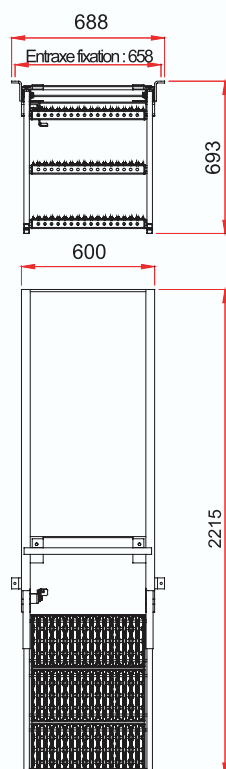
REF. : 115 030



Matière/Material
Glissière galvanisée escabeau zingué
Galvanized runner zinc plated ladder

Caractéristiques/Characteristics

Poids/Weight
33 kg



***Tous nos produits sont de marque et modèle déposés.**

ESCABEAU SUSPENDU 4 MARCHES

SUSPENDED 4-STEP LADDER

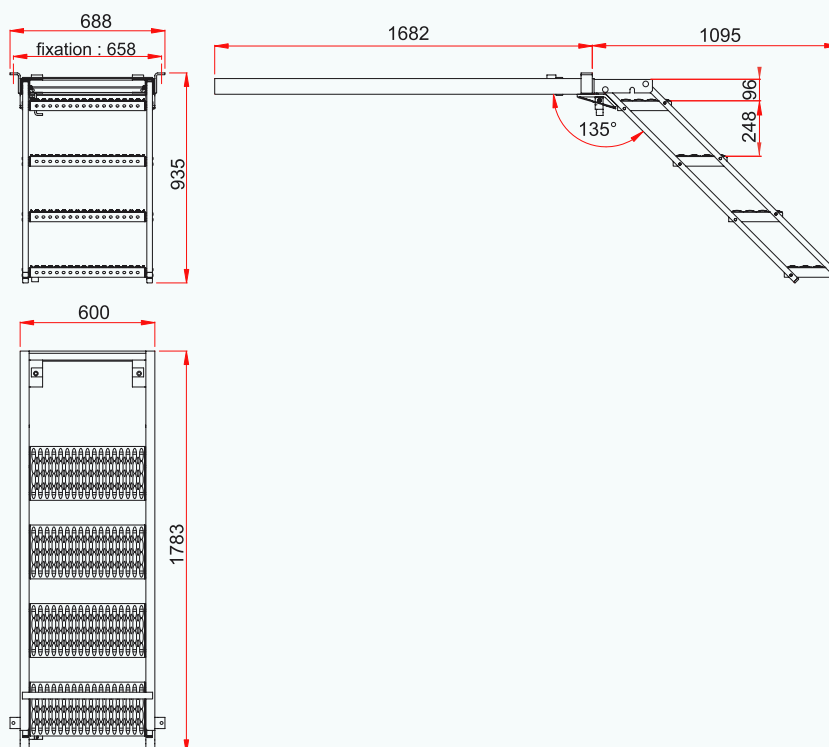
REF. : 115 040



Matière/Material
Glissière galvanisée escabeau zingué
Galvanized runner zinc plated ladder

Caractéristiques/Characteristics

Poids/Weight
46 kg



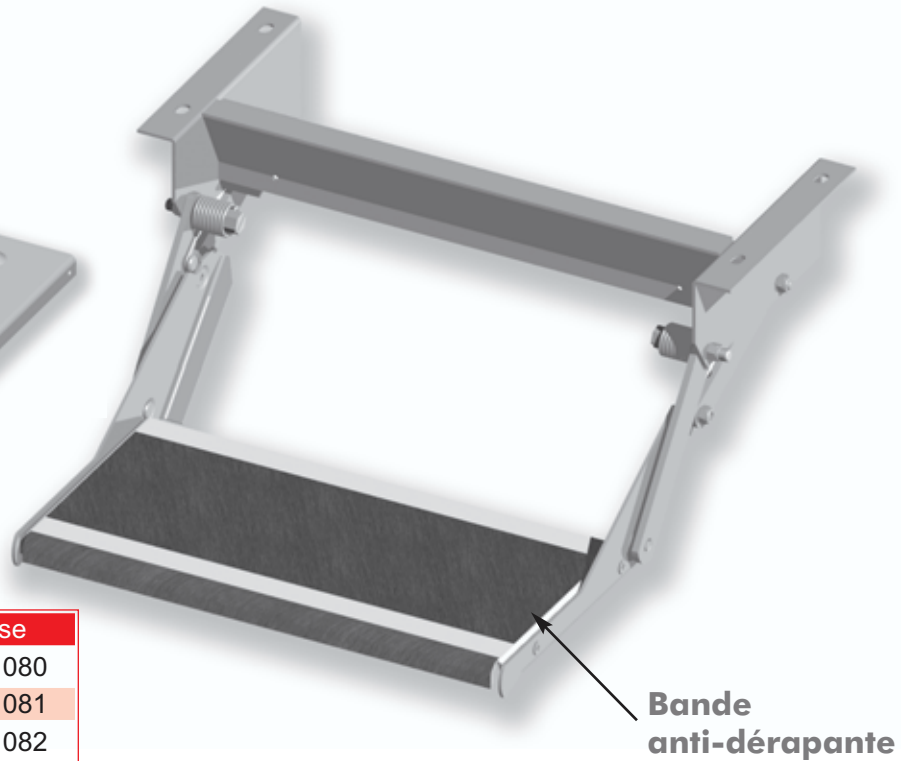
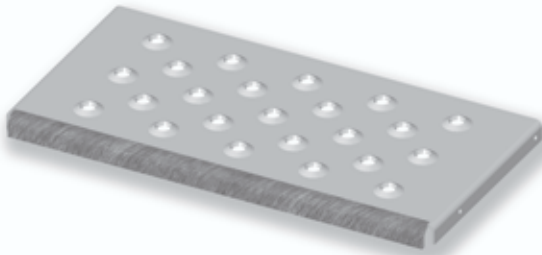
***Tous nos produits sont de marque et modèle déposés.**

MARCHE PIED REPLIABLE

FOLDING FOOTBOARD

REF. : **suivant dimensions**

Marche en trous crevés



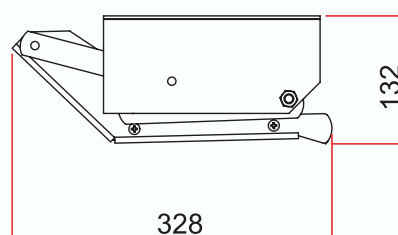
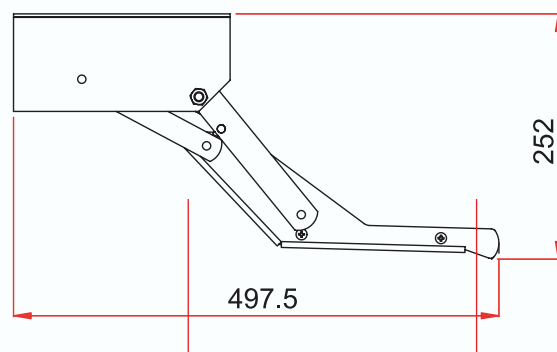
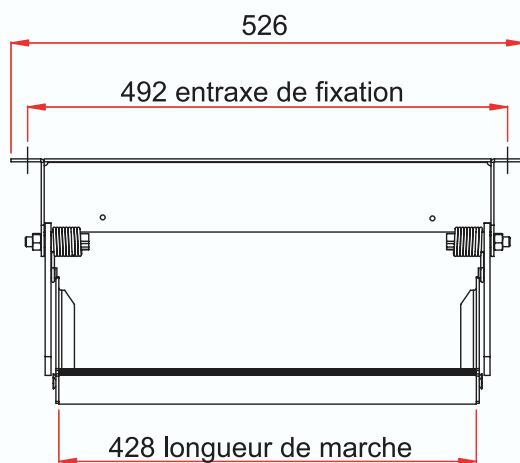
Bande anti-dérapante

Marche	trous crevés	lisse
Lg 428	114 085	114 080
Lg 528	114 086	114 081
Lg 628	114 087	114 082

Matière/Material
Acier zingué - Marche : alu
Zinc plated steel - Aluminium step

Caractéristiques/Characteristics

Poids/Weight
5,7 kg

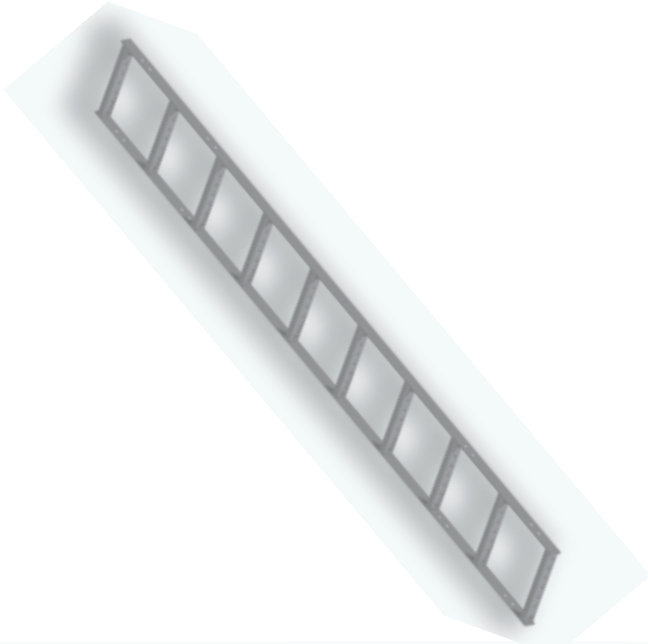


***Tous nos produits sont de marque et modèle déposés.**

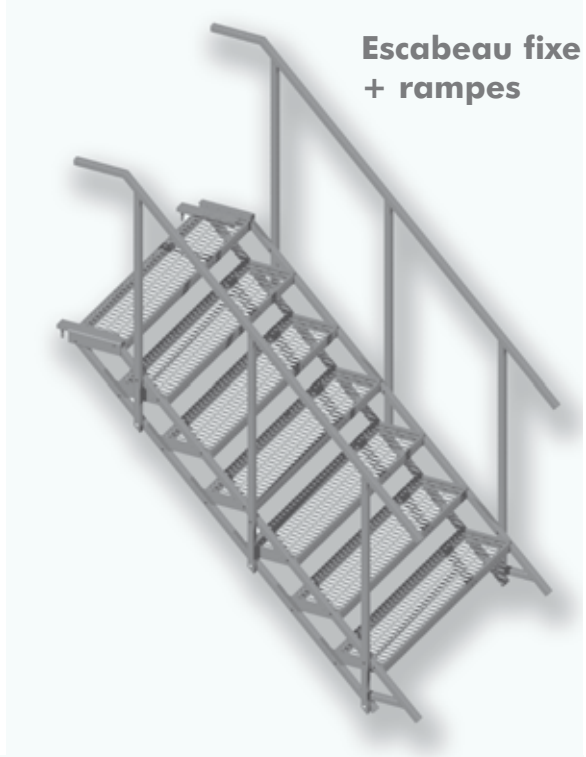
DÉJÀ RÉALISÉ POUR NOS CLIENTS

ALREADY CREATED FOR OUR CUSTOMERS

Echelle d'accès cabine



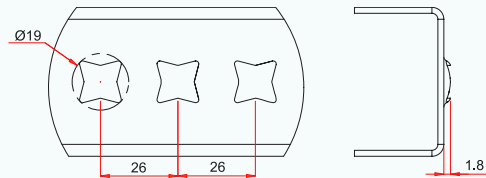
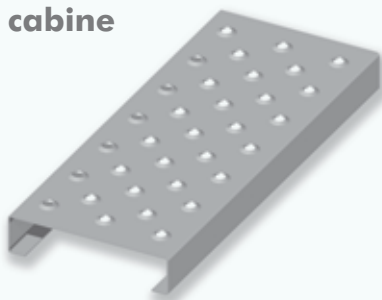
Escabeau fixe + rampes



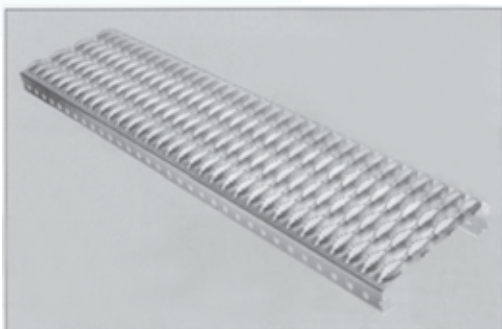
Longueur de marche à couper à dimension



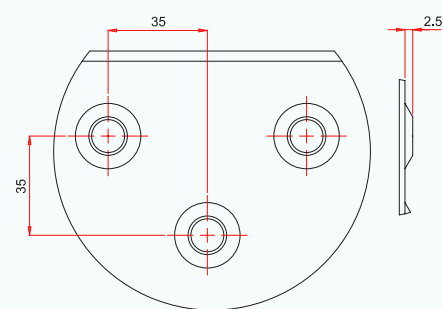
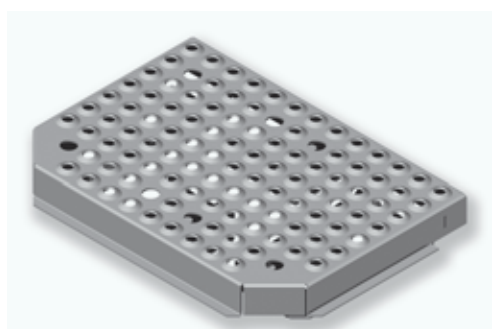
Marche d'accès cabine



Marche caillebotis



Marche-pied



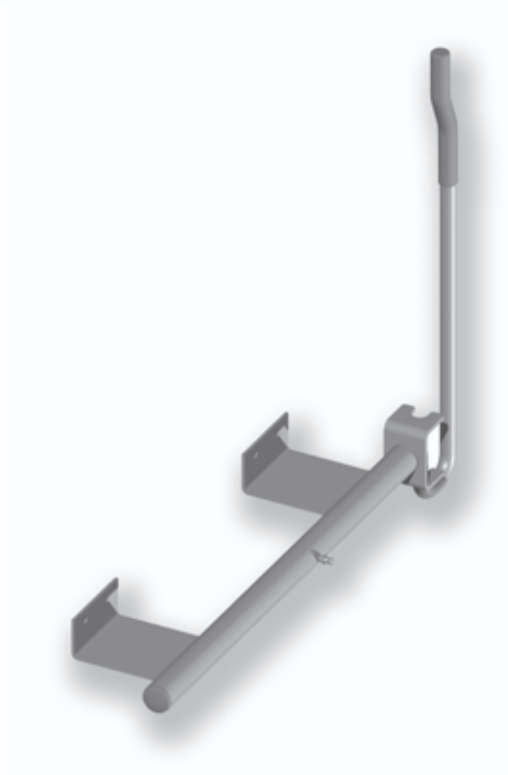
Consultez-nous pour vos marchepieds personnalisés

*Tous nos produits sont de marque et modèle déposés.

ARRÊT DE PORTE À CROSSE

DOOR STOP

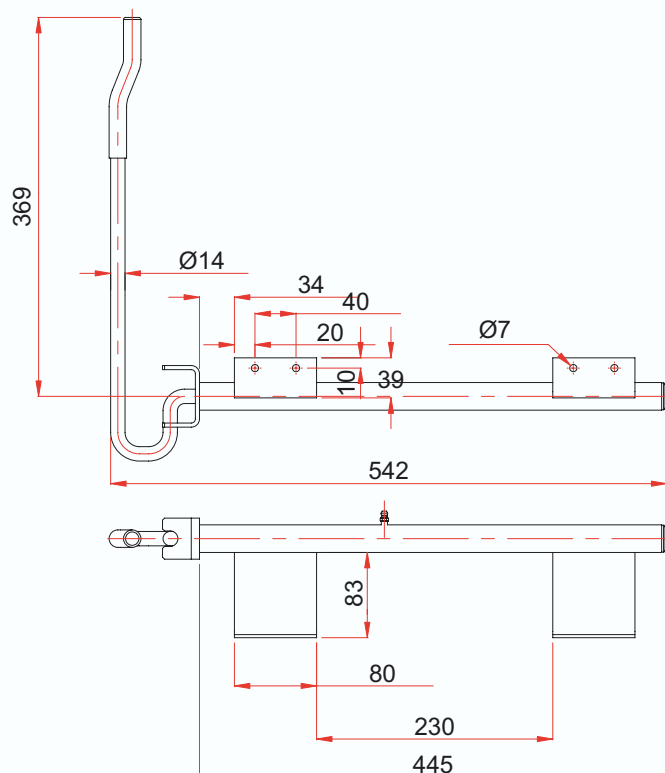
REF. : 120 020



Matière/Material
Acier zingué
Zinc plated steel

Caractéristiques/Characteristics
Avec graisseur, course 240 mm
With greaser, stroke 240 mm

Poids/Weight
2,4 kg

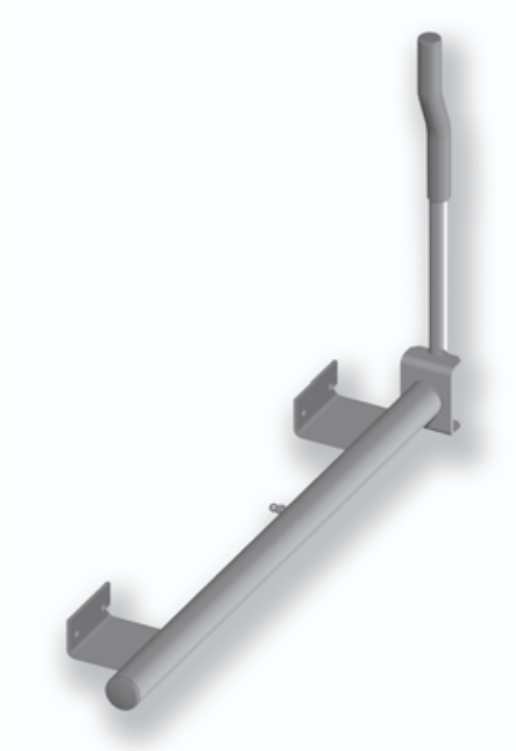


***Tous nos produits sont de marque et modèle déposés.**

ARRÊT DE PORTE STANDARD

STANDARD REAR DOOR RETAINER

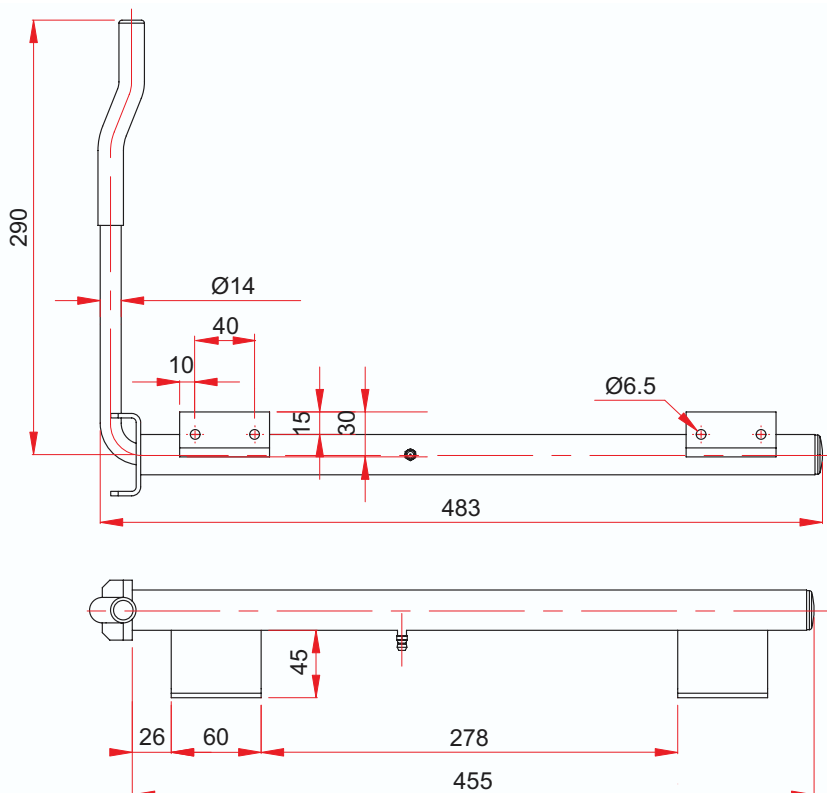
REF. : 120 000



Matière/Material
Acier zingué
Zinc plated steel

Caractéristiques/Characteristics
Avec graisseur, course 240 mm
With greaser, stroke 240 mm

Poids/Weight
1,8 kg

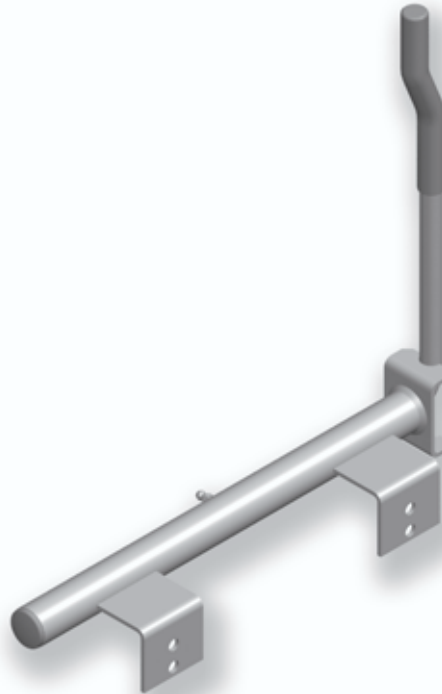


***Tous nos produits sont de marque et modèle déposés.**

ARRÊT DE PORTE PETIT MODÈLE

LITTLE MODEL REAR DOOR RETAINER

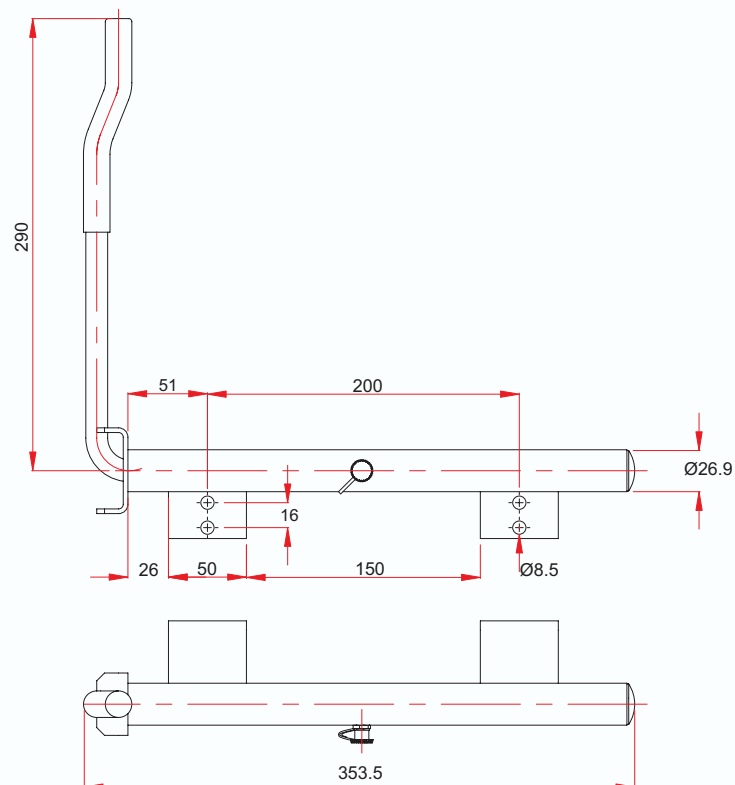
REF. : 120 040



Matière/Material
Acier zingué
Zinc plated steel

Caractéristiques/Characteristics
Avec graisseur, course 150 mm
With greaser, stroke 150 mm

Poids/Weight
1,4 kg



***Tous nos produits sont de marque et modèle déposés.**

ARRÊT DE PORTE À CROSSE ET À RETOUR AUTOMATIQUE

DOOR STOP WITH BAR AND AUTOMATIC RETURN

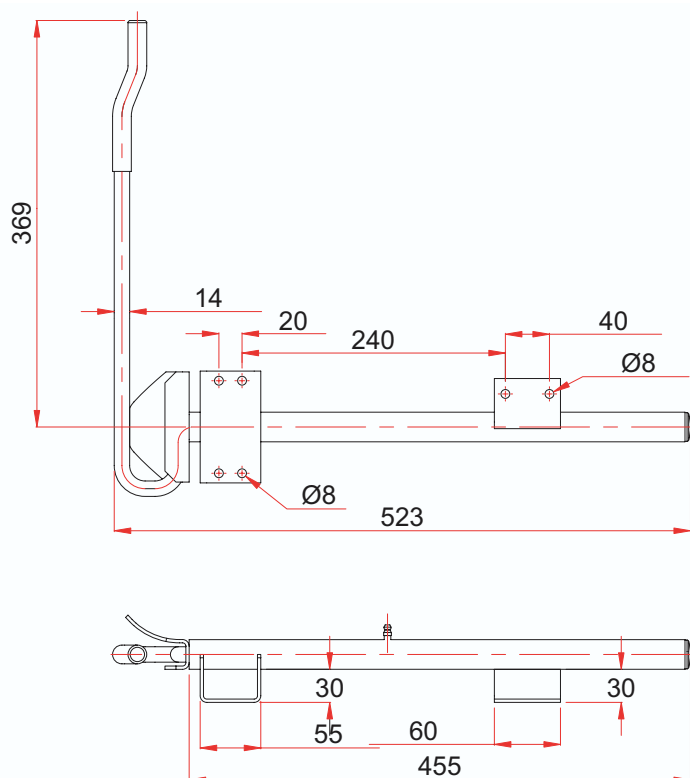
REF. : 120 010



Matière/Material
Acier zingué
Zinc plated steel

Caractéristiques/Characteristics
Avec graisseur, course 240 mm
With greaser, stroke 240 mm

Poids/Weight
2,5 kg



***Tous nos produits sont de marque et modèle déposés.**



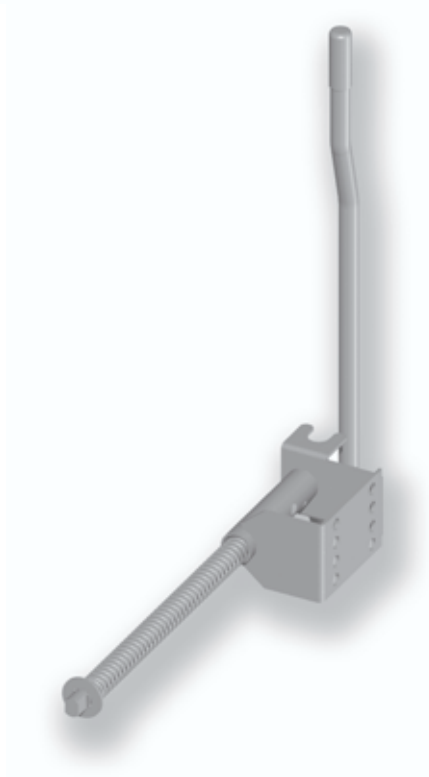
ZA La Chalaye - 07440 ALBOUSSIERE - Tel. +33 (0)4 75 58 20 17 - Fax +33 (0)4 75 58 29 79

C-4

ARRÊT DE PORTE À CROSSE

DOOR STOP WITH BAR

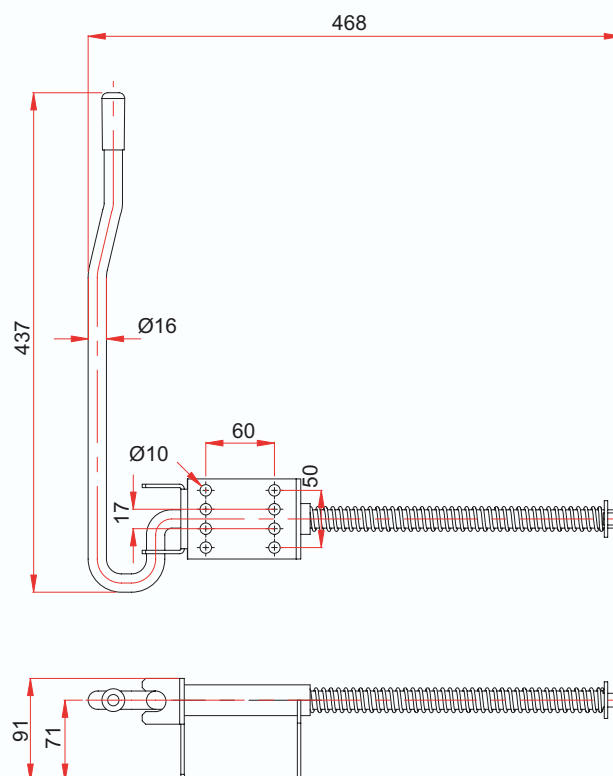
REF. : 120 030



Matière/Material
Acier galvanisé-Ressort inox
Galvanised steel-stainless spring

Caractéristiques/Characteristics
Course 225 mm
Stroke 225 mm

Poids/Weight
2,2 kg



***Tous nos produits sont de marque et modèle déposés.**

ARRÊT DE PORTE GRAND MODÈLE

LARGE DOOR STOP

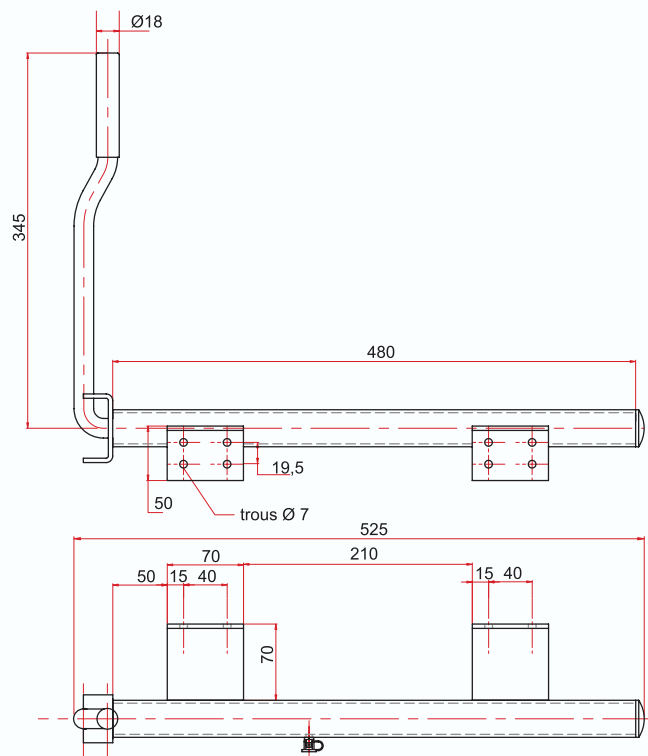
REF. : 121 000



Matière/Material
Acier zingué
Zinc plated steel

Caractéristiques/Characteristics
Ø18 mm, graisseur, course 270 mm
Ø18 mm, greaser, stroke 270 mm

Poids/Weight
3,6 kg

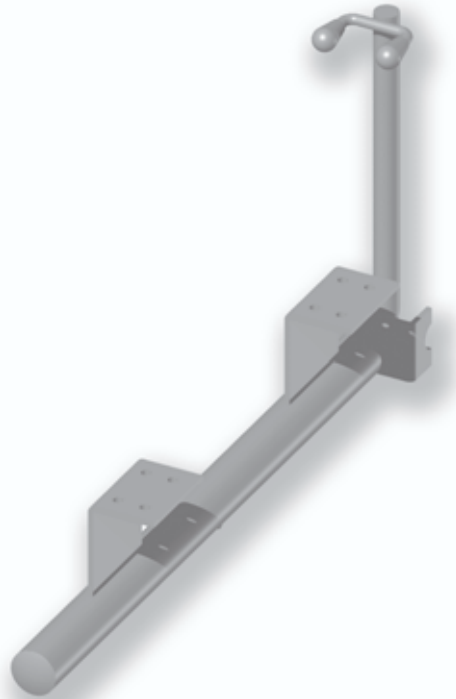


***Tous nos produits sont de marque et modèle déposés.**

ARRÊT DE PORTE À CORNE

U-SHAPED DOOR STOP

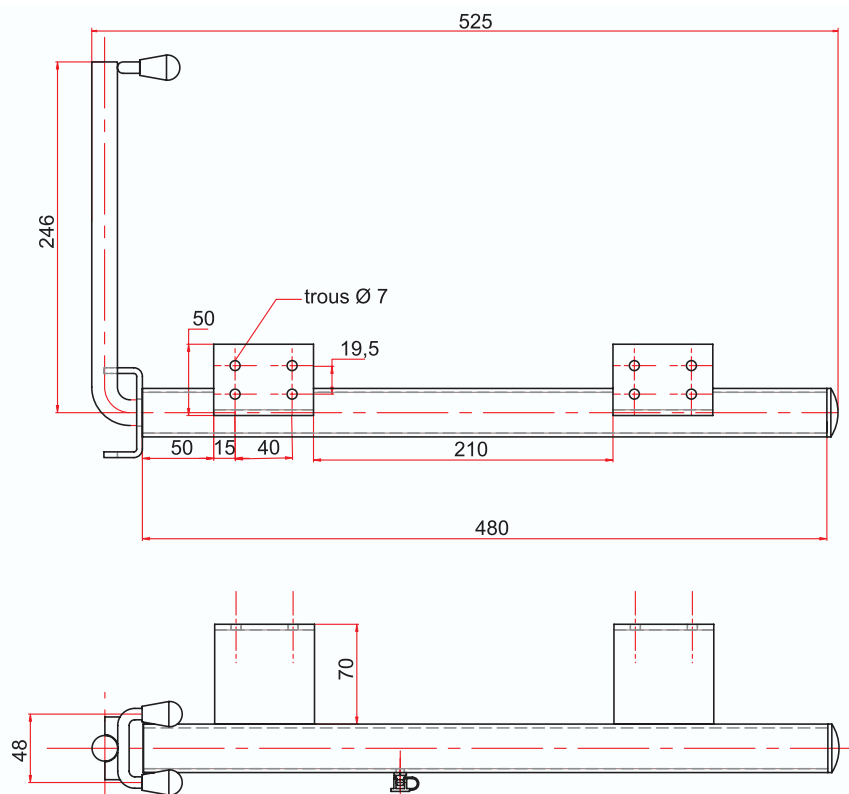
REF. : 121 010



Matière/Material
Acier zingué
Zinc plated steel

Caractéristiques/Characteristics
Ø18 mm, graisseur, course 270 mm
Ø18 mm, greaser, stroke 270 mm

Poids/Weight
3,5 kg



***Tous nos produits sont de marque et modèle déposés.**

DÉJÀ RÉALISÉ POUR NOS CLIENTS
ALREADY CREATED FOR OUR CUSTOMERS



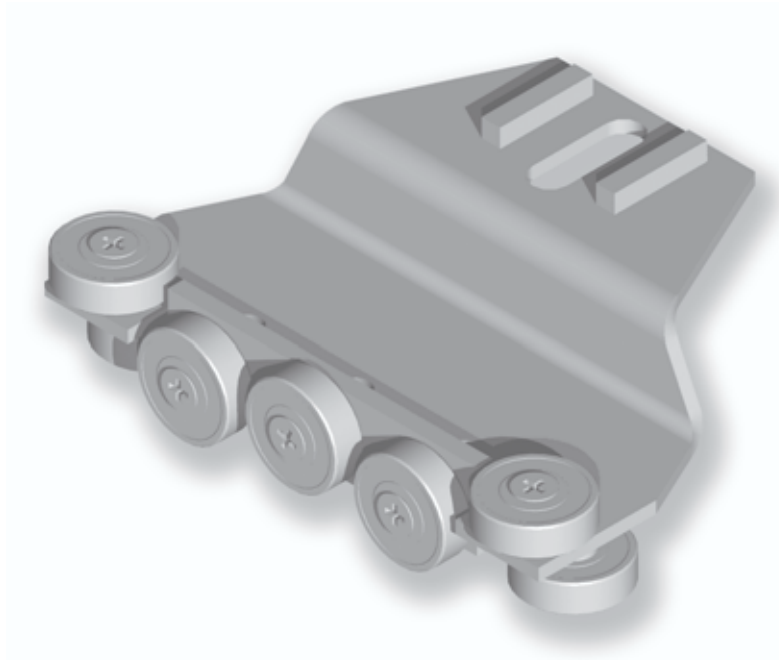
Consultez-nous pour vos arrêts de porte personnalisés

***Tous nos produits sont de marque et modèle déposés.**

CHARIOT DE TOIT POUR RAIL DE 40 MM

CARRIAGE OF ROOF FOR RAIL OF 40 MM

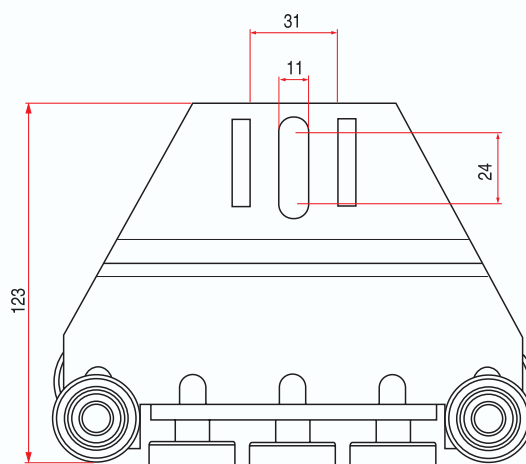
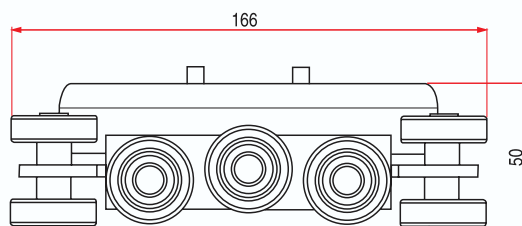
REF. : 130 000



Matière/Material
Acier brut (zinguage sur demande)
Crude steel (zinking on request)

Caractéristiques/Characteristics

Poids/Weight
0,85 kg

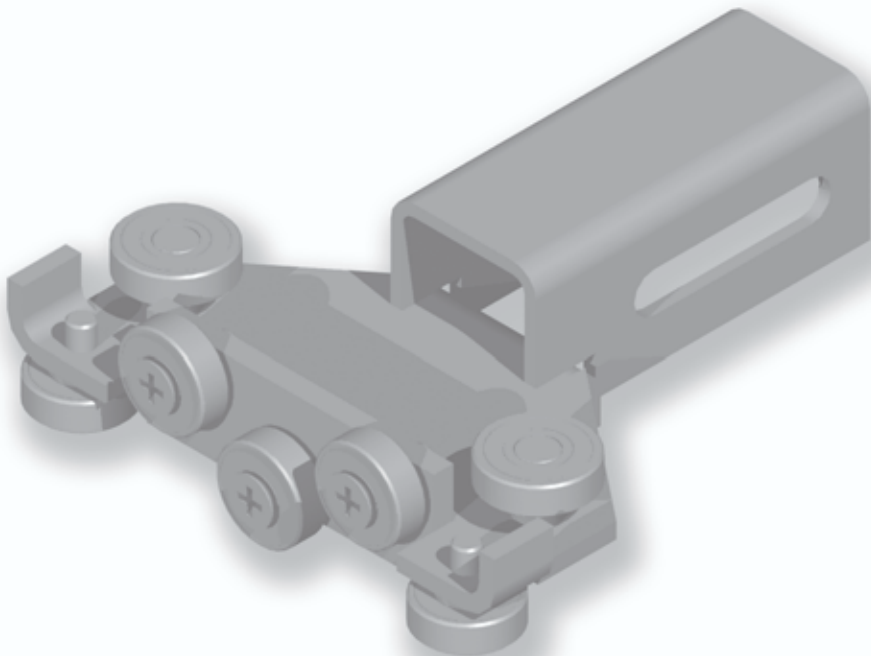


***Tous nos produits sont de marque et modèle déposés.**

CHARIOT DE TOIT TYPE S.E.R. POUR RAIL DE 40 MM

CARRIAGE OF ROOF S.E.R. TYPE FOR RAIL OF 40 MM

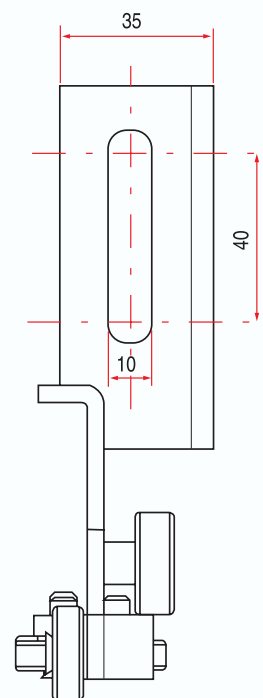
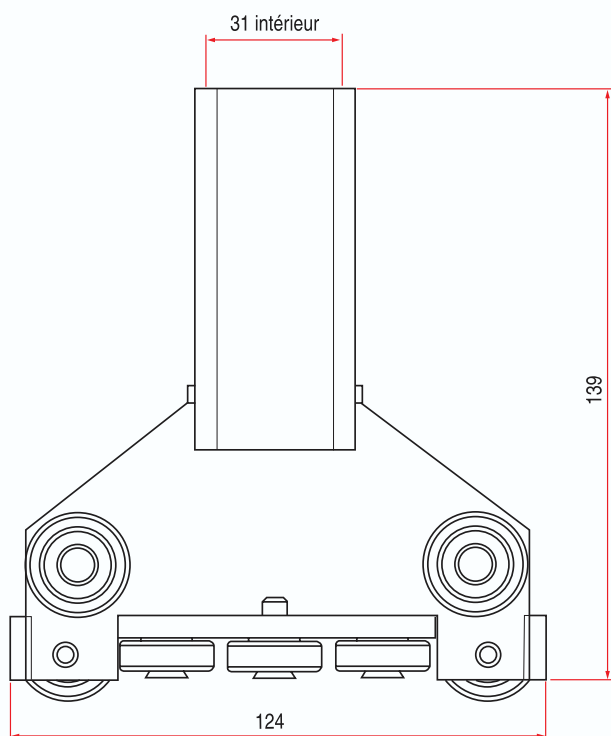
REF. : 130 010



Matière/Material
Acier brut (zinguage sur demande)
Crude steel (zinking on request)

Caractéristiques/Characteristics

Poids/Weight
0,55 kg

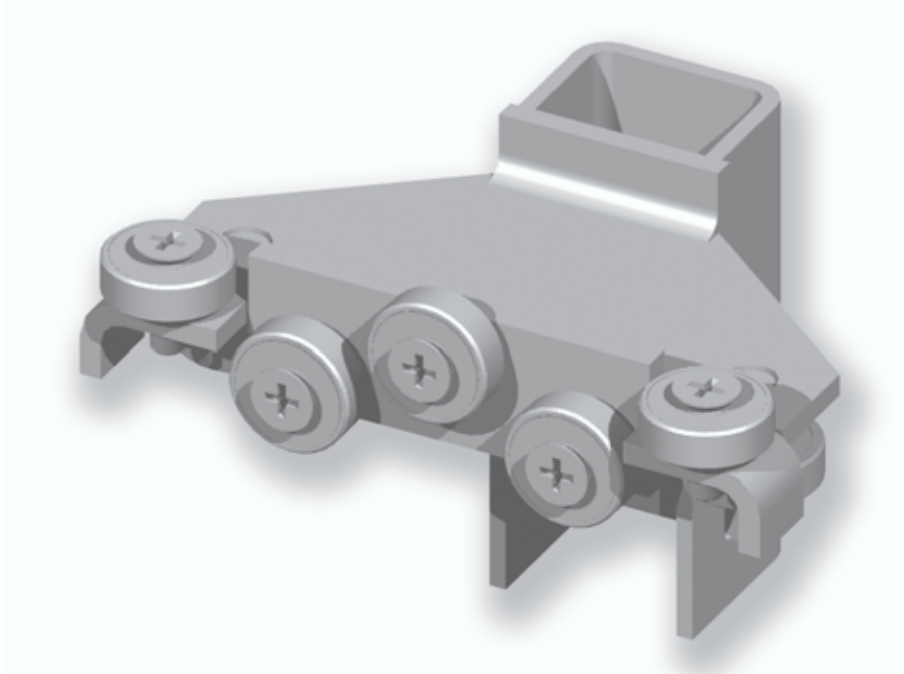


***Tous nos produits sont de marque et modèle déposés.**

CHARIOT DE TOIT A 90°

90° CARRIAGE OF ROOF

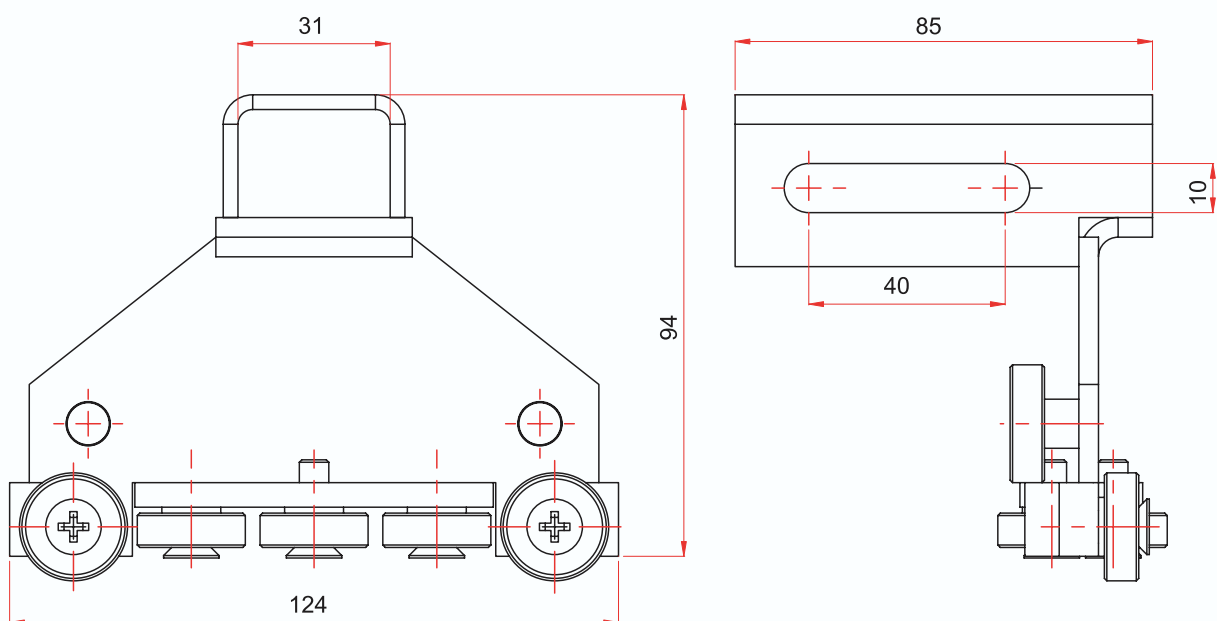
REF. : 130 020



Matière/Material
Acier brut (zinguage sur demande)
Crude steel (zinking on request)

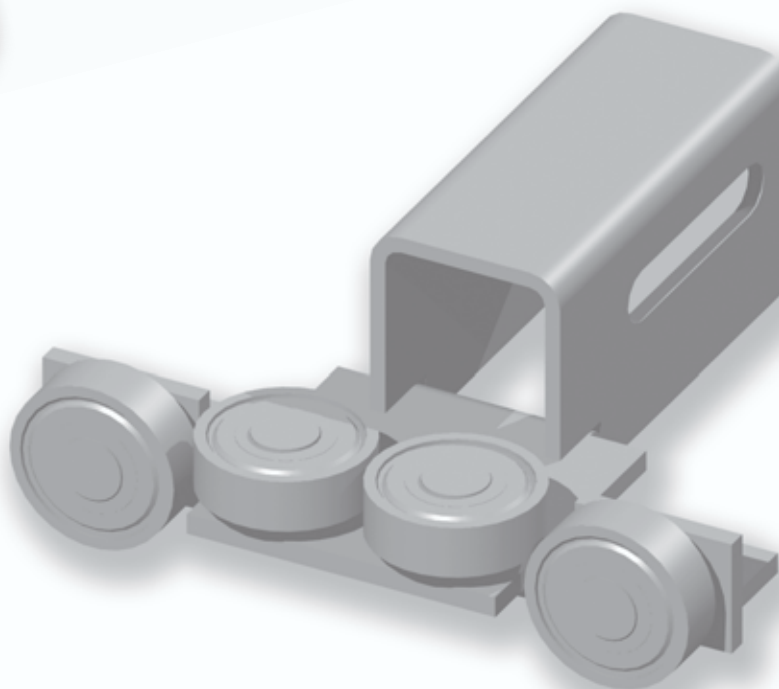
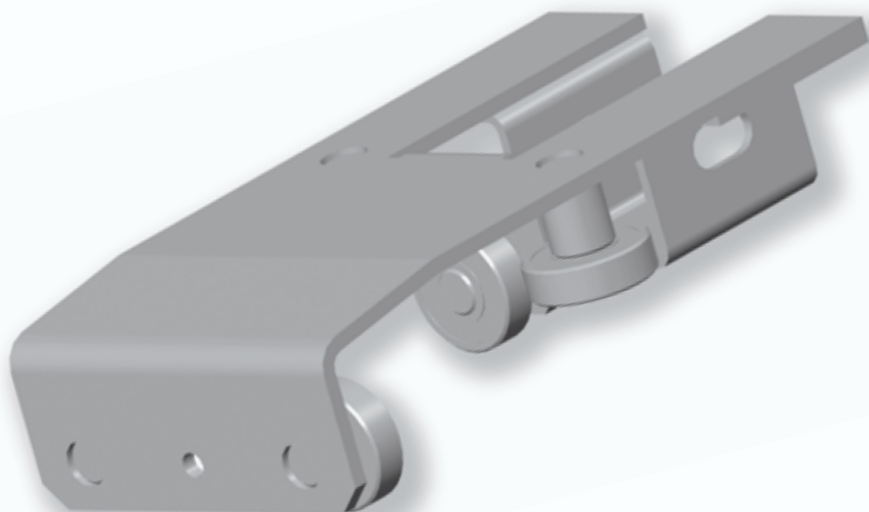
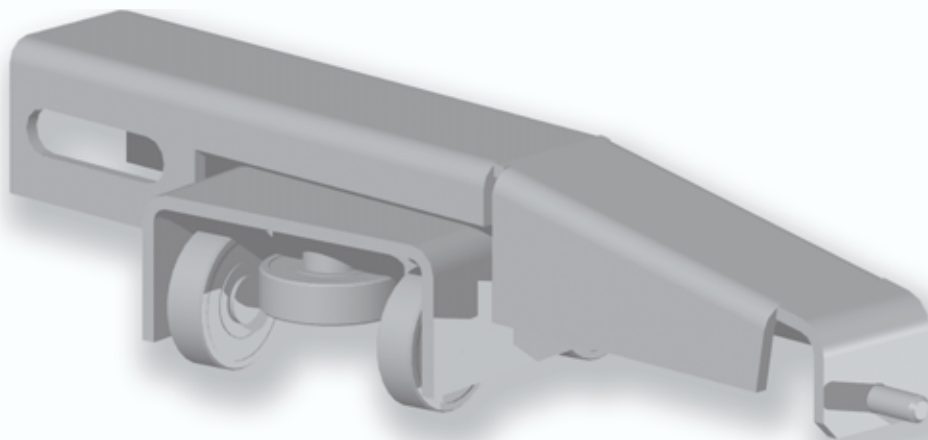
Caractéristiques/Characteristics

Poids/Weight
0,55 kg



***Tous nos produits sont de marque et modèle déposés.**

DÉJÀ RÉALISÉ POUR NOS CLIENTS
ALREADY CREATED FOR OUR CUSTOMERS



Consultez-nous pour vos chariots personnalisés

***Tous nos produits sont de marque et modèle déposés.**

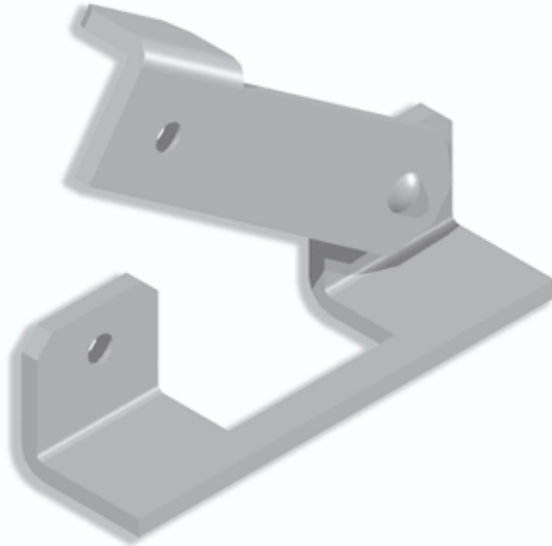


ZA La Chalaye - 07440 ALBOUSIERE - Tel. +33 (0)4 75 58 20 17 - Fax +33 (0)4 75 58 29 79

BALANCIER DE SÉCURITÉ

SAFETY BEAM

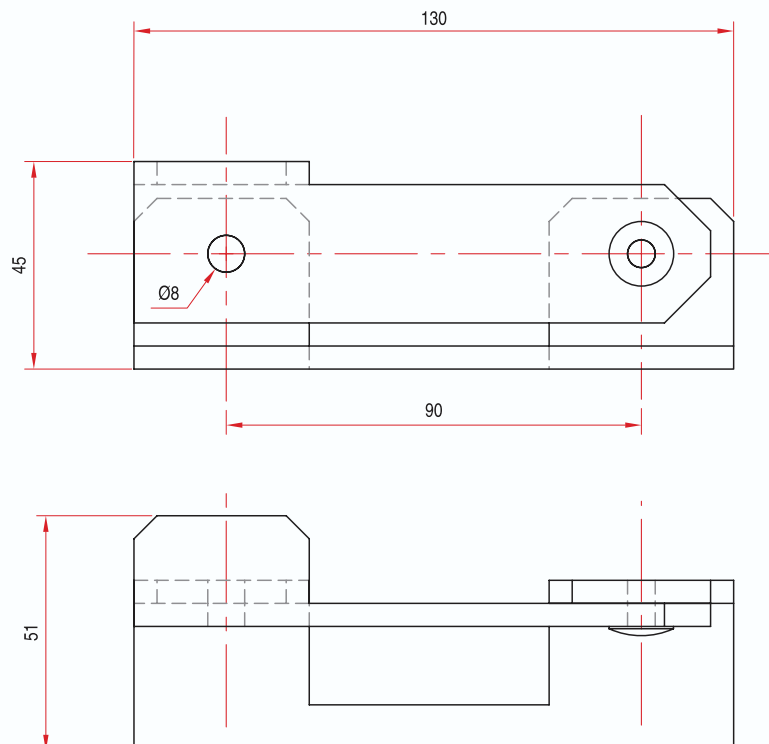
REF. : 190 000



Matière/Material
Acier brut
Crude steel

Caractéristiques/Characteristics

Poids/Weight
0,40 kg

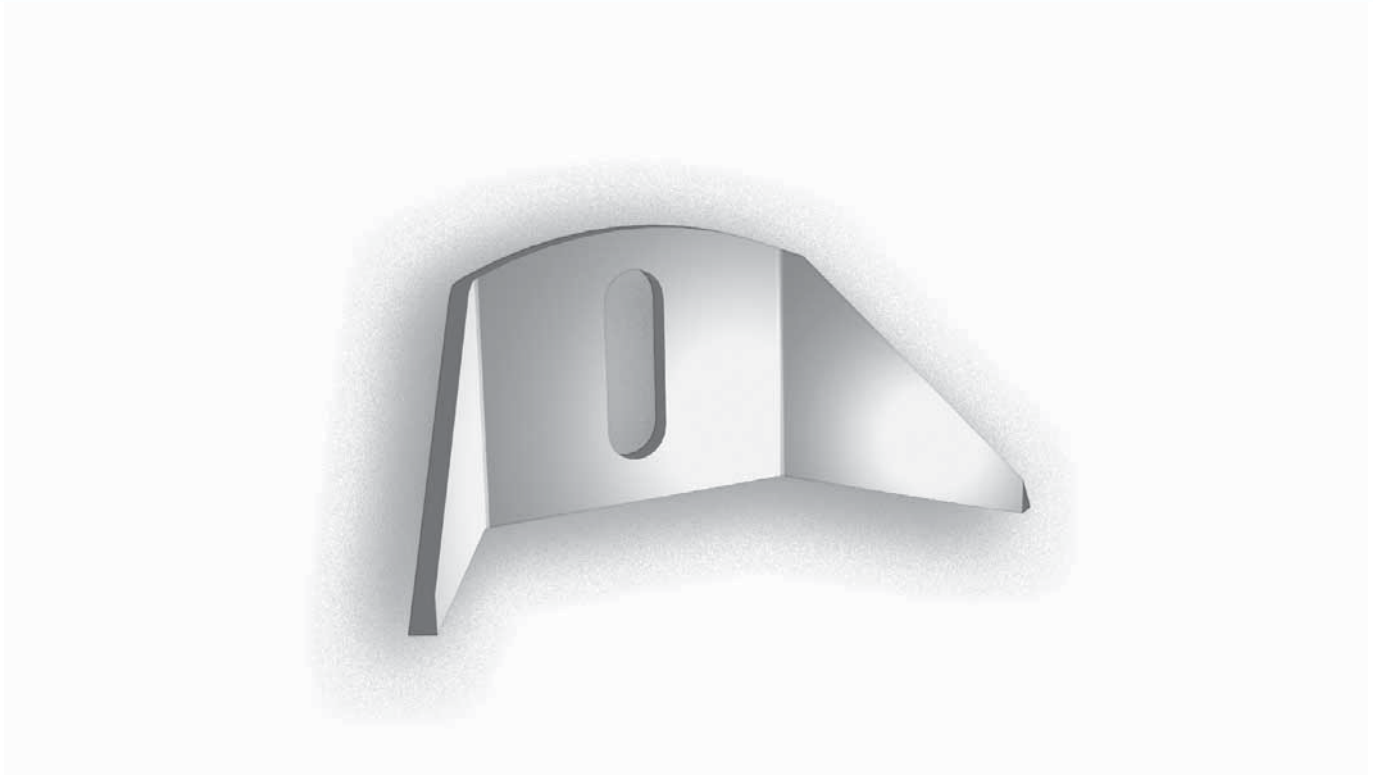


***Tous nos produits sont de marque et modèle déposés.**

SUPPORT DE FAUX CHASSIS OBLONG 16X32

SUB FRAME SUPPORT OBLONG 16X32

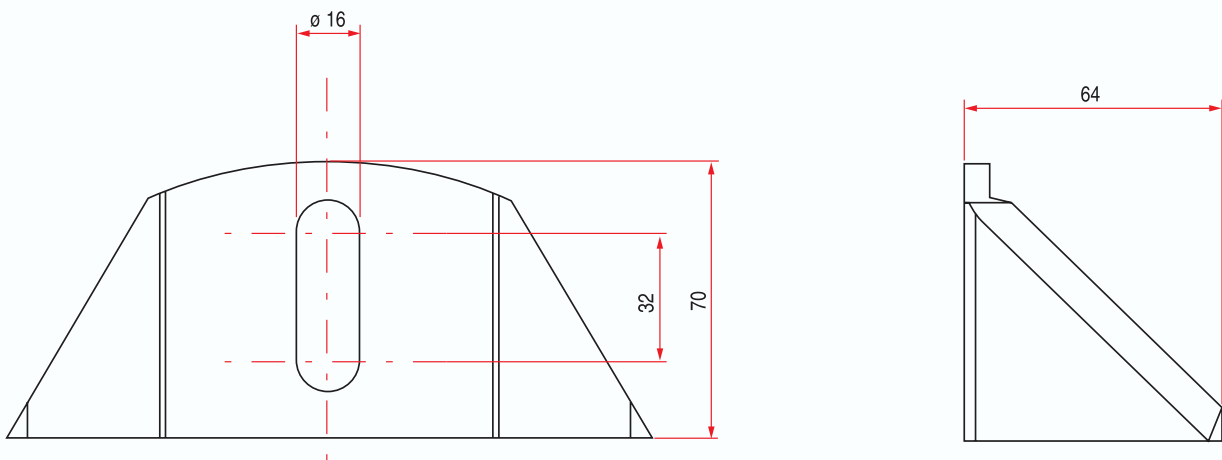
REF. : 190 010



Matière/Material
Acier brut
Crude steel

Caractéristiques/Characteristics
Dimensions personnalisées sur demande
Custom dimensions on request

Poids/Weight
0,4 kg

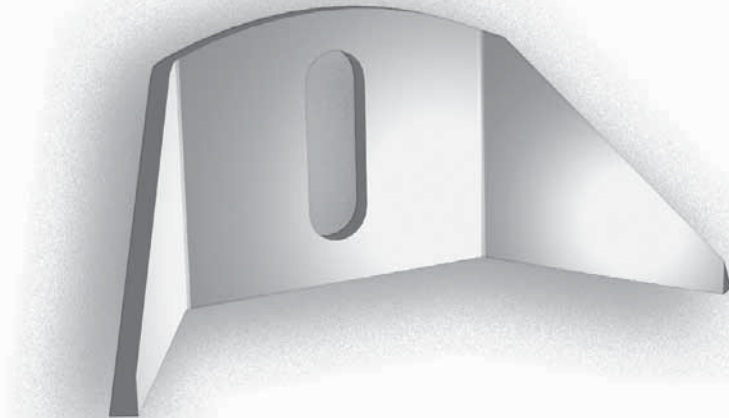


***Tous nos produits sont de marque et modèle déposés.**

SUPPORT DE FAUX CHASSIS OBLONG 13X45

SUB FRAME SUPPORT OBLONG 13X45

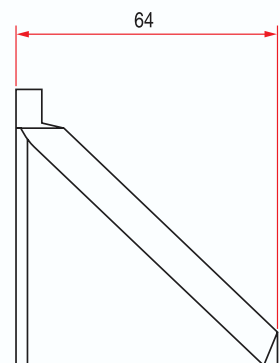
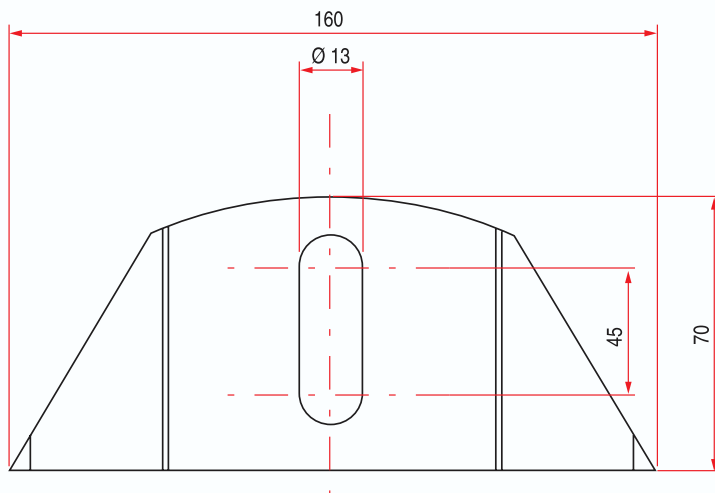
REF. : 190 020



Matière/Material
Acier brut
Crude steel

Caractéristiques/Characteristics
Dimensions personnalisées sur demande
Custom dimensions on request

Poids/Weight
0,4 kg



***Tous nos produits sont de marque et modèle déposés.**

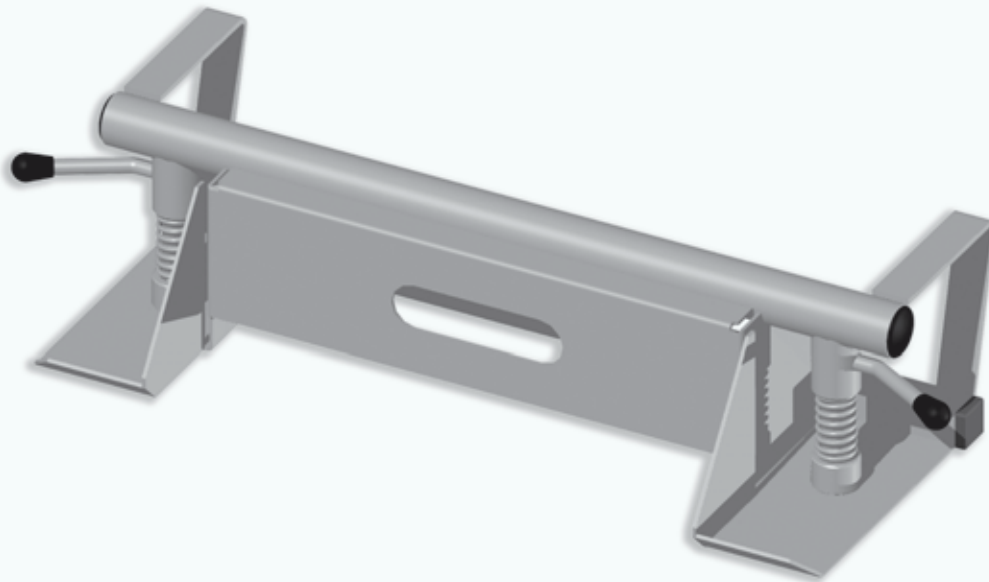


ZA La Chalaye - 07440 ALBOUSSIERE - Tel. +33 (0)4 75 58 20 17 - Fax +33 (0)4 75 58 29 79

E-3

CALE DE ROUE WHEEL CHOCK

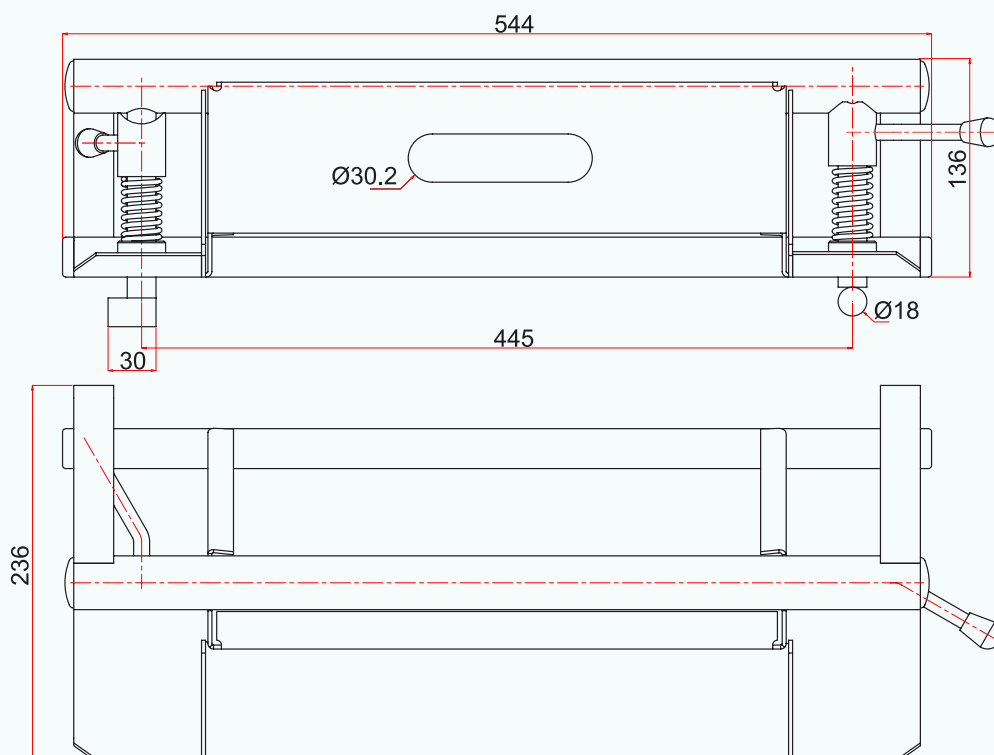
REF. : 190 030



Matière/Material
Acier zingué
Zinc plated steel

Caractéristiques/Characteristics
Fixation diamètre 18 mm
18 mm diameter attachment

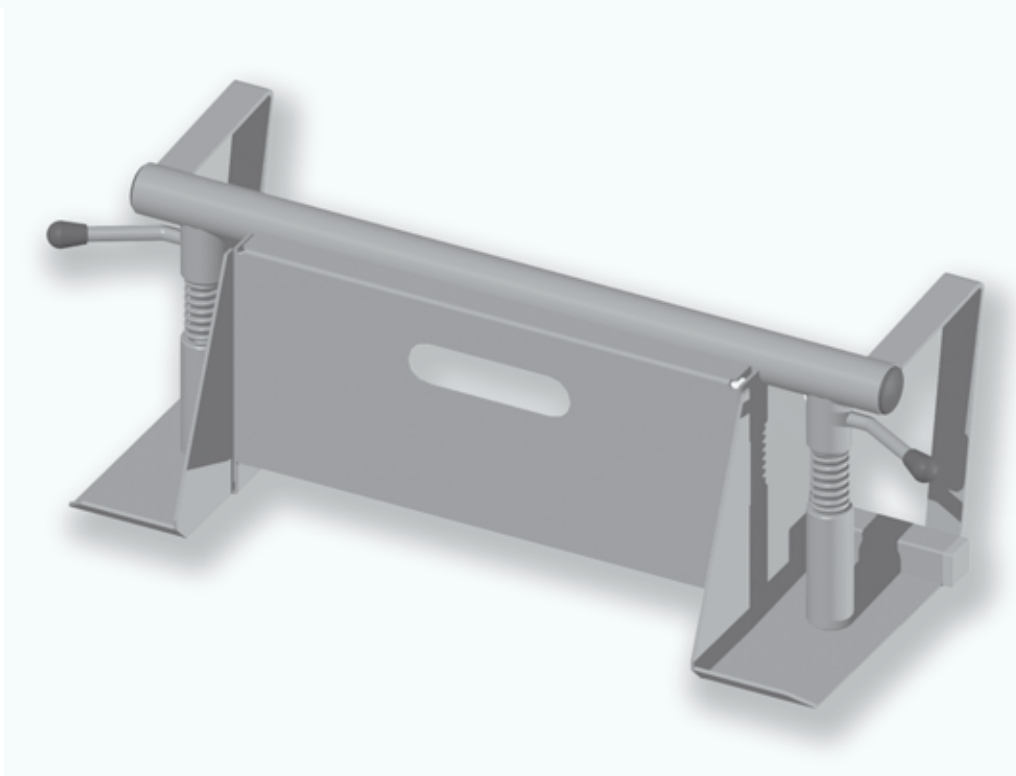
Poids/Weight
5,5 kg



***Tous nos produits sont de marque et modèle déposés.**

CALE DE ROUE POUR V.U.L. WHEEL CHOCK FOR L.U.V.

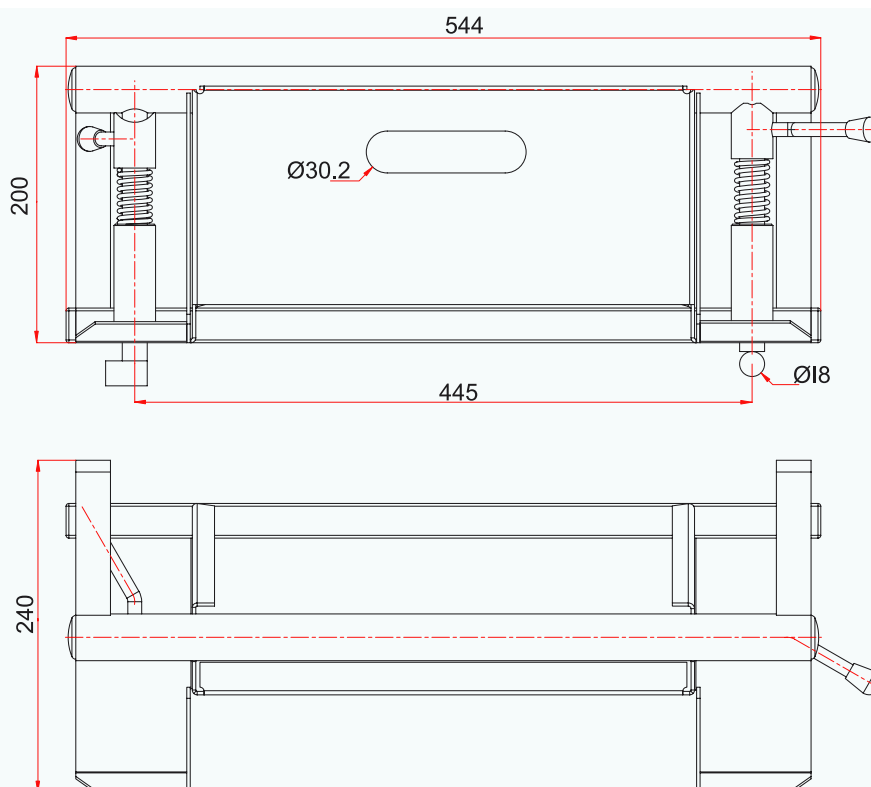
REF. : 190 390



Matière/Material
Acier zingué
Zinc plated steel

Caractéristiques/Characteristics
Fixation diamètre 18 mm
18 mm diameter attachment

Poids/Weight
7,6 kg

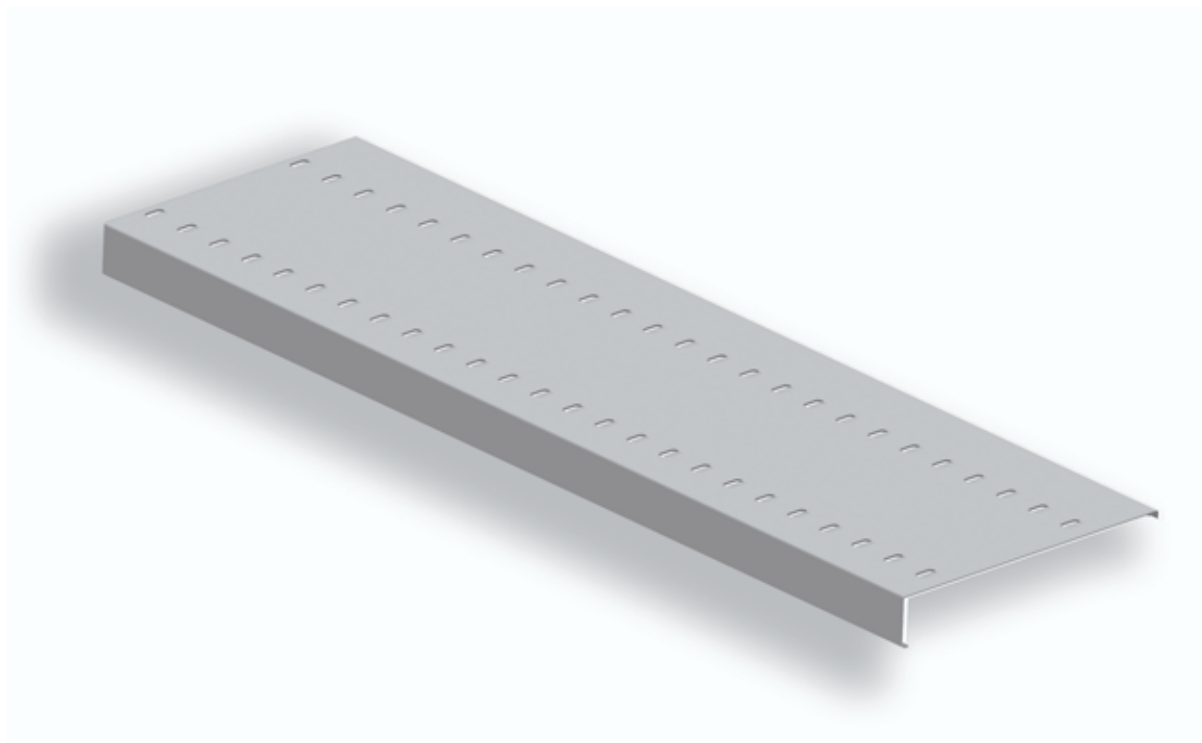


***Tous nos produits sont de marque et modèle déposés.**

CHEMIN DE ROULEMENT PORTE VOITURE

AUTOMOBILE CONVEYOR TRACK

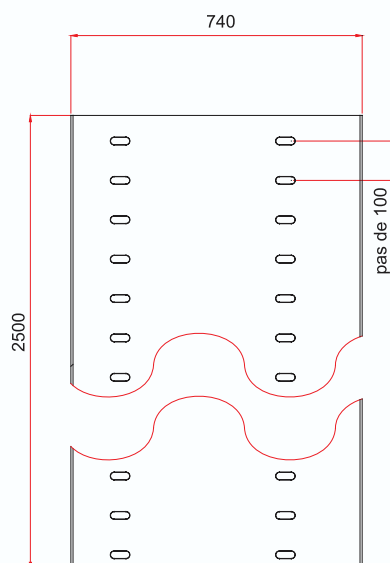
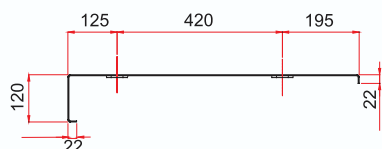
REF. : 190 180



Matière/Material
Acier galvanisé 25/10°
Galvanized steel 25/10°

Caractéristiques/Characteristics
Dimensions personnalisées sur demande
Custom dimensions on request

Poids/Weight
43 kg

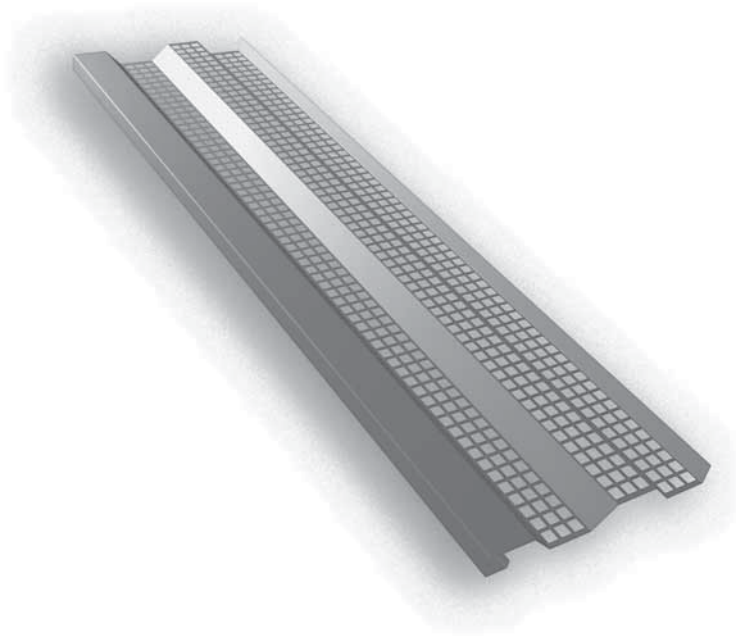


***Tous nos produits sont de marque et modèle déposés.**

SUPPORT ECHELLE

LADDER SUPPORT

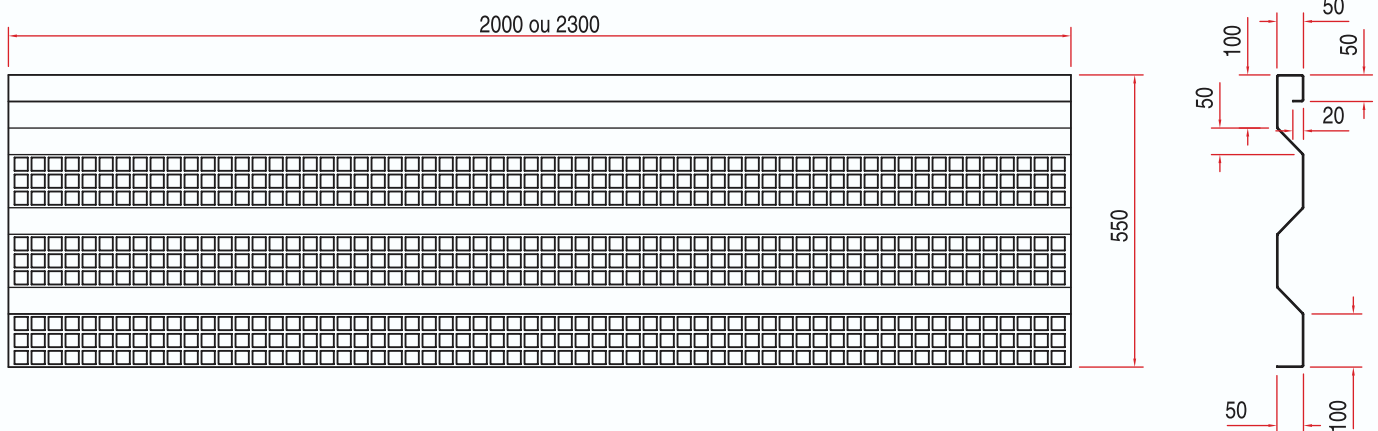
REF. L=2300 : **190 040** - REF. L=2000 : **190 050**



Matière/Material
Acier brut 20/10°
Crude steel 20/10°

Caractéristiques/Characteristics
Trous carré de 20 mm
20 mm square holes

Poids/Weight
14 kg

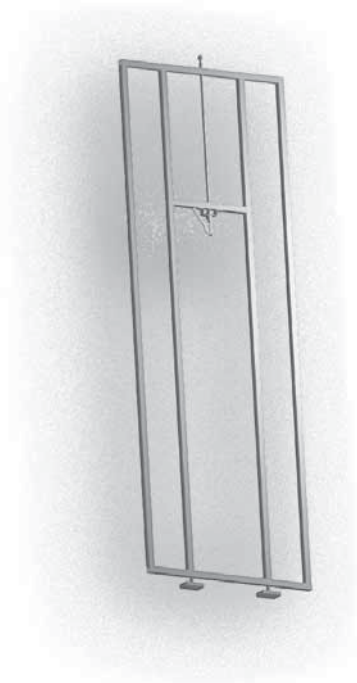


***Tous nos produits sont de marque et modèle déposés.**

GRILLE DE SÉPARATION MONOBLOC

SINGLE-PIECE SEPARATION GRID

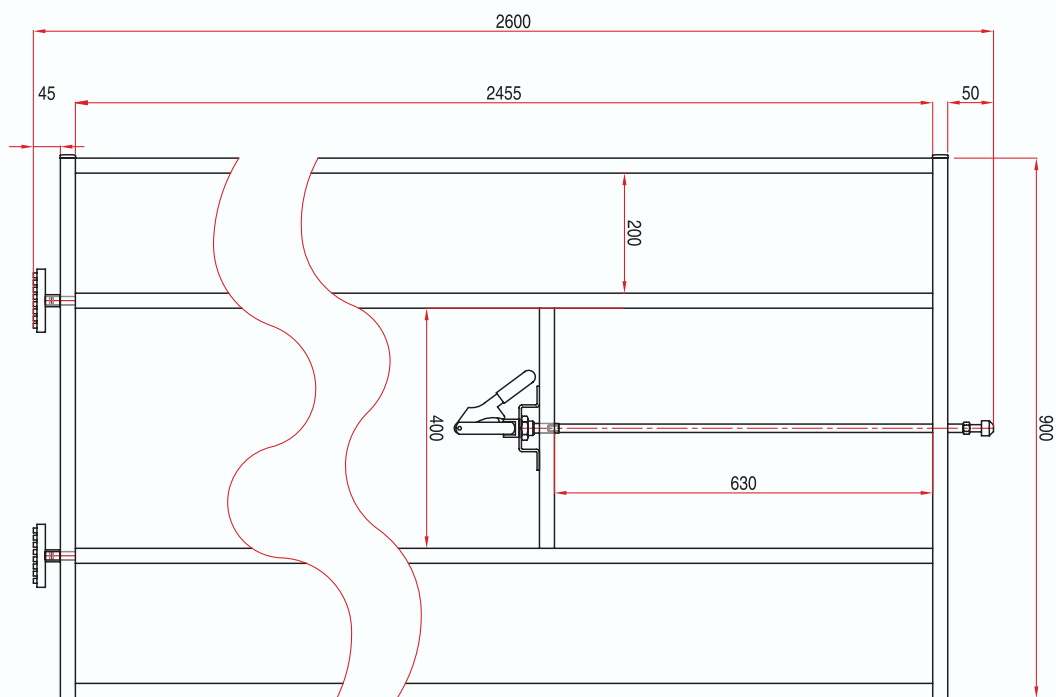
REF. : **190 080** Inox/**Stainless** - REF. : **190 090** Acier/**Steel**



Matière/Material
Acier zingué/inox
Zinc plated steel/stainless

Caractéristiques/Characteristics

Poids/Weight
20 kg

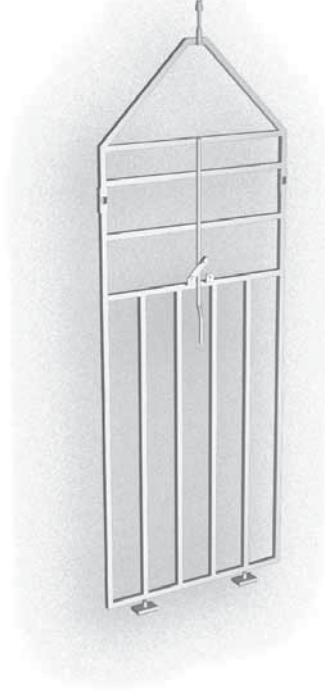


***Tous nos produits sont de marque et modèle déposés.**

GRILLE DE SÉPARATION ARTICULÉE

ARTICULATED SEPARATION GRID

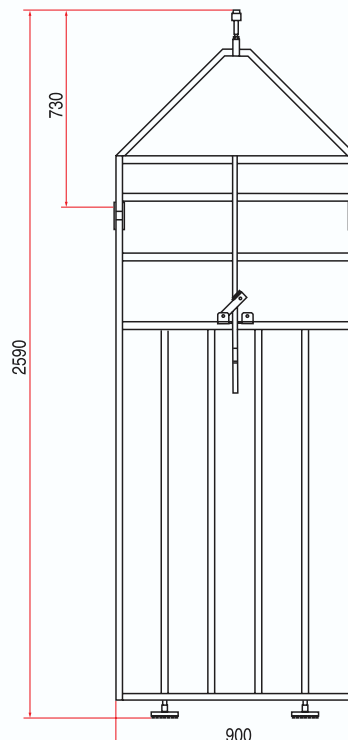
REF. : 190 100



Matière/Material
Acier zingué
Zinc plated steel

Caractéristiques/Characteristics

Poids/Weight
23 kg

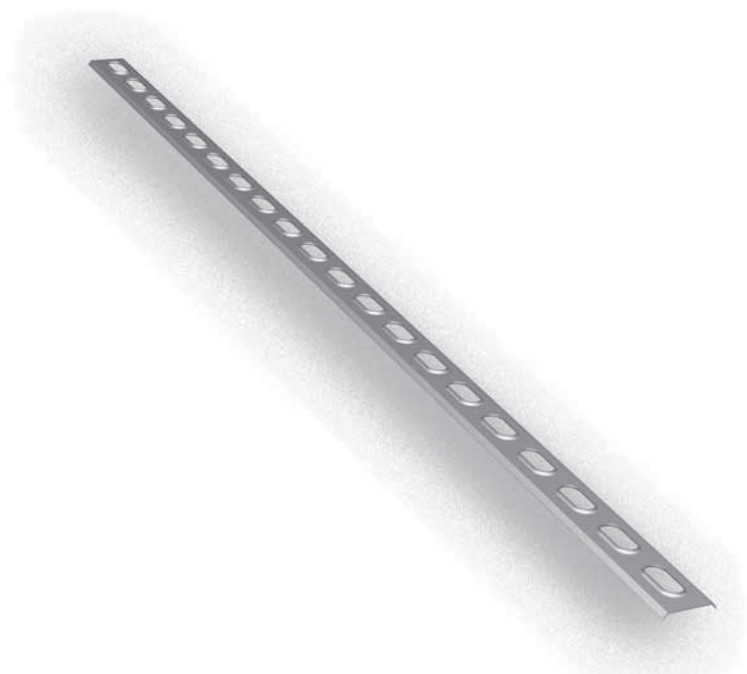


***Tous nos produits sont de marque et modèle déposés.**

TÔLE PORTE VETEMENT

CLOTHES HANGER PANEL

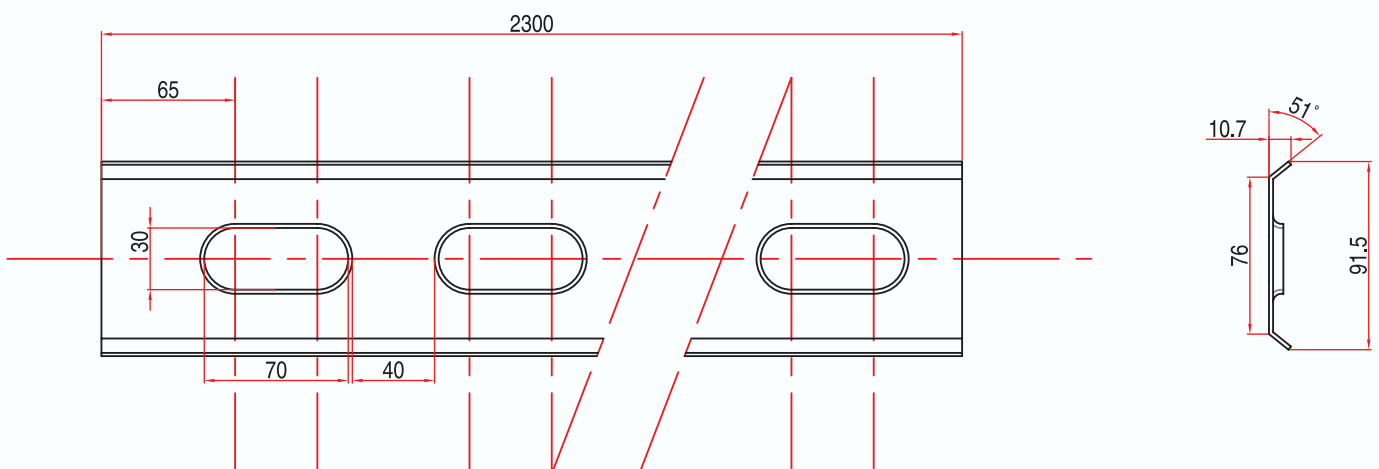
REF. : 190 120



Matière/Material
Tôle galvanisée 20/10°
Coated sheet 20/10°

Caractéristiques/Characteristics
Dimensions personnalisées sur demande
Dimensions personalized on request

Poids/Weight
3,2 kg



***Tous nos produits sont de marque et modèle déposés.**



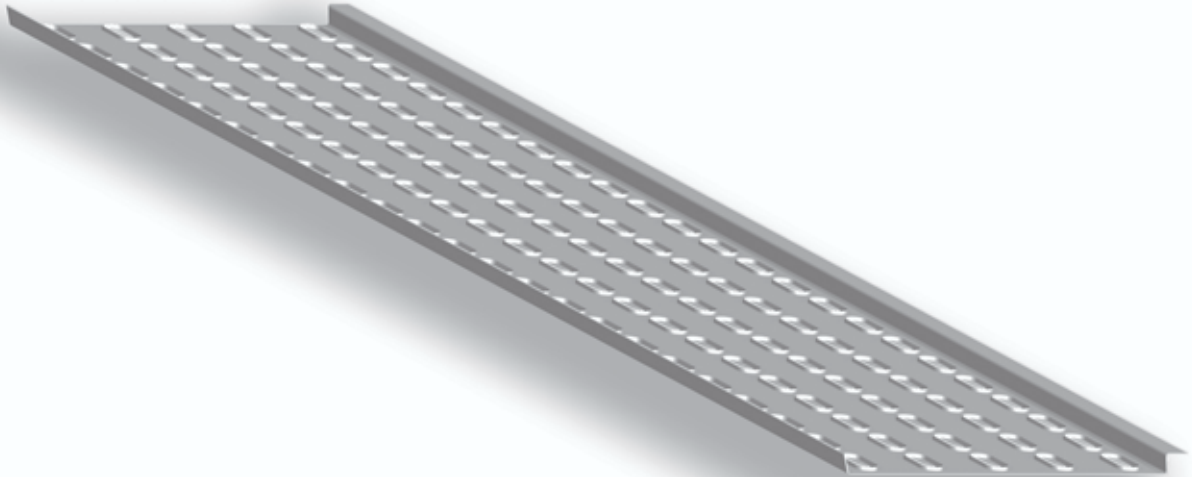
ZA La Chalaye - 07440 ALBOUSSIERE - Tel. +33 (0)4 75 58 20 17 - Fax +33 (0)4 75 58 29 79

E-10

TÔLE PORTE VETEMENT

CLOTHES HANGER PANEL

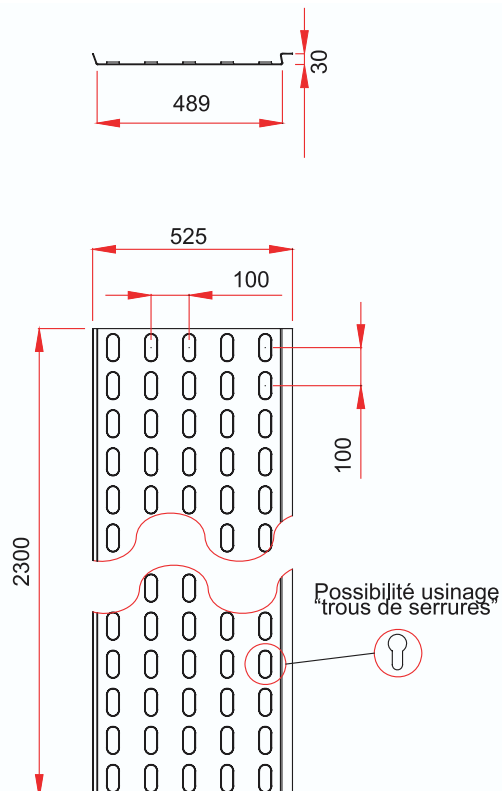
REF. : 190 210



Matière/Material
Tôle galvanisée 20/10°
Coated sheet 20/10°

Caractéristiques/Characteristics
Dimensions personnalisées sur demande
Dimensions personalized on request

Poids/Weight
26,4 kg



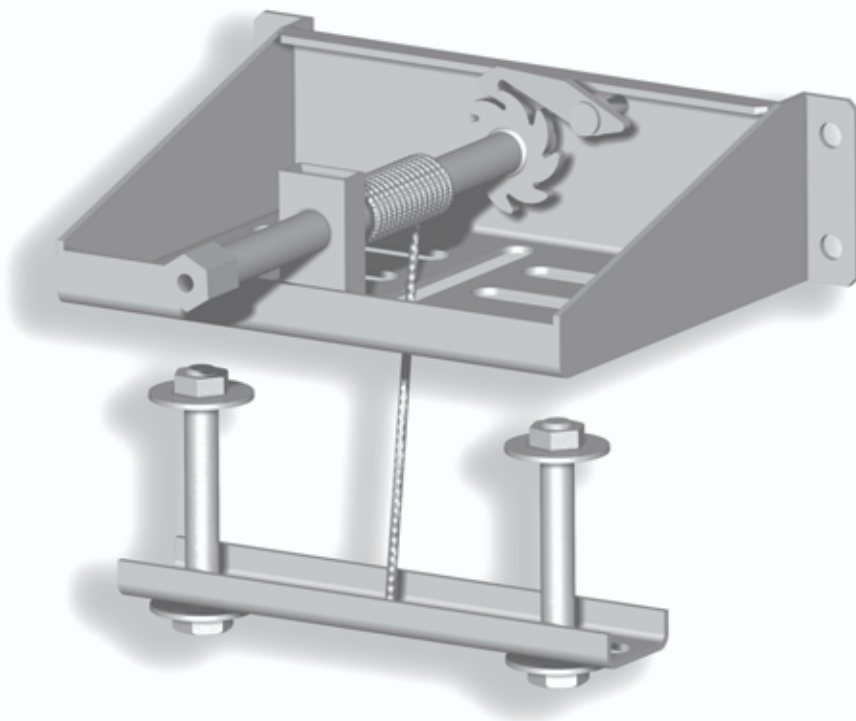
***Tous nos produits sont de marque et modèle déposés.**

PORTE ROUE PETIT MODÈLE

SMALL WHEEL CARRIER

REF. BRUT/ : **190 160** - REF. TRAITÉ (TDS 400 B)/ : **190 169**

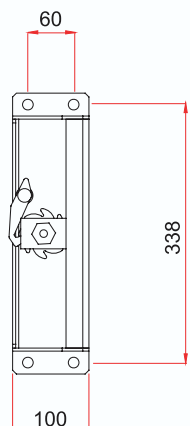
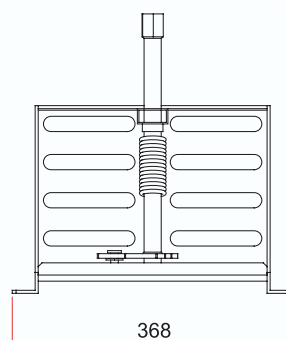
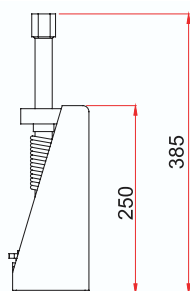
CLE **KEY**



Matière/Material
Acier
Steel

Caractéristiques/Characteristics
Entraxe maxi 265 mm-Entraxe mini 70 mm
Max. center distance 265 mm, min. 70mm

Poids/Weight
6,8 kg



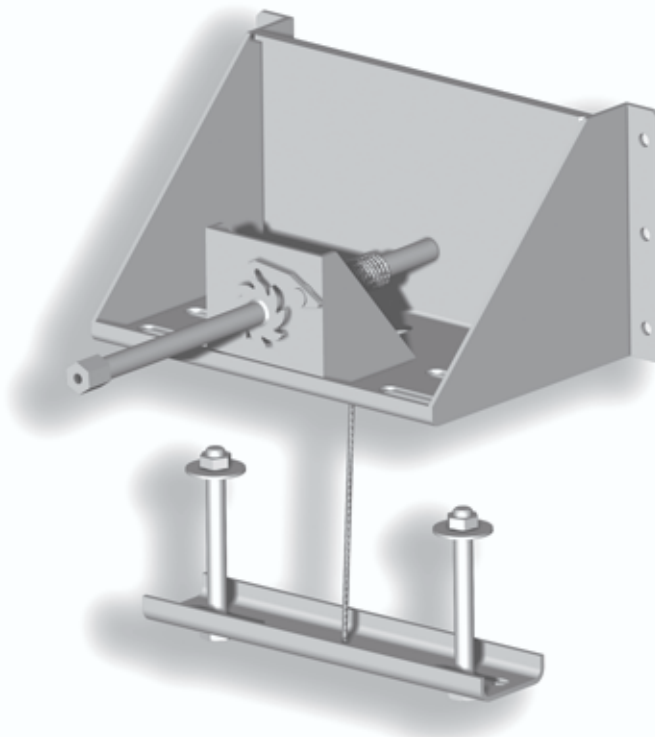
***Tous nos produits sont de marque et modèle déposés.**

PORTE ROUE GRAND MODÈLE

LARGE WHEEL CARRIER

REF. BRUT/ : **190 190** - REF. TRAITÉ (TDS 400 B)/ : **190 199**

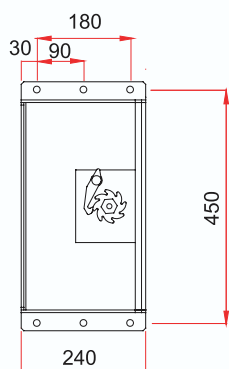
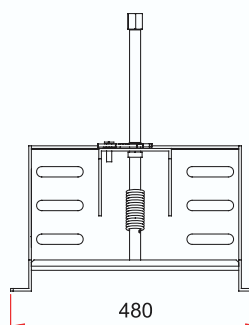
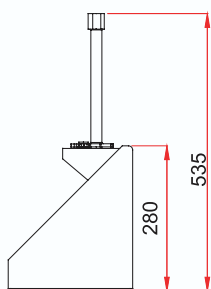
CLE KEY



Matière/Material
Acier
Steel

Caractéristiques/Characteristics
Entraxe maxi 360 mm-Entraxe mini 220 mm
Max. center distance 360 mm, min. 220mm

Poids/Weight
16,7 kg



***Tous nos produits sont de marque et modèle déposés.**

RANCHER MONOBLOC

SINGLE-PIECE STAKE

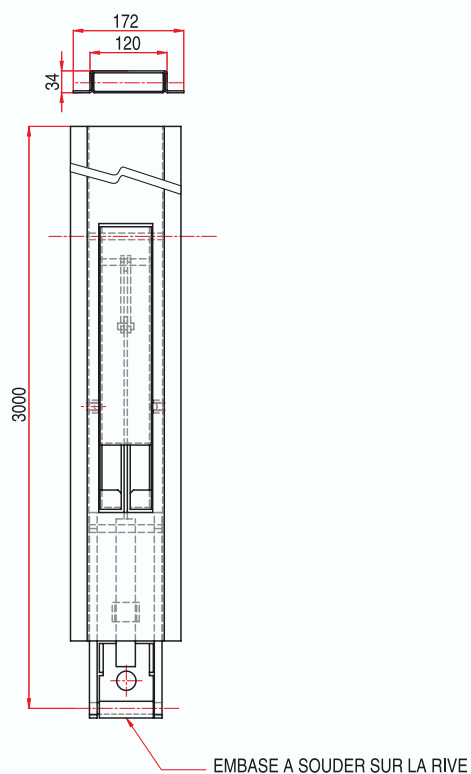
REF. : 190 130



Matière/Material
Acier traitement cataphorèse
Cataphoresis-treated steel

Caractéristiques/Characteristics

Poids/Weight

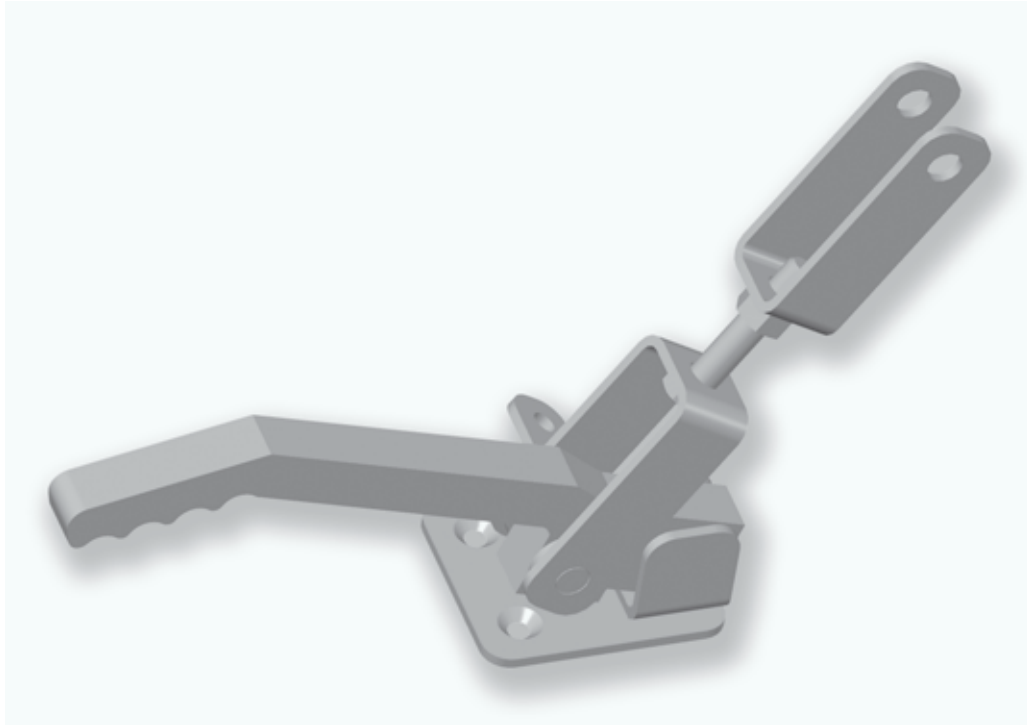


***Tous nos produits sont de marque et modèle déposés.**

FERMETURE PONT DE BÉTAILLÈRE

LIVESTOCK VAN AXLE SEAL

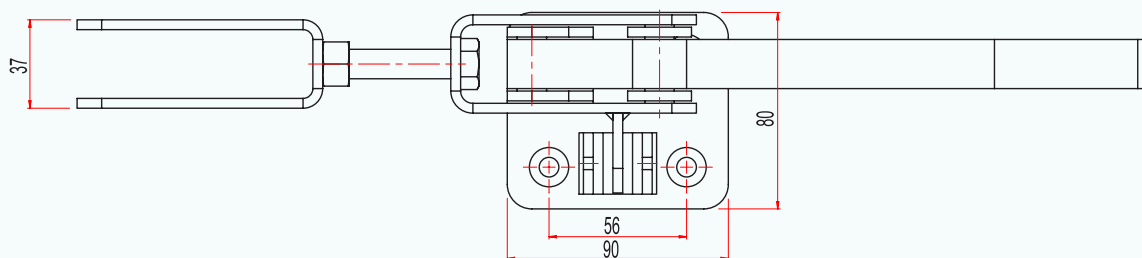
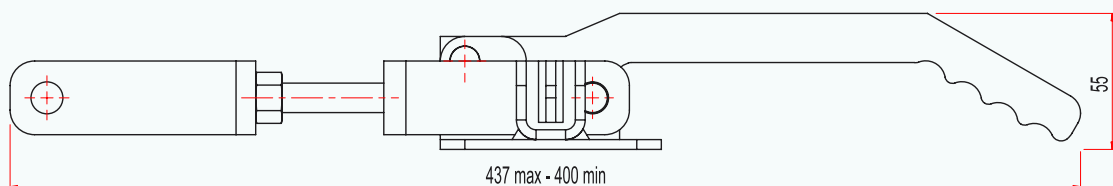
REF. : **190 310**



Matière/Material
Acier zingué
Zinc plated steel

Caractéristiques/Characteristics
Dimensions personnalisées sur demande
Dimensions personalized on request

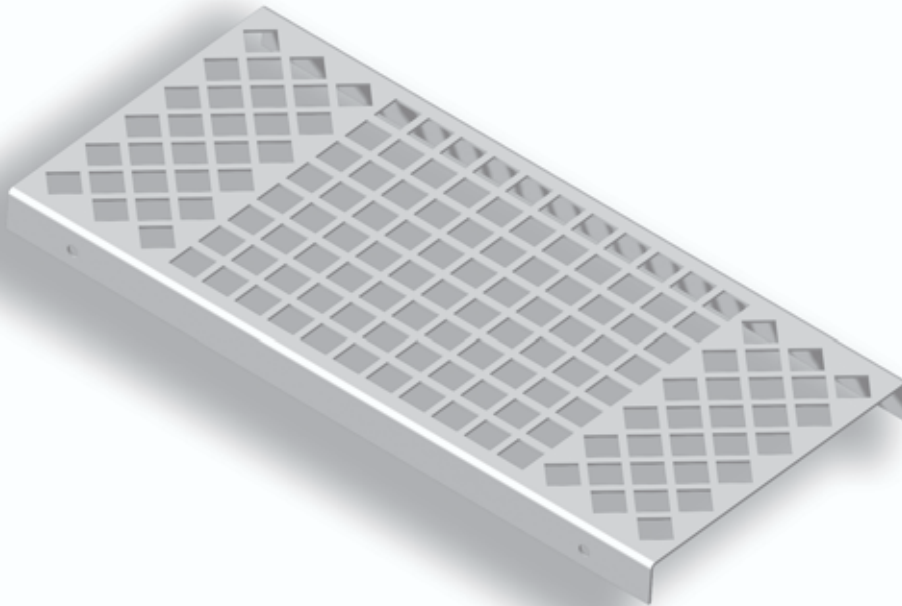
Poids/Weight
2,10 kg



***Tous nos produits sont de marque et modèle déposés.**

PROTÈGE FEUX LIGHT SHIELD

REF. : 190 200

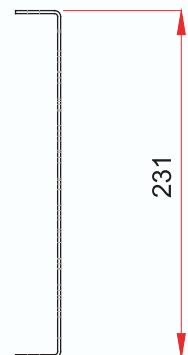
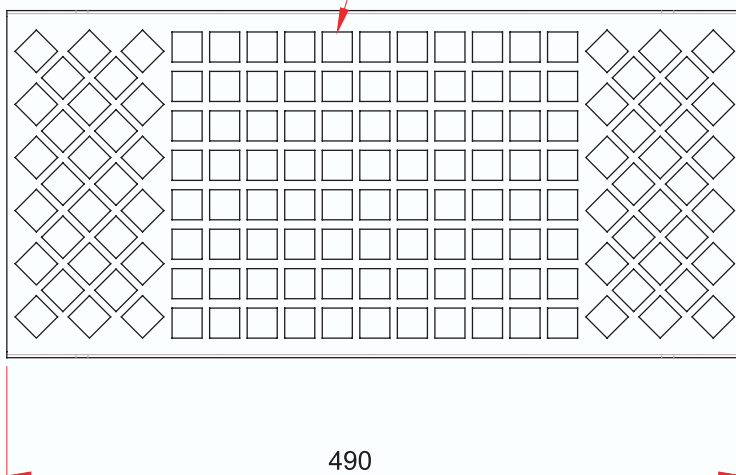


Matière/Material
Acier galvanisé 20/10°
Galvanized steel 20/10°

Caractéristiques/Characteristics

Poids/Weight
1,3 kg

Trous carrés 20 x 20



***Tous nos produits sont de marque et modèle déposés.**

PROTÈGE FEUX GRILLAGÉ

LIGHT SHIELD

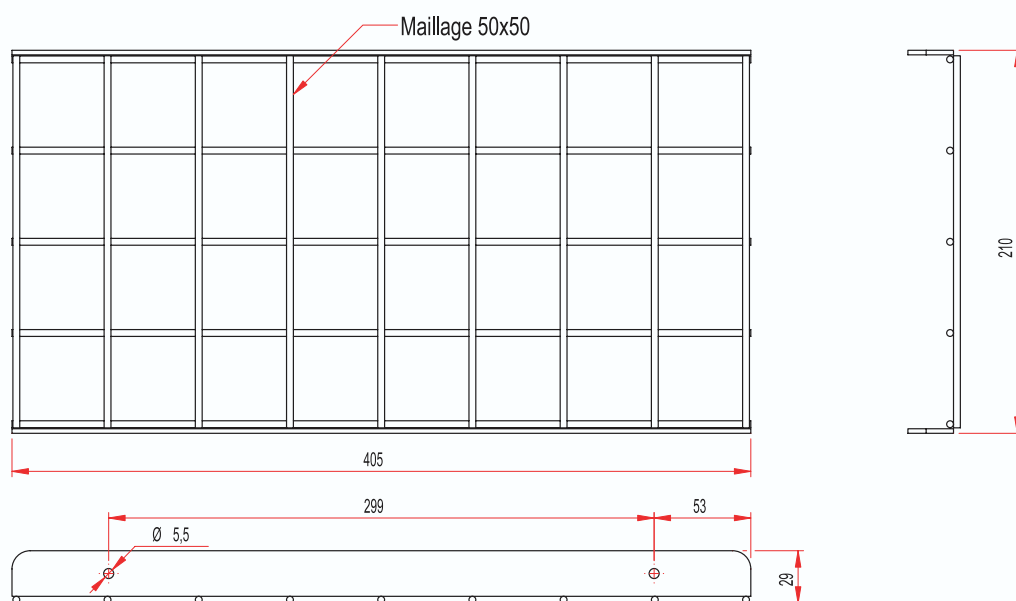
REF. : 190 410



Matière/Material
Acier zingué
Zinc plated steel

Caractéristiques/Characteristics

Poids/Weight
0,8 kg

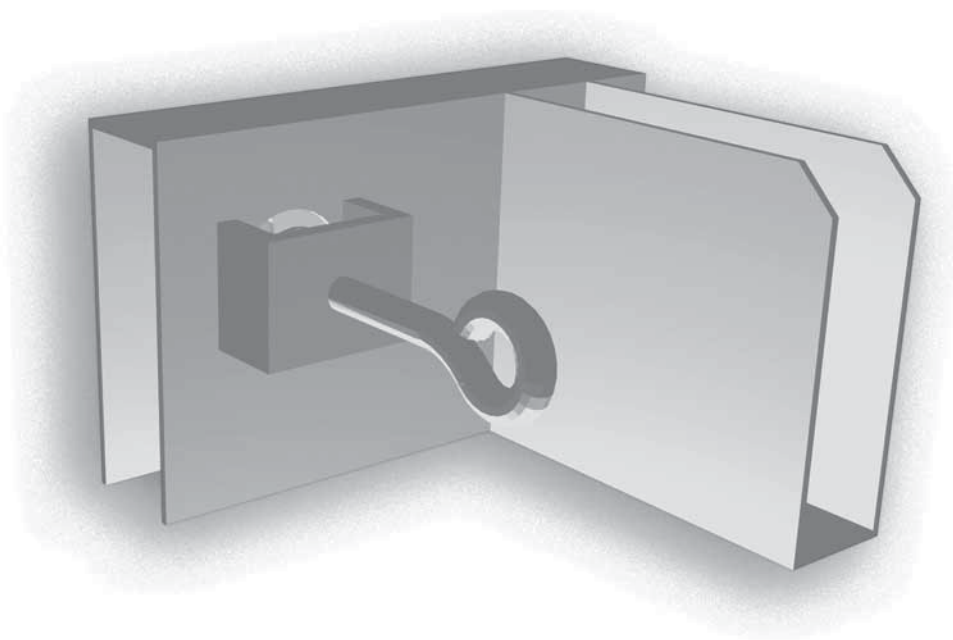


***Tous nos produits sont de marque et modèle déposés.**

SUPPORT DE PLANCHER INTERMÉDIAIRE

INTERMEDIATE FLOORING SUPPORT

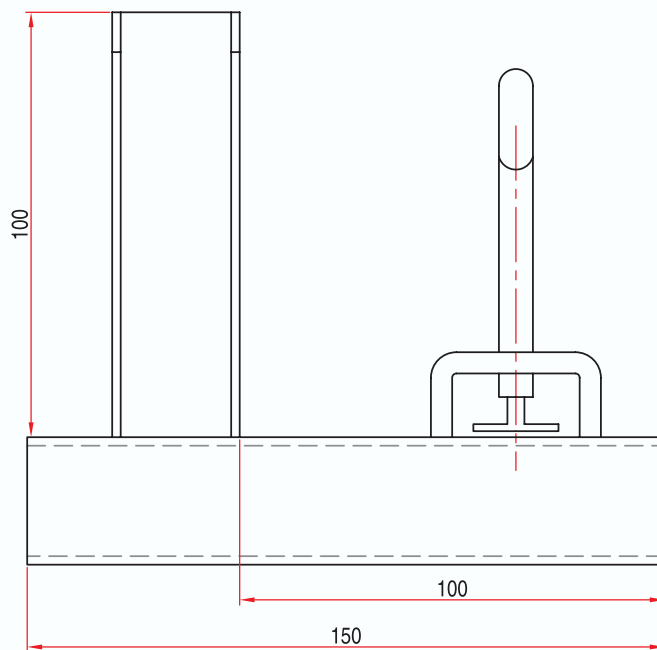
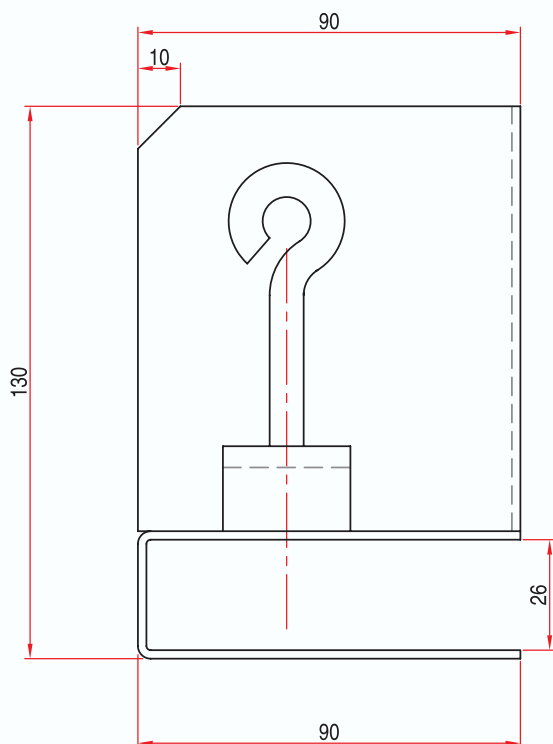
REF. : 190 070



Matière/Material
Acier zingué
Zinc plated steel

Caractéristiques/Characteristics

Poids/Weight
0,75 kg



***Tous nos produits sont de marque et modèle déposés.**

BARRES ANTI-ENCASTREMENT (B.A.E.)

ANTI-CLAMP BARS



LxHxP = 2020x200x115

Barre anti-encastrément V.U.L. (Véhicules Utilitaires Légers)

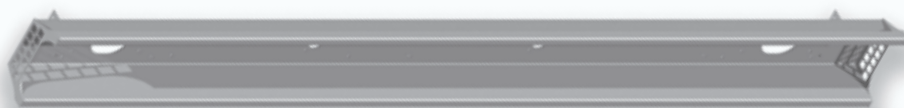
Réf.	Désignation	Poids
190 330	Acier ep. 3 mm Revêtement poudre polyester blanc RAL 9010	21,2 kg
190 340	Aluminium ep. 3 mm	7,2 kg



LxHxP = 2300x225x105

Barre anti-encastrément lg 2300 mm

Réf.	Désignation	Poids
190 220	Acier ep. 3 mm Revêtement poudre polyester blanc RAL 9010	25 kg
190 230	Aluminium ep. 5 mm	14 kg



LxHxP = 2400x225x105

Barre anti-encastrément lg 2400 mm

Réf.	Désignation	Poids
190 240	Acier ep. 3 mm Revêtement poudre polyester blanc RAL 9010	26 kg
190 250	Aluminium ep. 5 mm	15 kg



LxHxP = 2380x350x150

Barre anti-encastrément citerne

Réf.	Désignation	Poids
190 320	Aluminium ep. 3 mm Revêtement poudre polyester blanc RAL 9010	14,5 kg



LxHxP = 2390x290x120

Barre anti-encastrément spéciale

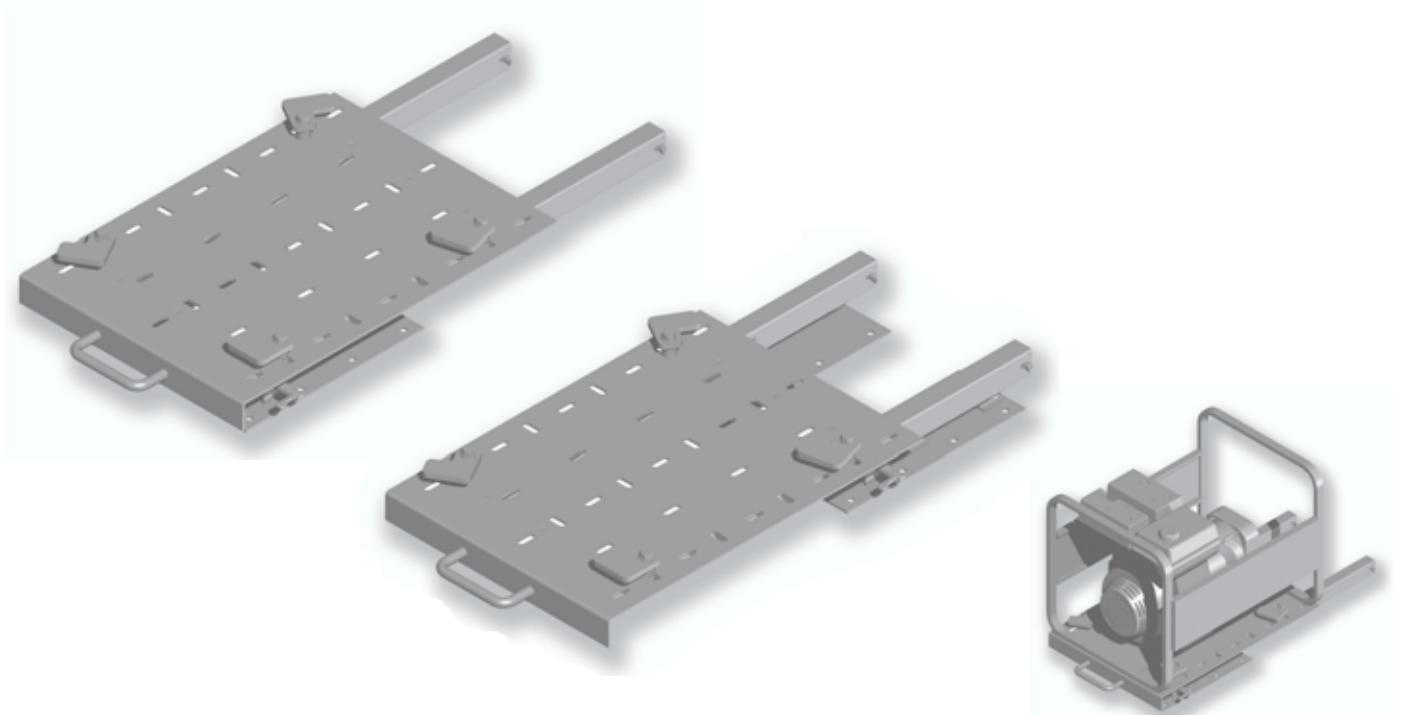
Réf.	Désignation	Poids
190 380	Acier ep. 4 mm Revêtement poudre polyester blanc RAL 9010	40 kg

***Tous nos produits sont de marque et modèle déposés.**

PORTE GROUPE, BATTERIE COULISSANT

SLIDING GENERATOR, BATTERY STAND

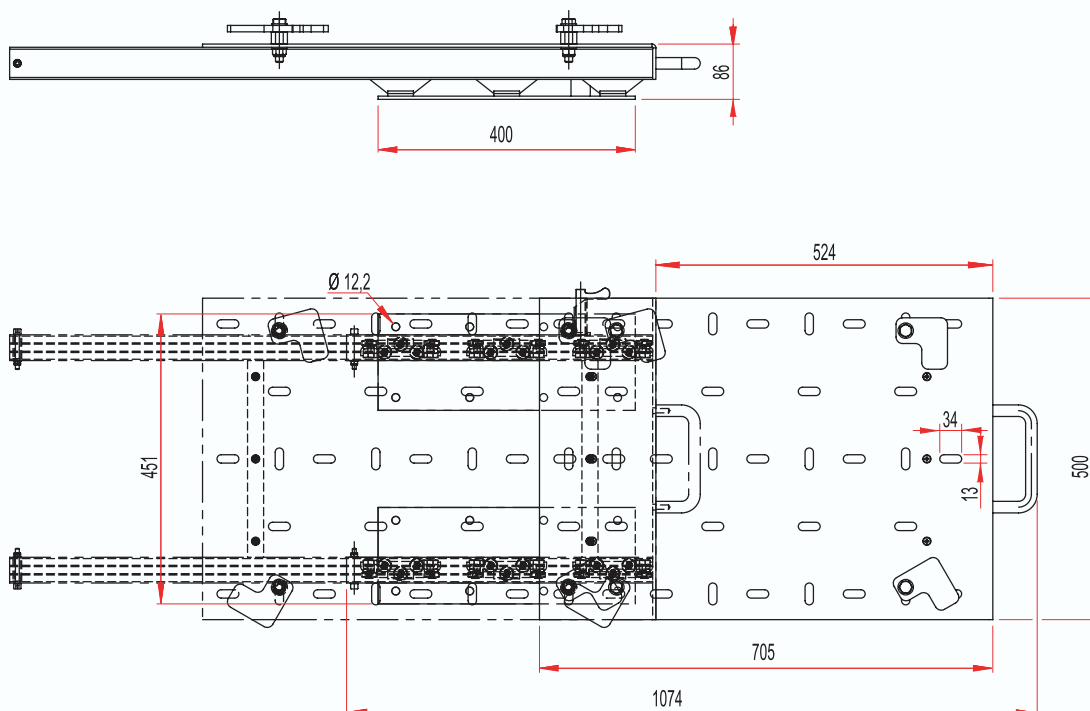
REF. : 190 370



Matière/Material
Acier zingué/aluminium
Zinc plated steel/aluminium

Caractéristiques/Characteristics
Sur demande suivant contraintes
Custom-made to constraints and attachments

Poids/Weight
19,5 kg

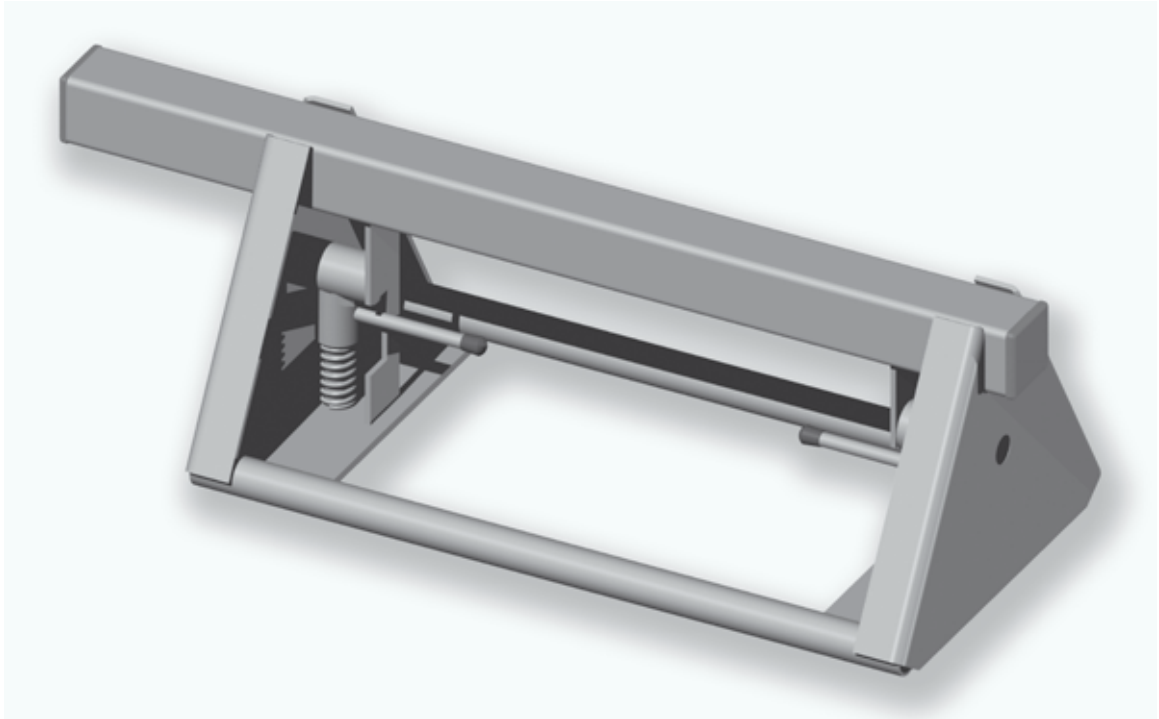


***Tous nos produits sont de marque et modèle déposés.**

CALE DE ROUE POUR POIDS LOURD

WHEEL CHOCK FOR HEAVY TRUCKS

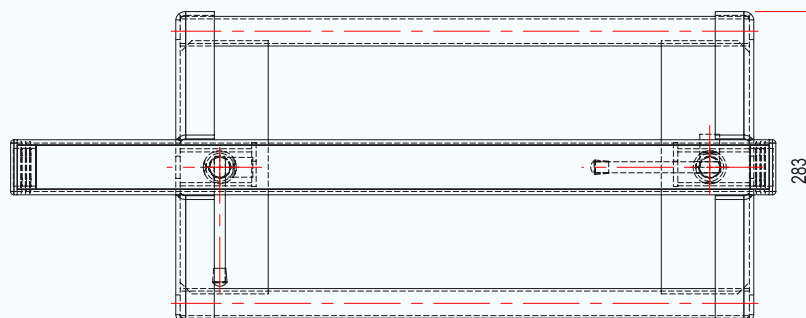
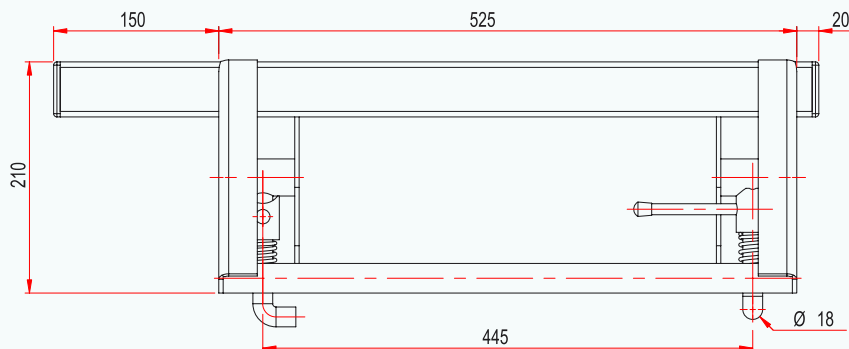
REF. : 190 400



Matière/Material
Acier zingué
Zinc plated steel

Caractéristiques/Characteristics
Fixation diamètre 18 mm
18 mm diameter attachment

Poids/Weight
10,8 kg

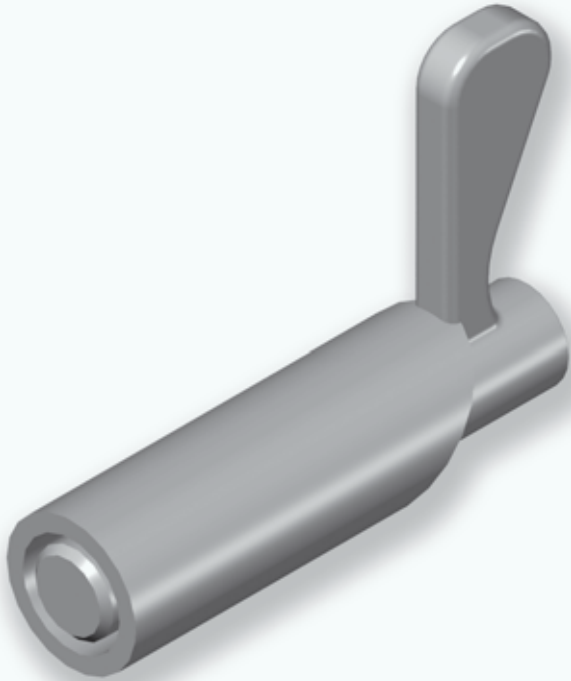


***Tous nos produits sont de marque et modèle déposés.**

VERROU Ø12

BOLT Ø12

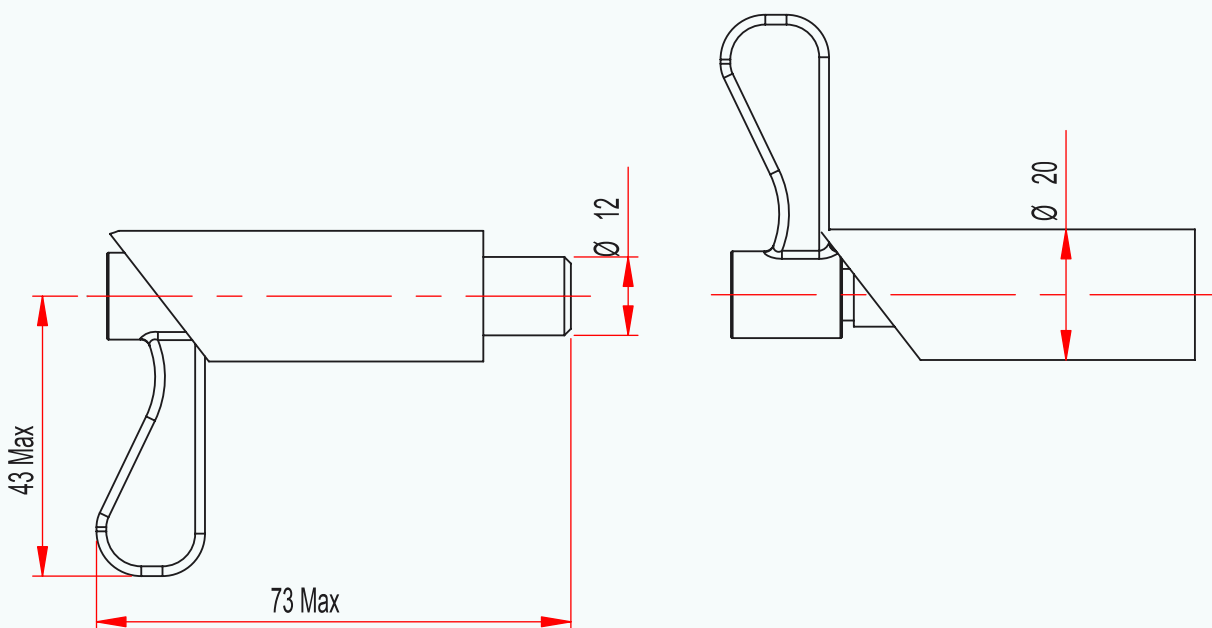
REF. : 190 460



Matière/Material
Acier zingué
Zinc plated steel

Caractéristiques/Characteristics
Ø12 à souder
Ø 12 to weld

Poids/Weight
0,2 kg

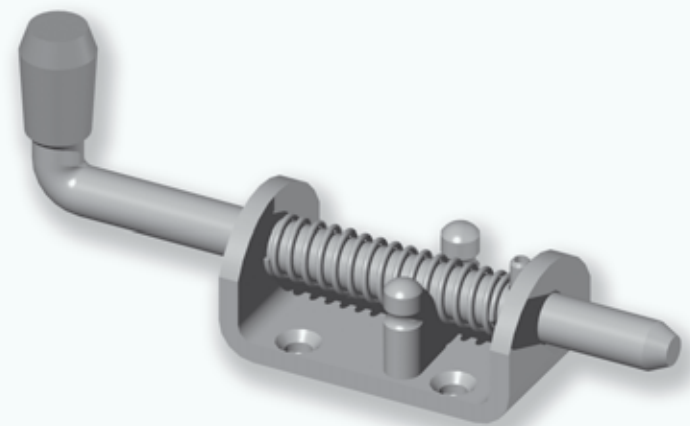
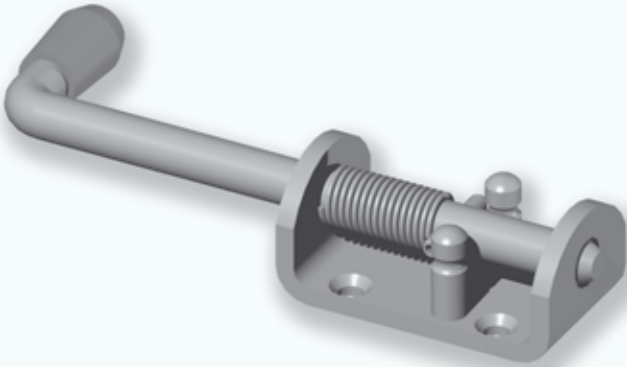


***Tous nos produits sont de marque et modèle déposés.**

VERROU DE BOX

BOLT BOX

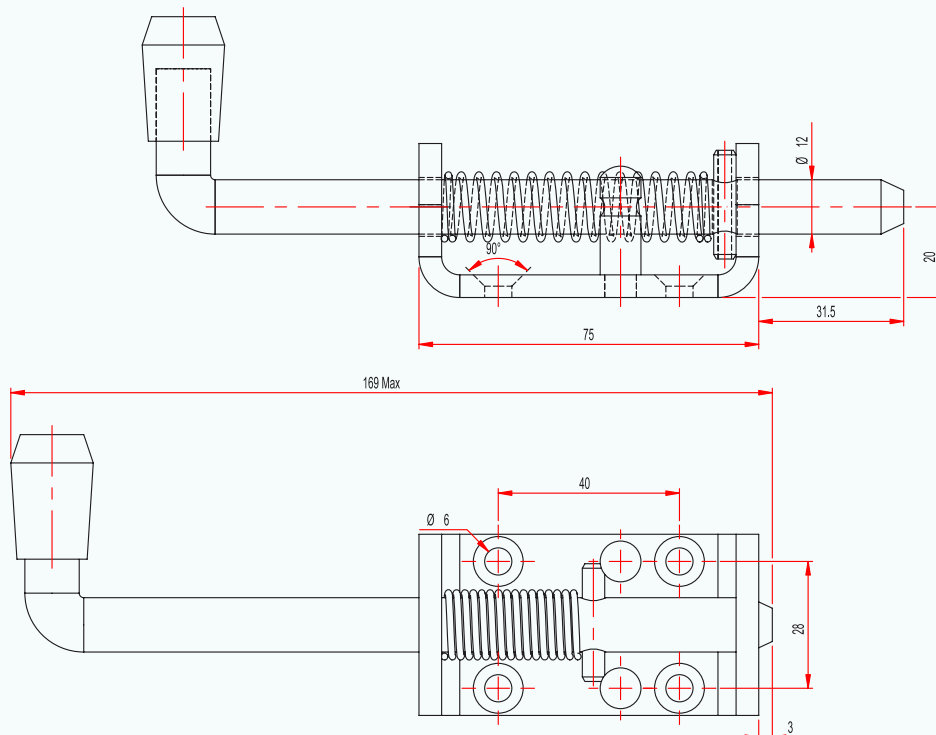
REF. : 190 470



Matière/Material
Acier zingué
Zinc plated steel

Caractéristiques/Characteristics
Ø12 à visser
Ø 12 to screw

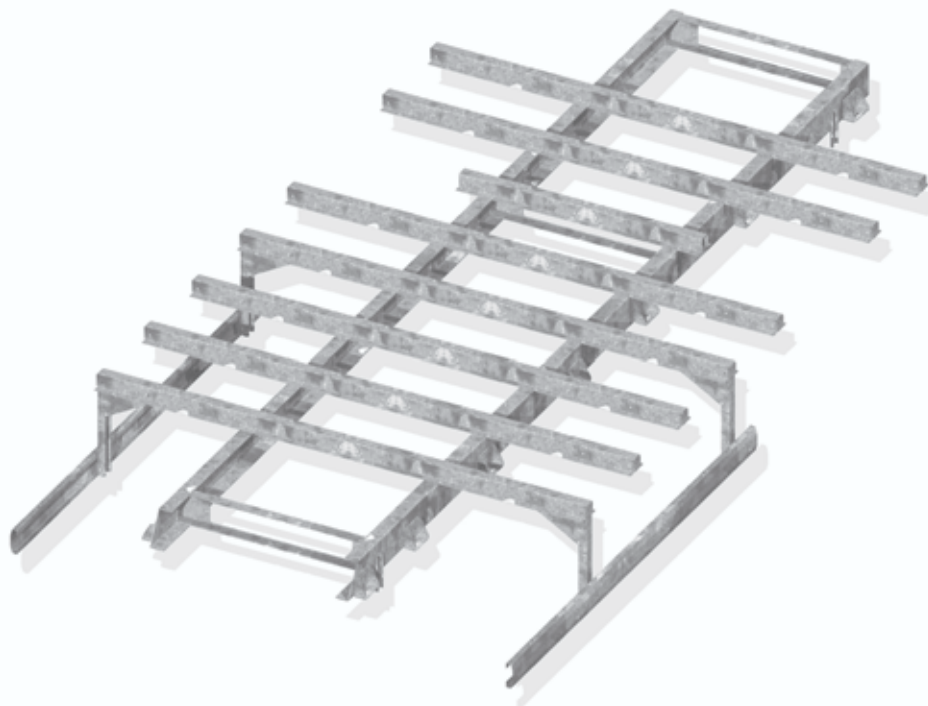
Poids/Weight
0,3 kg



***Tous nos produits sont de marque et modèle déposés.**

KIT DE SOUBASSEMENT BOULONNÉ 3,5 TONNES

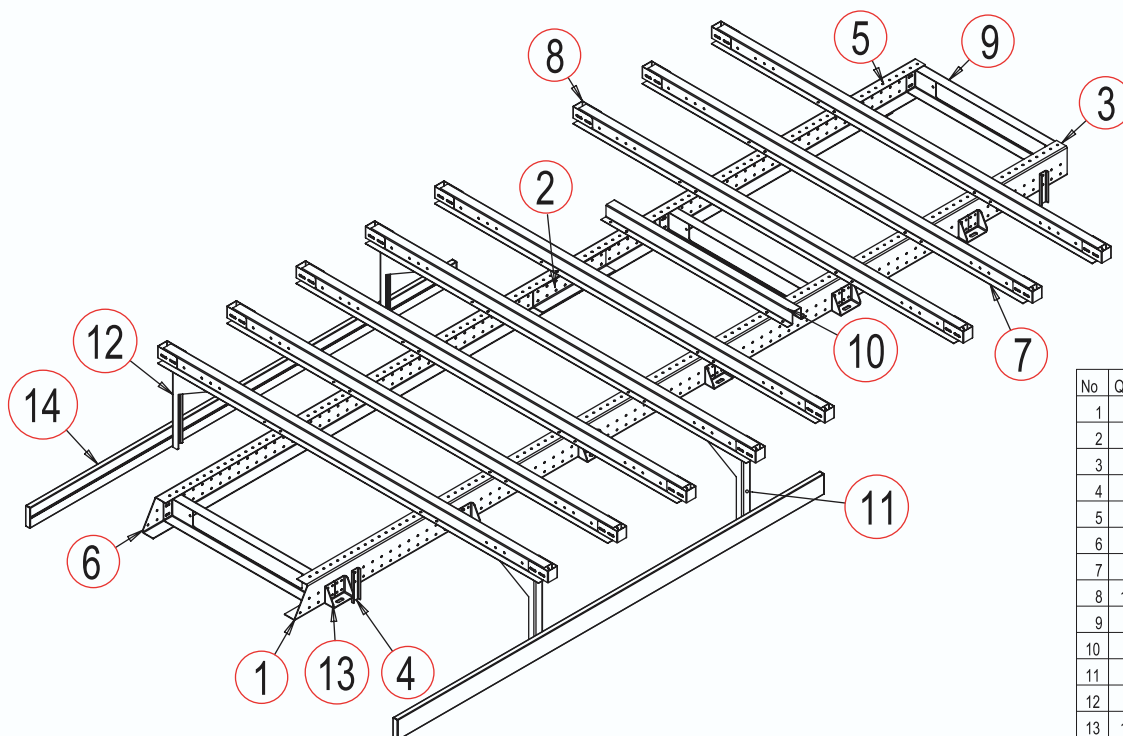
BOLTED UNDERSTRUCTURE KIT



Matière/Material
Tôle galvanisé
Galvanized sheet

Caractéristiques/Characteristics
Boulonnable
To screw

Poids/Weight
165 à 175
kg



No	Qté	Description
1	1	Longeron Avant Gauche
2	2	Eclisse de longeron
3	1	Longeron Arrière Gauche
4	4	Butée Latérale
5	1	Longeron Arrière Droit
6	1	Longeron Arrière Droit
7	8	Traverse Oméga
8	16	U de rive
9	3	Traverse
10	1	Traverse de roue
11	2	Support pare cycliste gauche
12	2	Support pare cycliste droit
13	12	Corbeau
14	2	Pare cycliste

***Tous nos produits sont de marque et modèle déposés.**

SIMGA S.A.S.
ZA LA CHALAYE
07440 ALBOUSSIÈRE
Tél: 04.75.58.20.17

DEST:

SOUBASSEMENT BOULONNE
RENSEIGNEMENT A RENVOYER PAR FAX AU 04.75.58.29.79

COCHER ET RENSEIGNER LES CASES CORRESPONDANTES A VOTRE DEMANDE

Nombre de soubassement:

VEHICULE	TYPE	EMPATTEMENT							
		3080	3580	4080	4630				
RENAULT	MASTER	<input type="checkbox"/>	<input type="checkbox"/>	<input type="checkbox"/>	<input type="checkbox"/>	<input type="checkbox"/>	<input type="checkbox"/>	<input type="checkbox"/>	<input type="checkbox"/>
	MASCOTT	<input type="checkbox"/>	<input type="checkbox"/>	<input type="checkbox"/>	<input type="checkbox"/>	<input type="checkbox"/>	<input type="checkbox"/>	<input type="checkbox"/>	<input type="checkbox"/>
MERCEDES	208 à 216	<input type="checkbox"/>	<input type="checkbox"/>	<input type="checkbox"/>	<input type="checkbox"/>	<input type="checkbox"/>	<input type="checkbox"/>	<input type="checkbox"/>	<input type="checkbox"/>
	308 à 316	<input type="checkbox"/>	<input type="checkbox"/>	<input type="checkbox"/>	<input type="checkbox"/>	<input type="checkbox"/>	<input type="checkbox"/>	<input type="checkbox"/>	<input type="checkbox"/>
	408 à 416	<input type="checkbox"/>	<input type="checkbox"/>	<input type="checkbox"/>	<input type="checkbox"/>	<input type="checkbox"/>	<input type="checkbox"/>	<input type="checkbox"/>	<input type="checkbox"/>
IVECO	29L9 a 35S13	<input type="checkbox"/>	<input type="checkbox"/>	<input type="checkbox"/>	<input type="checkbox"/>	<input type="checkbox"/>	<input type="checkbox"/>	<input type="checkbox"/>	<input type="checkbox"/>
	35S9 à 35S13	<input type="checkbox"/>	<input type="checkbox"/>	<input type="checkbox"/>	<input type="checkbox"/>	<input type="checkbox"/>	<input type="checkbox"/>	<input type="checkbox"/>	<input type="checkbox"/>
	35C9 à 40C13	<input type="checkbox"/>	<input type="checkbox"/>	<input type="checkbox"/>	<input type="checkbox"/>	<input type="checkbox"/>	<input type="checkbox"/>	<input type="checkbox"/>	<input type="checkbox"/>
MITSUBISHI	CANTER	<input type="checkbox"/>	<input type="checkbox"/>	<input type="checkbox"/>	<input type="checkbox"/>	<input type="checkbox"/>	<input type="checkbox"/>	<input type="checkbox"/>	
NISSAN	CABSTAR	<input type="checkbox"/>	<input type="checkbox"/>	<input type="checkbox"/>	<input type="checkbox"/>	<input type="checkbox"/>	<input type="checkbox"/>	<input type="checkbox"/>	

ROUES SIMPLES

ROUES JUMEELES

Carrosserie W (Longueur HT)

Côte entre rive (Largeur Traverse)

Hayon Hydraulique OUI NON **MARQUE**

FORCE

OPTIONS

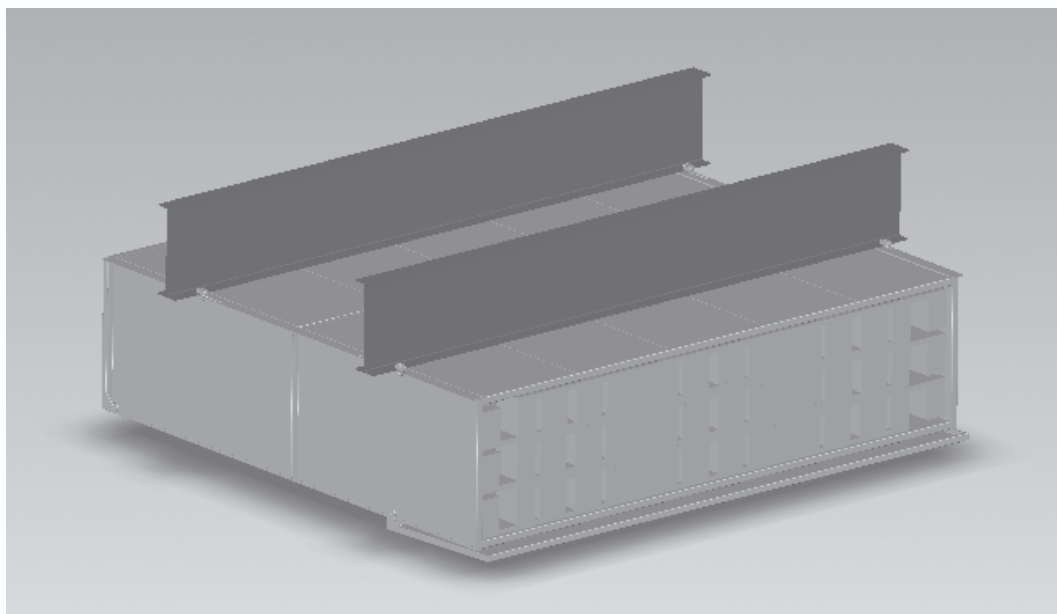
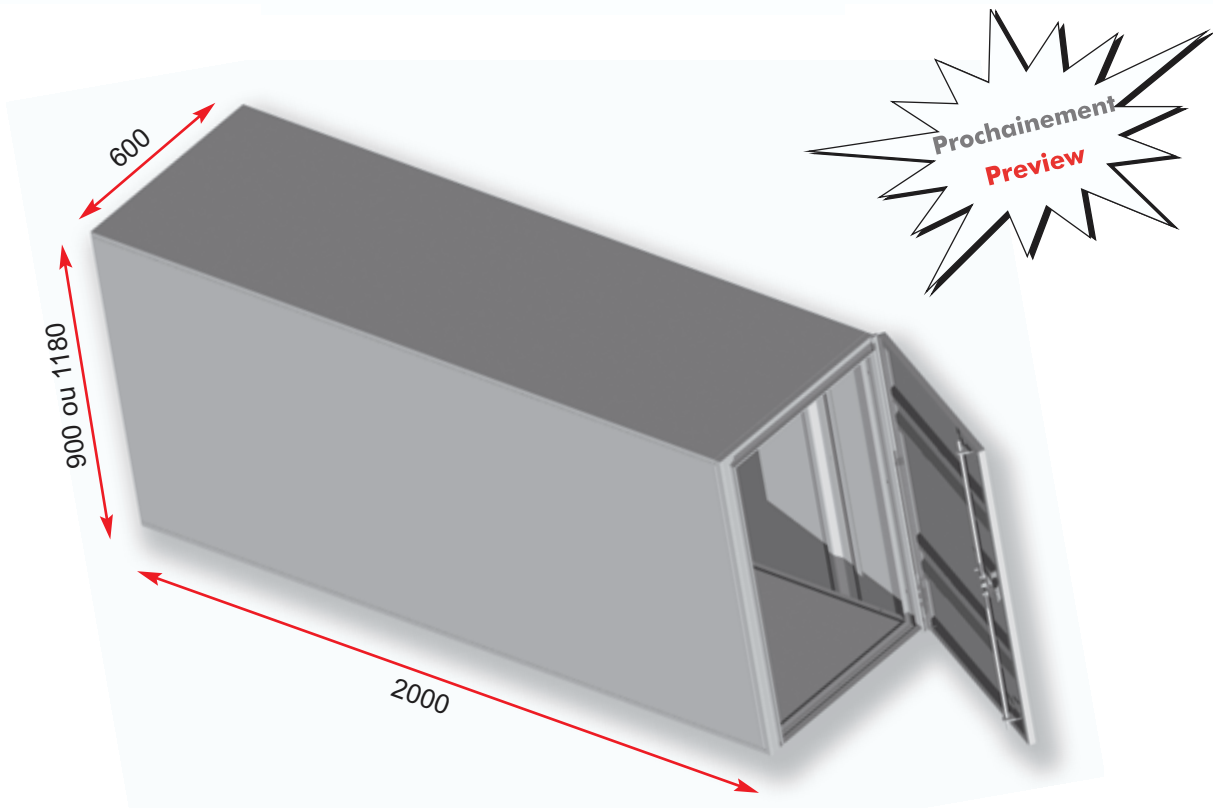
ESCABEAU Lg 590

TRAVERSE FEUX

PORTE ROUE

KIT DE COFFRES

BOX KIT

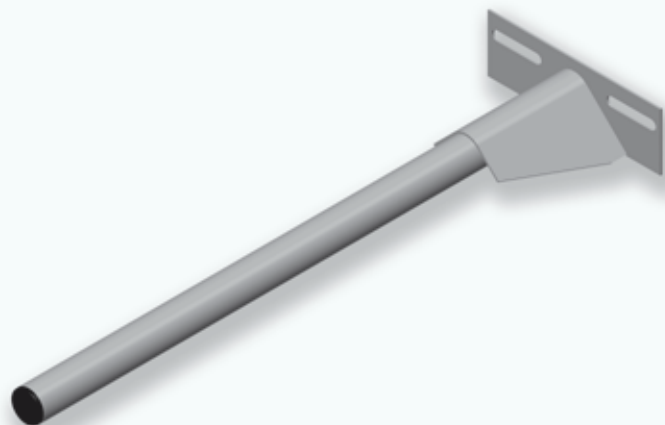
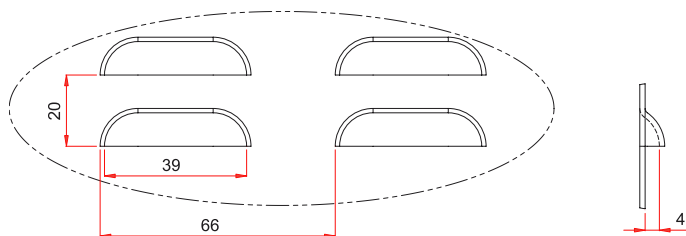
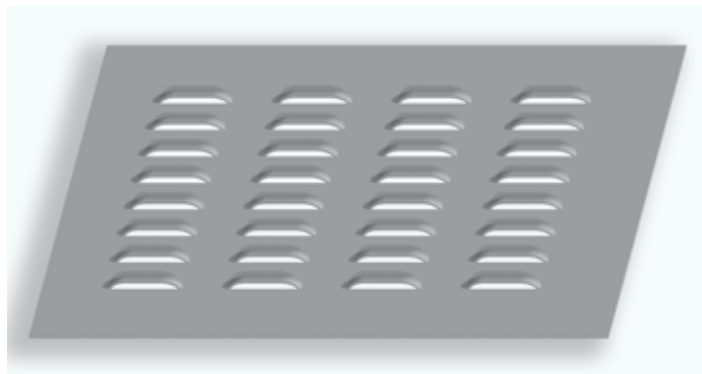


***Tous nos produits sont de marque et modèle déposés.**

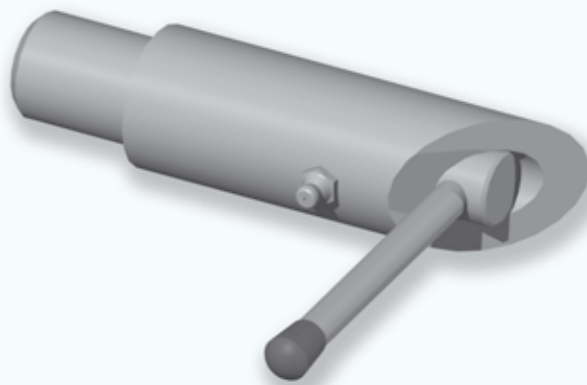
DÉJÀ RÉALISÉ POUR NOS CLIENTS

ALREADY CREATED FOR OUR CUSTOMERS

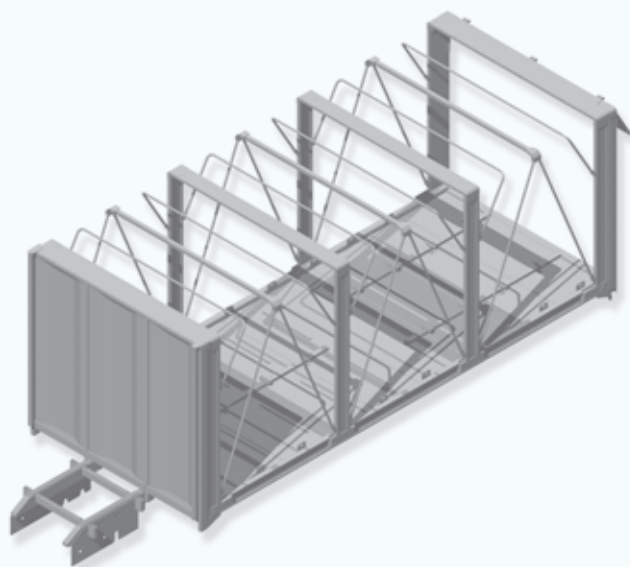
Grille d'aération



Support d'aile



Verrou



Kit de bache



Plateau

***Tous nos produits sont de marque et modèle déposés.**